

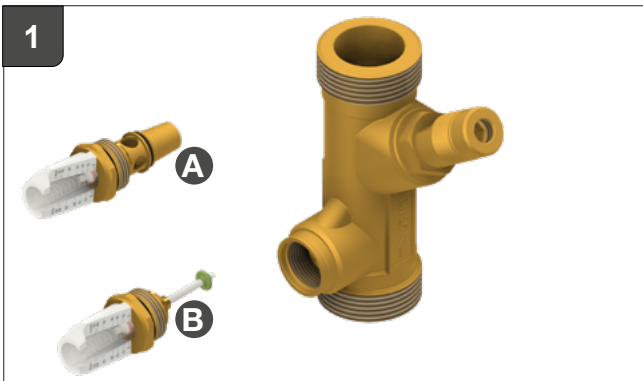
(DE) Montageanleitung

Austausch Durchflussmesser DFM22 beim Strangregulierventil der Baureihe WattFlow BP AG

⚠️ WARNUNG Heißes Wasser!

Schwere Verbrühungen möglich.
Strang absperren und drucklos machen.

1. Durchflussmesser (Bild 1) abschrauben.
Bei dem Durchflussmesser mit dem integrierten Messrohr
(A Bild 1, neue Ausführung): Schritte 3 und 4 befolgen.
Bei dem Durchflussmesser mit dem separaten Messrohr
(B Bild 1, alte Ausführung): Schritte 2 - 4 befolgen.
2. Separates Messrohr (Bild 2) mittels eines
Schraubendrehers entfernen.
3. Ersatzdurchflussmesser (Bild 3) einbauen.
4. Den Strang entsperren und das Strangregulierventil auf
Dichtheit prüfen.



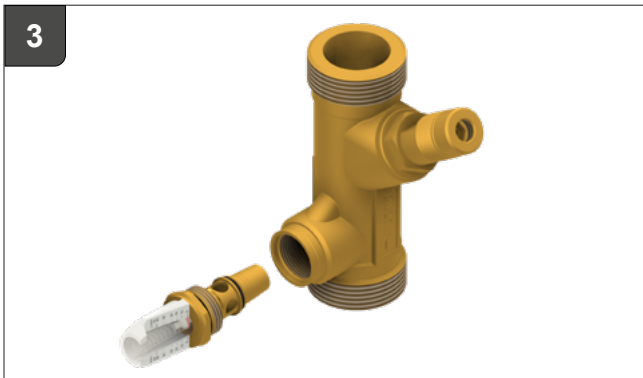
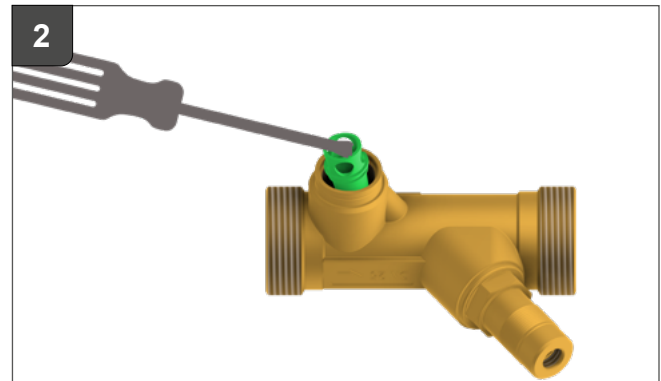
(UK) Installation manual

Replacing the flow meter DFM22 on the balancing valve Series WattFlow BP AG

⚠️ WARNING Hot water!

Risk of severe scalding.
Shut off the line and relieve the pressure.

1. Unscrew the flow meter (Fig. 1).
For the flow meter with the integrated measuring tube
(A Fig. 1, new version): follow steps 3 and 4.
For the flow meter with the separate measuring tube
(B Fig. 1, old version): follow steps 2 - 4.
2. Remove the separate measuring tube (Fig. 2) using a
screwdriver.
3. Install the replacement flow meter (Fig. 3).
4. Unblock the line and check the line regulating valve for
leaks.



DE: Die im vorliegenden Produktdatenblatt enthaltenen Beschreibungen und Bilder dienen ausschließlich zu Informationszwecken und sind ohne Gewähr. Watts Industries behält sich das Recht auf technische und konstruktive Änderungen an seinen Produkten ohne vorherige Ankündigung vor. Gewährleistung: Sämtliche Käufe und Kaufverträge setzen ausdrücklich die Anerkennung der Allgemeinen Verkaufs- und Lieferbedingungen durch den Käufer voraus, die unter www.wattswater.de/agb zu finden sind. Watts widerspricht hiermit jeglicher abweichenden oder zusätzlichen Bedingung zu den Allgemeinen Verkaufs- und Lieferbedingungen, die dem Käufer ohne schriftliche Zustimmung durch einen Watts-Verantwortlichen in irgendeiner Form mitgeteilt wurde.

EN: The descriptions and photographs contained in this product specification sheet are supplied by way of information only and are not binding. Watts Industries reserves the right to carry out any technical and design improvements to its products without prior notice. Warranty: All sales and contracts for sale are expressly conditioned on the buyer's assent to Watts terms and conditions found on its website at www.wattswater.eu/gtc/. Watts hereby objects to any term, different from or additional to Watts terms, contained in any buyer communication in any form, unless agreed to in a writing signed by an officer of Watts.

WATTS®

Watts Industries Deutschland GmbH

Godramsteiner Hauptstr. 167 • 76829 Landau • Deutschland
Tel. +49 6341 9656 0 • Fax +49 6341 9656 560
WIDE@wattswater.com • www.wattswater.de