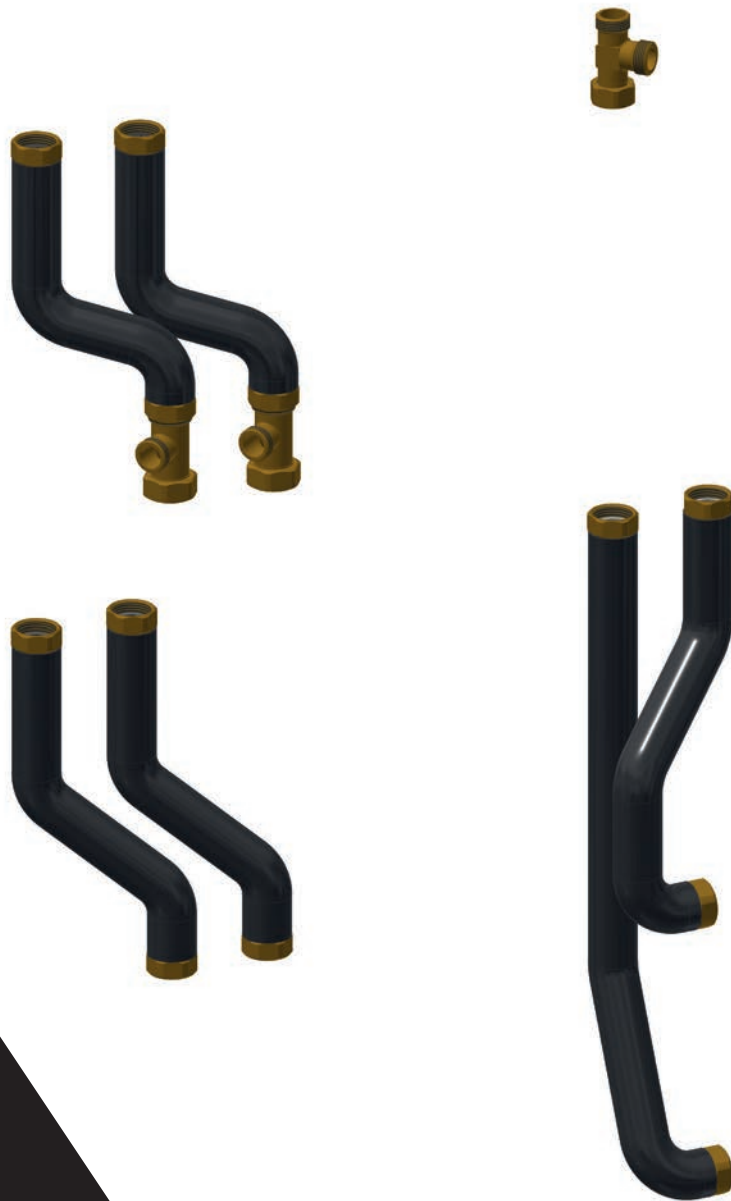


# Anschluss-Set

## Montage- und Betriebsanleitung

- Ⓛ DE Montage- und Betriebsanleitung
- Ⓛ UK Installation and Operation Manual



## Inhalt

<b>1 Allgemeine Informationen</b> .....	<b>2</b>
1.1 Wichtige Hinweise zur Montage- und Betriebsanleitung	2
1.2 Produktmerkmale.....	2
<b>2 Sicherheit</b> .....	<b>3</b>
2.1 Darstellung von Sicherheitshinweisen .....	3
2.2 Wichtige Sicherheitshinweise .....	3
2.3 Bestimmungsgemäße Verwendung .....	3
2.4 Vorhersehbare Fehlanwendung.....	3
2.5 Verantwortung des Betreibers.....	3
2.6 Personengruppen .....	4
<b>3 Produktübersicht</b> .....	<b>4</b>
<b>4 Montage</b> .....	<b>5</b>
4.1 Montage Verteiler .....	5
4.2 Optional: Montage der Anschluss-Sets mit Hochtemperaturanschluss (HT) .....	5
<b>5 Zusammenbau</b> .....	<b>6</b>
5.1 Zusammenbau der Komponenten.....	6
5.2 Installationsvarianten .....	7
<b>6 Entsorgung</b> .....	<b>8</b>
6.1 Rücklieferung an Hersteller .....	8
6.2 Meldung an Ämter und Hersteller.....	8
<b>7 Garantie</b> .....	<b>8</b>

## 1 Allgemeine Informationen

### 1.1 Wichtige Hinweise zur Montage- und Betriebsanleitung

#### HINWEIS

Der Betreiber ist für die Einhaltung der regionalen Gesetze und Vorschriften (z. B. Unfallverhütungsvorschriften, etc.) verantwortlich.

**Bei nicht bestimmungsgemäßem Betrieb oder dem Betreiben des Systems außerhalb der Spezifikationen, erlischt jeglicher Gewährleistungsanspruch.**

Diese Montage- und Betriebsanleitung

- ist Bestandteil des Anschluss-Sets
- enthält Anweisungen und Informationen zur sicheren und bestimmungsgemäßen Montage und Inbetriebnahme des Anschluss-Sets
- muss jedem Benutzer während der gesamten Lebensdauer des Anschluss-Sets zur Verfügung stehen
- richtet sich an unterwiesenes Personal, dass mit den geltenden Normen und Vorschriften und insbesondere mit den einschlägigen Sicherheitskonzepten und der Bedienung und Wartung des Anschluss-Sets vertraut ist
- ist urheberrechtlich geschützt und darf ohne Genehmigung des Herstellers nicht verändert werden
- darf unautorisierten Personen nicht zugänglich gemacht werden, weder als Original, noch als Kopie.

### 1.2 Produktmerkmale

- alle Anschlüsse an das System 1“AG und 3/4“AG flachdichtend
- Kompakte, platzsparende Bauweise
- Modularer Aufbau und für die Anbindung an die davor vorgesehenen Schränke

## 2 Sicherheit

### 2.1 Darstellung von Sicherheitshinweisen

**▲ GEFAHR** GEFAHR weist auf unmittelbar drohende Gefahren hin, die ohne entsprechende Sicherheitsvorkehrungen zum Tod oder schwersten Verletzungen führen können.

**▲ WARNUNG** WARNUNG weist auf Gefahren hin, die durch falsche Verhaltensweisen entstehen und zum Tod oder zu schwersten Verletzungen führen können (z. B. Fehlanwendung, Missachtung von Hinweisen, etc.).

**▲ VORSICHT** VORSICHT weist auf mögliche, gefährliche Situationen hin, die ohne entsprechende Sicherheitsvorkehrungen zu leichten oder geringen Verletzungen führen können.

**HINWEIS** HINWEIS weist auf Situationen hin, die ohne entsprechende Vorkehrungen zu Sachschäden führen können.

### 2.2 Wichtige Sicherheitshinweise

- Lesen Sie vor Gebrauch diese Betriebsanleitung sorgfältig durch.
- Wartungs-, Reinigungs- und Reparaturarbeiten dürfen ausschließlich von geschultem Fachpersonal durchgeführt werden.
- Bei Beschädigungen am Anschluss-Set sowie nicht mehr einwandfreier Funktionsweise darf das Anschluss-Set nicht mehr benutzt werden. In diesem Fall wenden Sie sich umgehend an Ihren Fachhändler.
- Beachten Sie die Wartungshinweise und -intervalle.
- Schützen Sie das Anschluss-Set vor Witterungseinflüssen.
- Verwenden Sie das Anschluss-Set niemals im Freien.
- Das Anschluss-Set darf nur der bestimmungsgemäßen Verwendung entsprechend verwendet werden.

### 2.3 Bestimmungsgemäße Verwendung

Anschluss-Set für den Anschluss an Verteilerschränke HIU 2.

Das Anschluss-Set ist nicht dafür bestimmt, durch Personen (einschließlich Kinder) mit eingeschränkten physischen, sensorischen oder geistigen Fähigkeiten bzw. fehlenden Fachwissens und Erfahrungen benutzt zu werden.

### 2.4 Vorhersehbare Fehlanwendung

Als vorhersehbare Fehlanwendung gilt:

- Betreiben des Anschluss-Sets außerhalb der Spezifikationen
- Nicht bestimmungsgemäße Verwendung des Anschluss-Sets
- Veränderungen am Anschluss-Set, die nicht mit dem Hersteller abgesprochen wurden
- Einsatz von Ersatz- oder Verschleißteilen, die nicht vom Hersteller freigegeben wurden
- Betreiben des Anschluss-Sets im Außenbereich (Bauteile und Komponenten sind nicht UV-Beständig)

### 2.5 Verantwortung des Betreibers

Der Betreiber muss sicherstellen, dass:

- das Anschluss-Set nur bestimmungsgemäß verwendet wird
- das Anschluss-Set entsprechend den Vorgaben der Montage- und Betriebsanleitung montiert, betrieben und gewartet wird
- das Anschluss-Set nur den lokalen Richtlinien und Arbeitsschutzverordnungen entsprechend betrieben wird
- alle Vorkehrungen getroffen werden, um Gefahren zu vermeiden, die vom Anschluss-Set ausgehen
- alle Vorkehrungen zur Erste-Hilfe-Versorgung und Brandbekämpfung getroffen werden
- nur autorisierte und geschulte Benutzer Zugang zum Anschluss-Set haben und dieses bedienen
- den Benutzern diese Montage- und Betriebsanleitung jederzeit zur Verfügung steht

## 2.6 Personengruppen

Nur qualifizierte Personen dürfen das Anschluss-Set montieren und bedienen sowie Wartungsarbeiten durchführen.

### Bediener

Ein Bediener gilt als qualifiziert, wenn er die vorliegende Betriebsanleitung gelesen und mögliche Gefährdungen durch unsachgemäßes Verhalten verstanden hat.

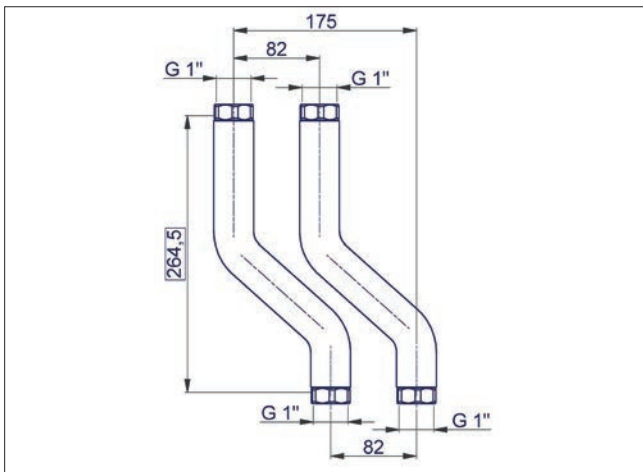
### Monteur/Inbetriebnehmer

Ein Monteur/Inbetriebnehmer ist in der Lage, unter Berücksichtigung der einschlägigen Normen, Vorschriften, Regeln und Gesetze, seiner fachlichen Ausbildung und seines Fachwissens, Arbeiten am Anschluss-Set auszuführen und kann mögliche Gefährdungen erkennen und vermeiden.

## 3 Produktübersicht

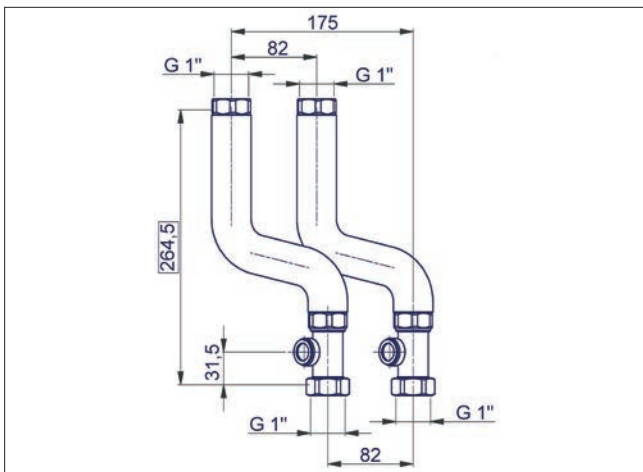
Typ: AS-SET HIU 2 HK

Art.-Nr.: 10078466



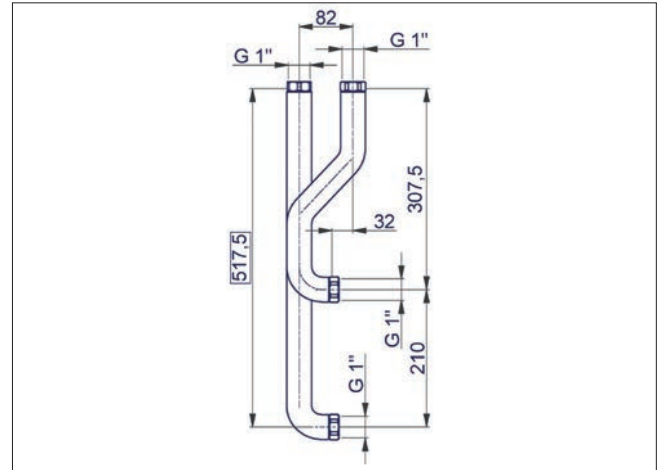
Typ: AS-SET HIU 2 HK HT

Art.-Nr.: 10079904



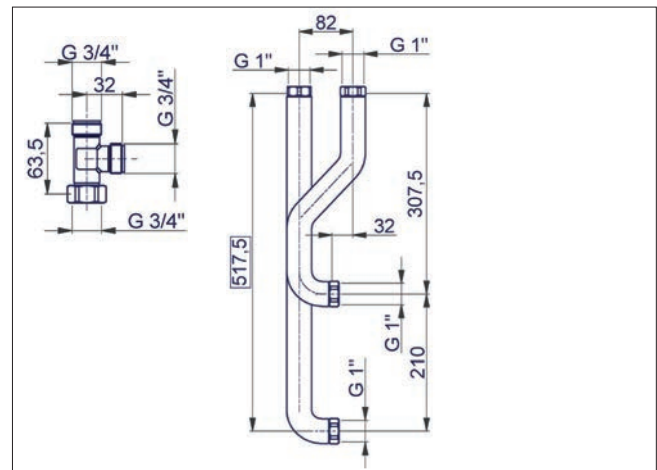
Typ: AS-SET HIU 2 HKM

Art.-Nr.: 10078465



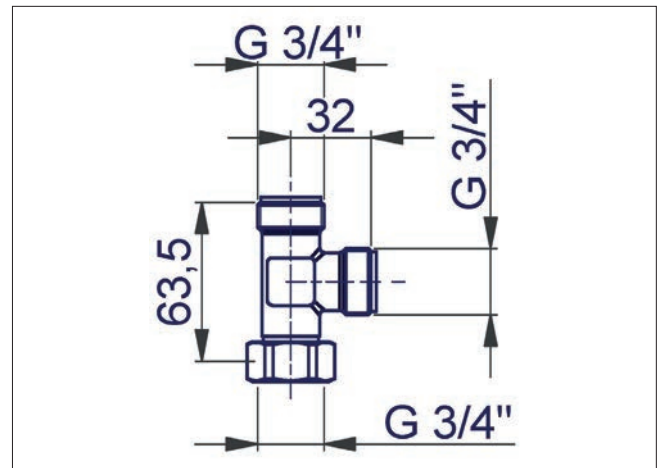
Typ: AS-SET HIU 2 HKM HT

Art.-Nr.: 10079905



Typ: AS-SET HIU 2 HKM HT T-ST

Art.-Nr.: 1008314



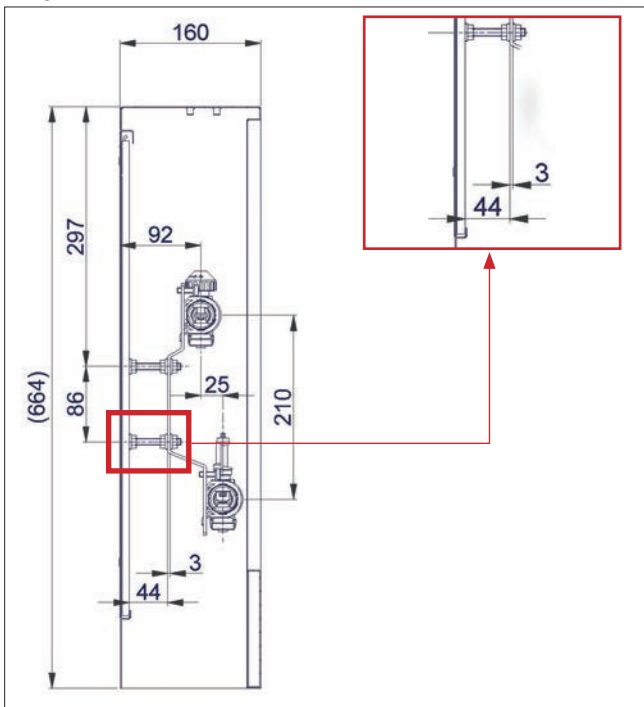
## 4 Montage

**HINWEIS** Die Montage und Inbetriebnahme des Anschluss-Sets darf nur durch geschultes und vom Hersteller autorisiertes Fachpersonal durchgeführt werden.

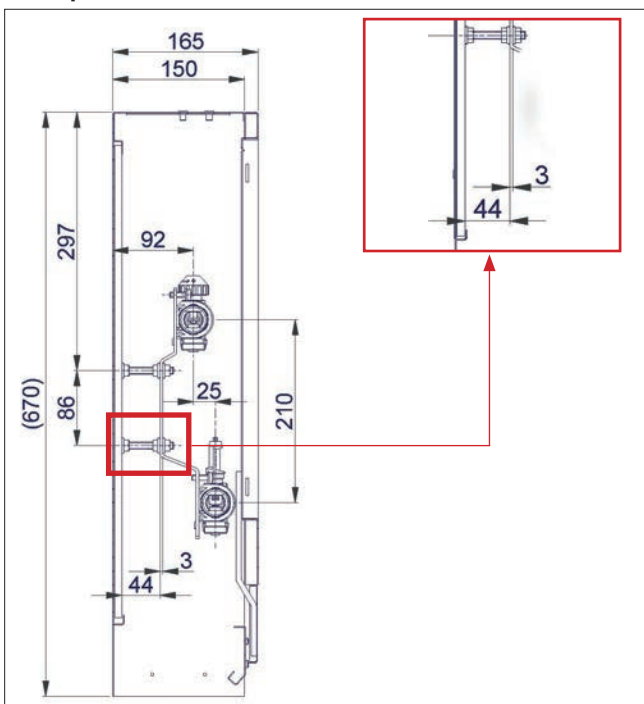
### 4.1 Montage Verteiler

**HINWEIS** 44 mm Abstand einhalten!

#### Aufputz

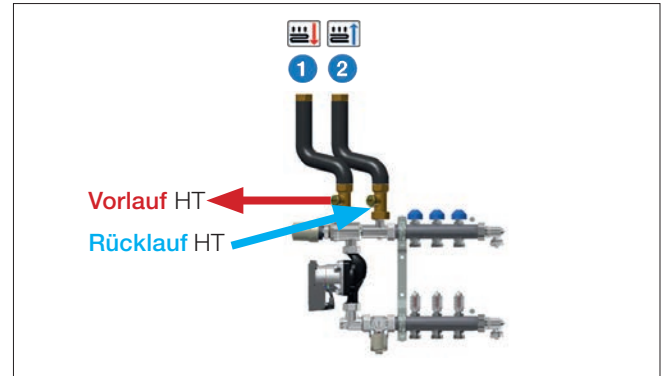


#### Unterputz



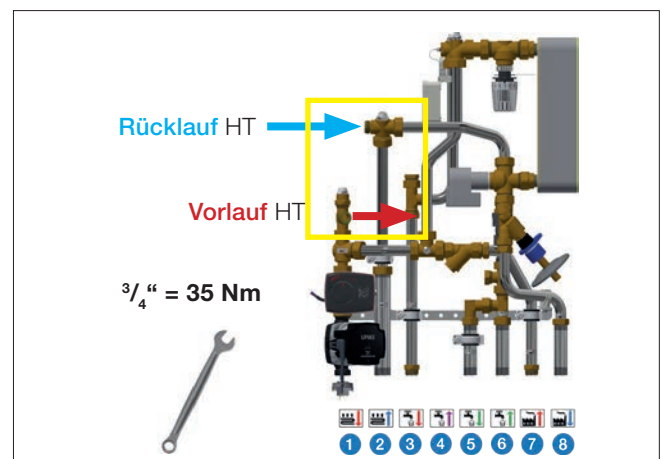
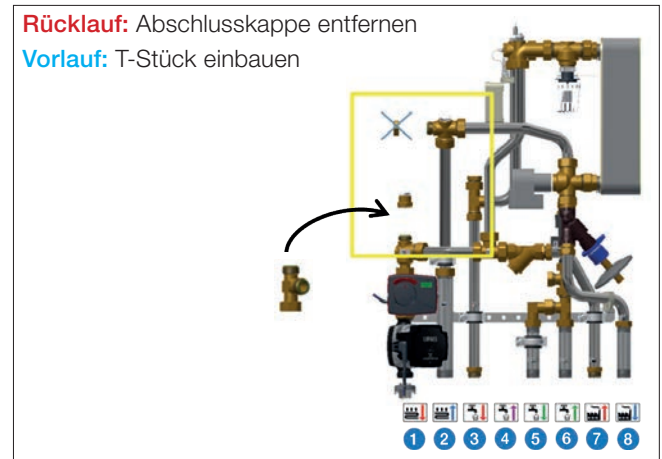
### 4.2 Optional: Montage der Anschluss-Sets mit Hochtemperaturanschluss (HT)

#### HIU 2 HK HT



#### HIU 2 HKM HT

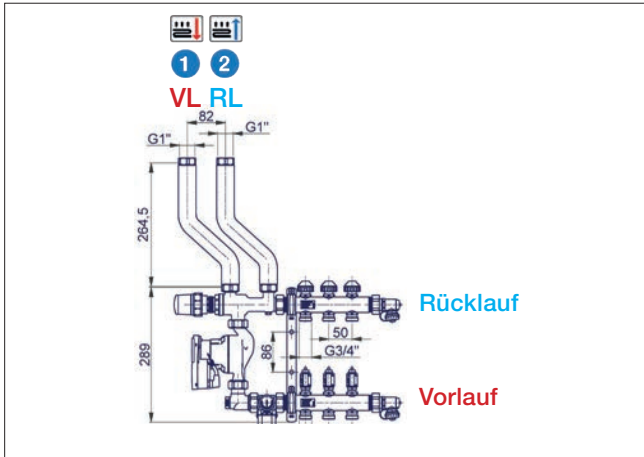
**Rücklauf:** Abschlusskappe entfernen  
**Vorlauf:** T-Stück einbauen



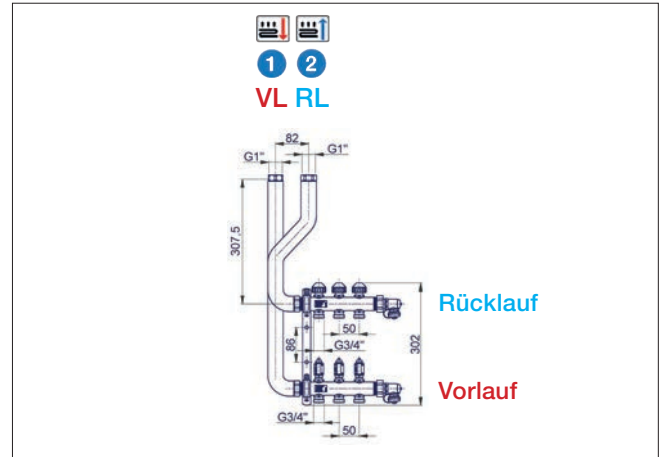
## 5 Zusammenbau

### 5.1 Zusammenbau der Komponenten

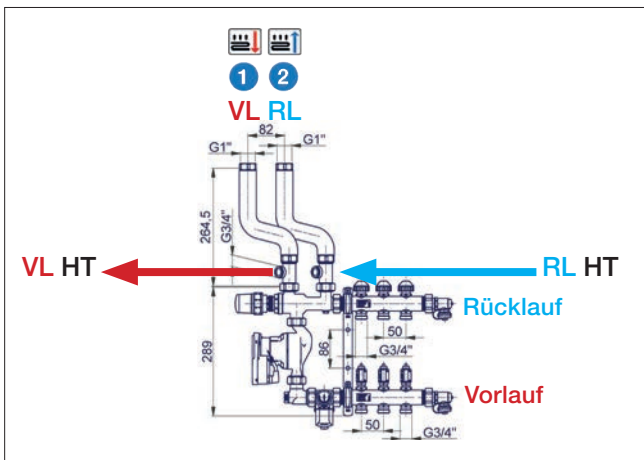
Typ: AS-SET HIU 2 HK  
Art.-Nr.: 10078466



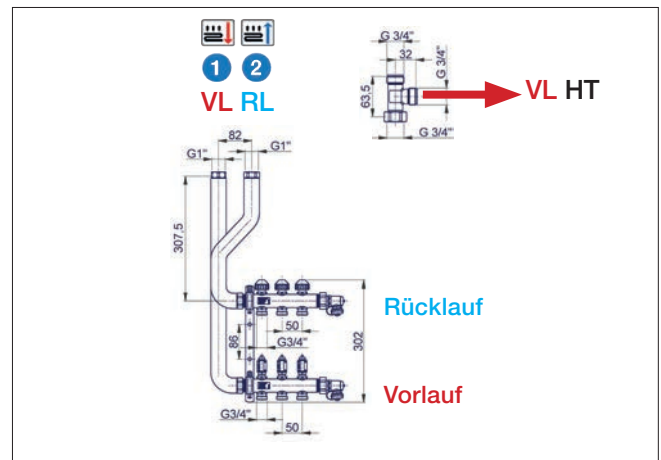
Typ: AS-SET HIU 2 HKM  
Art.-Nr.: 10078465



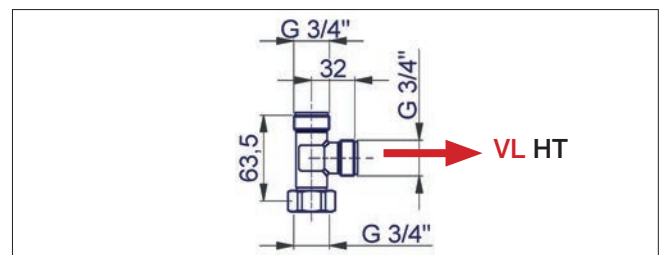
Typ: AS-SET HIU 2 HK HT  
Art.-Nr.: 10079904



Typ: AS-SET HIU 2 HKM HT  
Art.-Nr.: 10079905



Typ: AS-SET HIU 2 HKM HT T-ST  
Art.-Nr.: 1008314

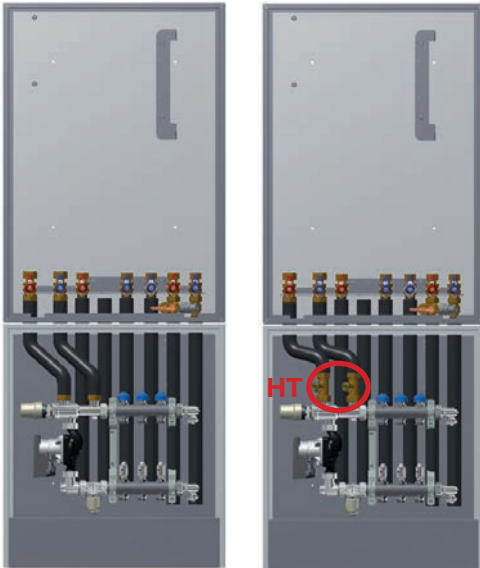


5.2 Installationsvarianten

Schränke HIU 2A-2 + VSHA-x

HIU 2 HK (Isomix)

Darstellung ohne Wohnungsstation HIU 2



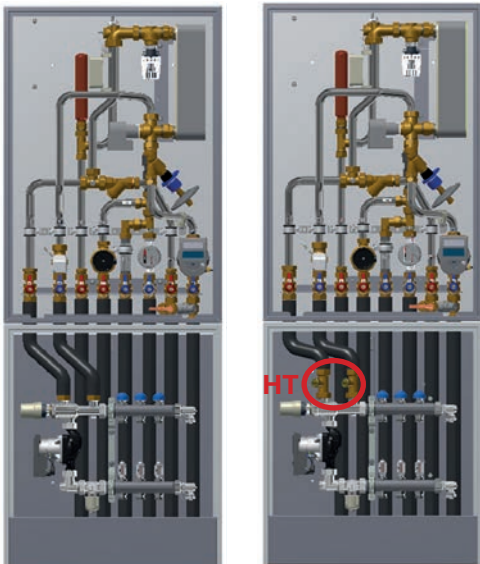
HIU 2 HKM

Darstellung ohne Wohnungsstation HIU 2



HIU 2 HK (Isomix)

Darstellung mit Wohnungsstation HIU 2

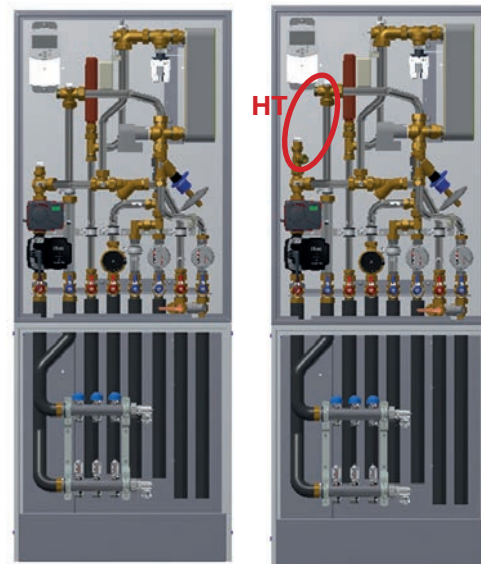


$\frac{3}{4}$ " = 35 Nm  
1" = 55 Nm



HIU 2 HKM

Darstellung mit Wohnungsstation HIU 2



$\frac{3}{4}$ " = 35 Nm  
1" = 55 Nm



## 6 Entsorgung

**▲ WARNUNG** Vergiftung der Umwelt und des Grundwassers durch unsachgemäße Entsorgung!

**Bei der Entsorgung von Bauteilen und Betriebsmitteln müssen die Vorschriften und Richtlinien des Gesetzgebers im Betreiberland eingehalten werden.**

1. Demontieren Sie das Anschluss-Set fachgerecht oder beauftragen Sie ein Fachunternehmen mit dieser Aufgabe.
2. Trennen Sie die Baugruppen und Bauteile nach Wertstoffen, Gefahrenstoffen und Betriebsmitteln.
3. Entsorgen Sie die Baugruppen und Bauteile den regionalen Gesetzen und Vorschriften entsprechend oder führen Sie sie dem Wiederverwendungskreislauf zu.

### 6.1 Rücklieferung an Hersteller

Setzen Sie sich mit dem Hersteller in Verbindung, falls Sie das Anschluss-Set oder Teile davon zurückliefern möchten.

### 6.2 Meldung an Ämter und Hersteller

Informieren Sie den Hersteller über Außerbetriebnahme und Entsorgung des Anschluss-Sets zwecks Statistik.

## 7 Garantie

WATTS-Produkte werden umfassend geprüft. WATTS garantiert daher lediglich den Austausch oder – nach ausschließlichem Ermessen von WATTS – die kostenlose Reparatur derjenigen Komponenten der gelieferten Produkte, die nach Ansicht von WATTS nachweisliche Fertigungsfehler aufweisen. Gewährleistungsansprüche aufgrund von Mängeln oder Rechtsmängeln können innerhalb eines (1) Jahres ab Lieferung/Gefahrenübergang geltend gemacht werden. Von der Gewährleistung ausgeschlossen sind Schäden, die auf die übliche Produktnutzung oder Reibung zurückzuführen sind, sowie Schäden infolge von Veränderungen oder nicht autorisierten Reparaturen an den Produkten, für die WATTS jeglichen Anspruch auf Schadenersatz (direkt oder indirekt) zurückweist. (Für ausführliche Informationen verweisen wir auf unsere Website.) Sämtliche Lieferungen unterliegen den Allgemeinen Verkaufsbedingungen, die auf [www.wattswater.de](http://www.wattswater.de) zu finden sind.