

GB WFHT BASIC 24V

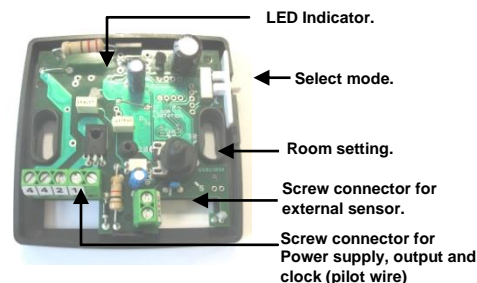
PRESENTATION

- Electronic thermostat with night reduction mode for water floor heating systems controlled by actuators.
- External pilot wire for night reduction (-2°C),
- 3 working modes:
- 🕒 **Clock:** The thermostat will follow the working mode received on the PILOT WIRE line (A/B).
- ⚙️ **Comfort:** The thermostat will follow the setting temperature adjusted on the knob.
- 🌙 **Reduced:** The thermostat will follow the setting temperature adjusted on the knob -2°C.
- Regulating on internal sensor.
- Option: Possibility to regulate on external sensor (NTC 10K). The external sensor must be connected without power supply. At power up the thermostat automatically detects the sensor used. (If the external sensor is connected the regulation will use this sensor).
- Silent (Triac output), to be connected directly to actuators (see connecting drawing on the installation sheet) or to our Modular connecting system. (In this case please refer to the connecting box datasheet).



LED INDICATOR

- Red:** Heating indication with internal sensor regulation.
- Orange:** Heating indication with external sensor regulation
- Green:** Reduction mode (-2°C) by clock (pilot wire)
- Red blinking**
0.5 second cycle => Internal sensor failure
1 second cycle => External sensor failure



TECHNICAL CHARACTERISTICS

Measured temperature precision	0.1°C (or 0.2°F)
Operating temperature	0°C - 50°C (or 32°F - 122°F)
Setting temperature range	5°C - 30°C (or 41°F - 86°F)
Regulation characteristic.	Static differential 0.5°K
Electrical Protection	Class II - IP30
Power Supply	24 VAC +/- 10%
Output	TRIAC output 24 VAC, 15W max.
Optional External sensor	NTC 10K
Norms and homologation:	EN 60730-1 : 2003 EN 61000-6-1 : 2002 EN 61000-6-3 : 2004 EN 61000-4-2 : 2001
Your thermostat has been designed in conformity with the following standards or other normative documents:	Low voltage 2006/95/CE EMC 2004/108/CE

F WFHT BASIC 24V

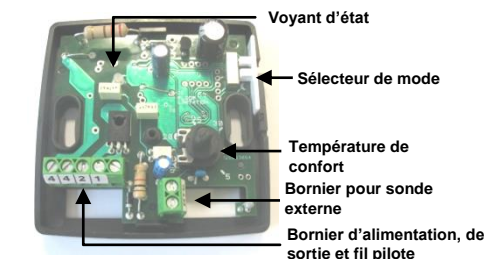
PRESENTATION

- Thermostat électronique destiné à la régulation des planchers chauffant hydraulique gérés par électrovanne thermique.
- Fil pilote externe pour un abaissement de -2°C.
- 3 modes de fonctionnement:
- 🕒 **Horloge:** Le thermostat suivra les ordres de fonctionnement reçus sur son fil pilote (A/B).
- ⚙️ **Confort:** Le thermostat suivra la consigne réglée sur la molette de réglage.
- 🌙 **Eco:** Le thermostat suivra la consigne réglée sur la molette de réglage -2°C.
- Régulation sur sonde interne
- Régulation sur sonde externe en option (NTC 10K).
Tout d'abord, connecter la sonde externe hors tension. A la mise sous tension le thermostat réglera sur celle-ci.
- Thermostat à commande silencieuse (Triac). Votre thermostat peut piloter directement une ou plusieurs électrovannes ou bien être raccordé à un de nos systèmes de connexion pour plancher chauffant.



VOYANT d'ETAT

- Rouge fixe :** Thermostat en chauffe (régulation sur sonde interne)
- Orange fixe :** Thermostat en chauffe (régulation sur sonde externe)
- Vert fixe :** Indication d'ordre d'abaissement (-2°C)
- Rouge clignotant**
Flash de 0.5 seconde => Défaut sur sonde interne
Flash de 1 seconde => Défaut sur sonde externe



CARACTERISTIQUES TECHNIQUES

Précision de mesure	0.1°C
Température de fonctionnement	0°C - 50°C
Plage de réglage de la température d'ambiance.	5°C - 30°C
Caractéristique de régulation.	hystérésis de 0.5°K
Protection	Class II - IP30
Alimentation	24 VAC +/- 10%
Sortie	TRIAC 24 VAC, 15 W max.
Sonde externe	NTC 10K
Normes et homologation:	EN 60730-1 : 2003 EN 61000-6-1 : 2002 EN 61000-6-3 : 2004 EN 61000-4-2 : 2001
Votre thermostat a été conçu pour répondre aux normes et directives européennes suivantes:	Basse tension 2006/95/CE CEM 2004/108/CE

D WFHT BASIC 24V

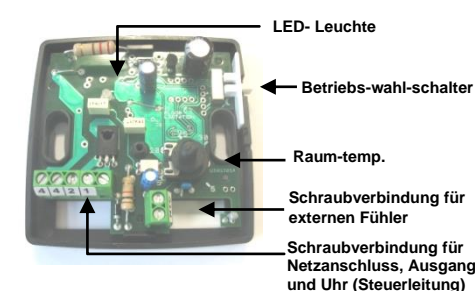
ALLGEMEINES

- Elektronischer Thermostat mit Nachtabsenkbetrieb für Wasser-Fußbodenheizungen, die über Stellantriebe angesteuert werden.
- Externe Steuerleitung für Nachtabsenkung (-2°C)
- 3 Betriebsarten:
- 🕒 **Uhrzeit:** Der Thermostat arbeitet in der über die Steuerleitung (A/B) übermittelten Betriebsart.
- ⚙️ **Komfortbetrieb:** Es wird auf die mittels Einstellknopf eingestellte Temperatur geregelt.
- 🌙 **Absenkbetrieb:** Es wird auf die mittels Einstellknopf eingestellte Temperatur -2 °C geregelt.
- Steuerung über internen Raumfühler.
- Optional: Möglichkeit der Steuerung über externen Fühler (NTC 10K).
- Der externe Fühler muss im stromlosen Zustand angeschlossen werden. Bei Inbetriebnahme erkennt der Thermostat automatisch den angeschlossenen Fühler. (Bei Anschluss eines externen Fühlers erfolgt die Steuerung immer über diesen Fühler).
- Lautlose Steuerung (mittels Triac). Kann direkt an Stellantriebe (siehe Anschlussdiagramm in Montageanleitung) oder an einen Regelverteiler vom Typ angeschlossen werden. (In diesem Fall bitte die Angaben im Datenblatt des Verteilers beachten!)



STATUS-ANZEIGE

- Rot:** Heizung in Betrieb. Steuerung über internen Raumfühler.
- Orange:** Heizung in Betrieb. Steuerung über externen Fühler.
- Grün:** Zeitabhängiger Absenkbetrieb (-2 °C) (über Steuerleitung)
- Leuchte blinkt rot**
0.5 Sekunden Intervall => Störung des internen Fühlers
1 Sekunde Intervall => Störung des externen Fühlers



TECHNISCHE DATEN

Genauigkeit der gemessenen Temperatur	0,1 °C (oder 0,2 °F)
Betriebstemperatur	0 - 50 °C (oder 32 - 122 °F)
Einstellbereich Raumtemperatur	5 - 30 °C (oder 41 - 86 °F)
Regelverhalten	Differenzregler 0,5 K
Schutzart	Schutzklasse II - IP 30
Betriebsspannung	24 VAC +/- 10%
Ausgang	TRIAC 24 VAC, max. 15 W
Optionaler externer Fühler	NTC 10K
Normen und Zulassungen:	EN 60730-1 : 2003 EN 61000-6-1 : 2002 EN 61000-6-3 : 2004 EN 61000-4-2 : 2001
Ihr Thermostat hat in Übereinstimmung mit den folgenden Normen oder anderen normativen Dokumenten konzipiert:	Niederspannung 2006/95/CE EMC 2004/108/CE

NI WFHT BASIC 24V

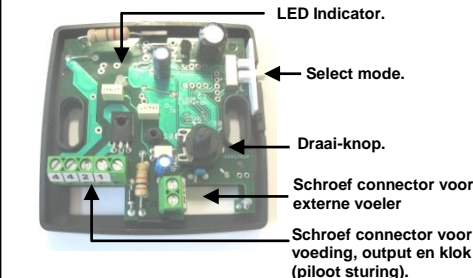
BESCHRIJVING FUNCTIE MODES

- Elektronische thermostaat met mode nachtverlaging voor vloerverwarmingssystemen die aangestuurd worden door actuators.
- Externe pilot sturing voor verlaging van -2°C
- 3 functiemodes:
- 🕒 **Klok:** De thermostaat volgt de commando's die doorgestuurd worden door de pilot sturing (A/B).
- ⚙️ **Comfort:** De thermostaat volgt de ingestelde temperatuur zoals aangegeven met de draaiknop.
- 🌙 **Nachtverlaging:** De thermostaat volgt de ingestelde temperatuur zoals aangegeven met de draaiknop -2°C.
- Regeling door interne voeler.
- Optie: mogelijkheid tot regeling via externe voeler (NTC 10K). De externe voeler moet zonder stroom aangesloten worden. Bij het aanzetten van de thermostaat zal de voeler automatisch gedetecteerd worden. (indien de externe voeler is aangesloten, dan zal de regeling deze volgen).
- Geluidloze sturing (Triac output), rechtstreeks aan te sluiten op de actuators (zie aansluitschema), of aan het systeem



LED INDICATOR

- Rood:** Verwarmen met regeling via interne voeler (omgevingsvoeler).
- Oranje:** Verwarmen met regeling via externe voeler.
- Groen:** Verlaagde mode (-2°C) via klok (pilot sturing).
- Rood knippert**
Iedere 0,5 seconde => Interne voeler is defect
Iedere 1 seconde => Externe voeler is defect



TECHNISCHE KARAKTERISTIEKEN

Meetnauwkeurigheid	0.1°C
Keuze temperatuur tussen	0°C - 50°C
Regeling omgevingstemperatuur tussen	5°C - 30°C
Eigenschap van verschillende regelingen.	hysteresis van 0.5°C
Bescherming	Klasse II - IP30
Voeding	24 VAC +/- 10%
Uitgang	TRIAC 24 VAC, 15 W max.
Externe voeler in optie	NTC 10K
Normen en homologatie:	EN 60730-1 : 2003 EN 61000-6-1 : 2002 EN 61000-6-3 : 2004 EN 61000-4-2 : 2001
Uw thermostaat is ontworpen in overeenstemming met de volgende normen of andere normatieve documenten:	Lage spanning 2006/95/CE EMC 2004/108/CE

PRESENTAZIONE

- Termostato elettronico per la regolazione di impianti di riscaldamento idraulici a pavimento gestiti da elettrovalvole termiche.
- Filo pilota esterno per un abbassamento di -2°C.
- 3 modi di funzionamento:



- ☀ **Orario:** Il termostato eseguirà l'ordine di funzionamento ricevuto sul suo filo pilota (A/B).
- ☀ **Comfort:** Il termostato eseguirà l'impostazione della manopola di regolazione.
- 🌙 **Eco:** Il termostato eseguirà l'impostazione della manopola di regolazione -2°C.
- Regolazione su sonda interna
- Regolazione su sonda esterna in opzione (NTC 10K). Per prima cosa collegare la sonda esterna fuori tensione. Una volta messo sotto tensione, il termostato si regolerà sulla stessa.
- Termostato a comando silenzioso (Triac). Il termostato può pilotare direttamente una o più elettrovalvole oppure essere collegato a uno dei nostri sistemi di connessione per riscaldamento a pavimento.

SPIA LED

Rosso costante: Termostato in riscaldamento (regolazione su sonda interna)

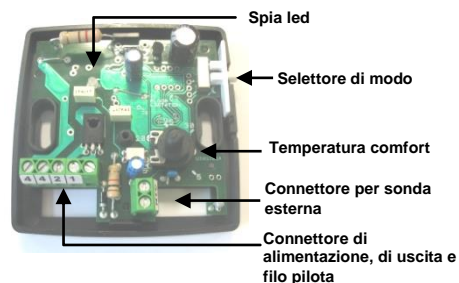
Arancione costante: Termostato in riscaldamento (regolazione su sonda esterna)

Verde costante: Indicazione dell'ordine di diminuzione (-2°C)

Rosso lampeggiante

Flash di 0.5 secondi => Errore sonda interna

Flash di 1 secondo => Errore sonda esterna

**CARATTERISTICHE TECNICHE**

Grado di precisione	0.1°C
Temperatura operativa	0°C - 50°C
Campo di regolazione temperatura Comfort	5°C - 30°C
Caratteristica regolazione	isteresi 0.5°K
Classe e Grado di protezione	Class II - IP30
Alimentazione	24 VAC +/- 10%
Uscita	TRIAC 24 VAC, 15 W max.
Sonda esterna	NTC 10K
Norme e omologazione:	EN 60730-1 : 2003 EN 61000-6-1 : 2002 EN 61000-6-3 : 2004 EN 61000-4-2 : 2001
Il termostato è stato progettato in conformità alle seguenti norme o altri documenti normativi:	Bassa tensione 2006/95/CE EMC 2004/108/CE

ФУНКЦИЯ

- Электронный комнатный термостат для систем напольного отопления (теплые полы), управляемых коллекторными сервоприводами.



- 3 режима работы:
- ☀ **Внешний:** термостат работает по заданной таймером программе, подключение через клеммы (A/B).
- ☀ **Комфортный:** термостат поддерживает, установленную на рукоятке, температуру в помещении.
- 🌙 **Ночной:** термостат понижает температуру на 2°C относительно установленной на рукоятке.
- Управление по встроенному датчику
- Опция: управление по внешнему датчику (NTC 10K). Внешний датчик подключается только к обесточенному термостату. Включенный термостат распознает автоматически внешний датчик.
- Бесшумная работа при помощи триак-контакта. Термостат может подключаться напрямую к сервоприводам (см. схему подключения) или через управляющие модули (см. инструкцию управляющих модулей).

ПОКАЗАНИЯ ДИОДА

Красный: Нагрев. Управление по внутреннему датчику.

Оранжевый: Нагрев. Управление по внешнему датчику.

Зеленый: Ночной режим (-2°C). Управление от таймера.

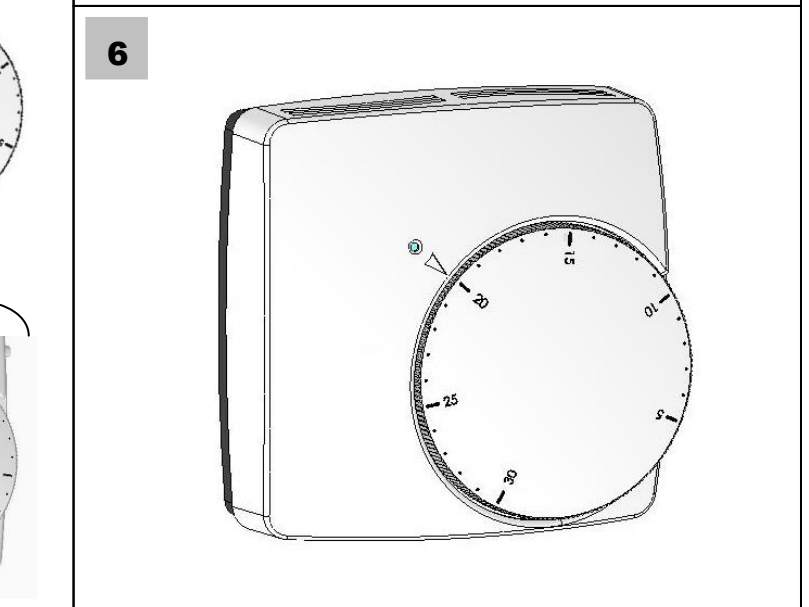
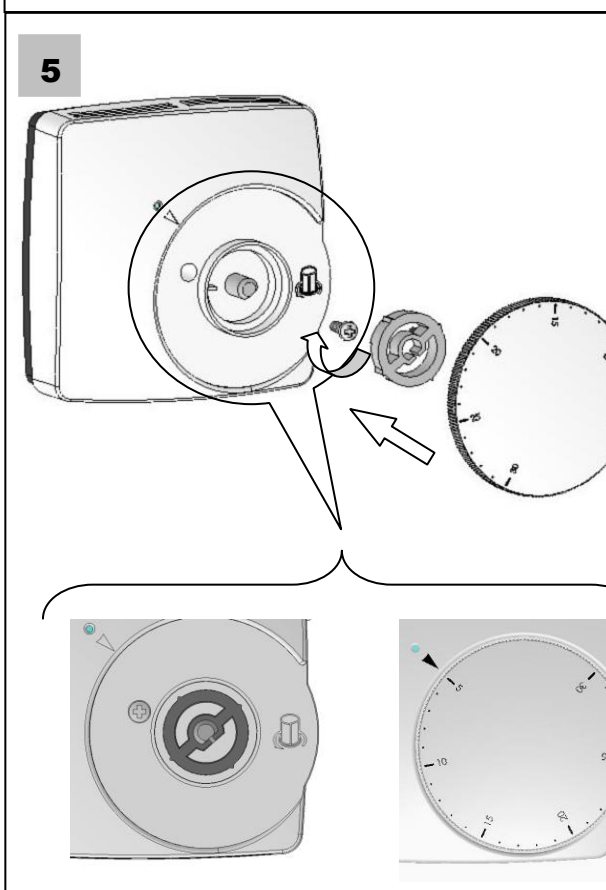
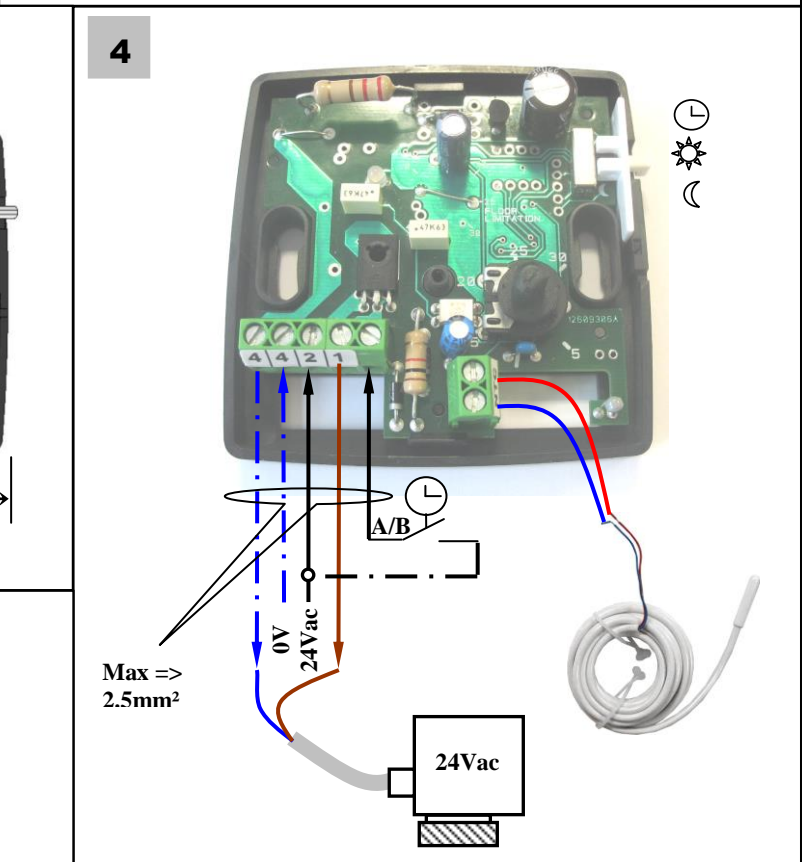
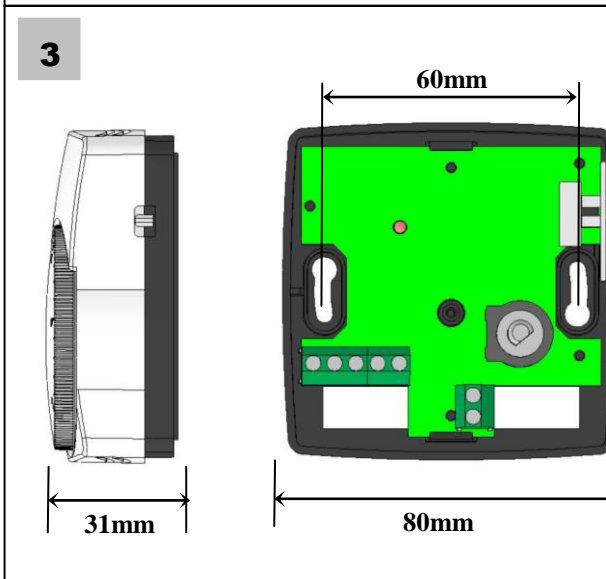
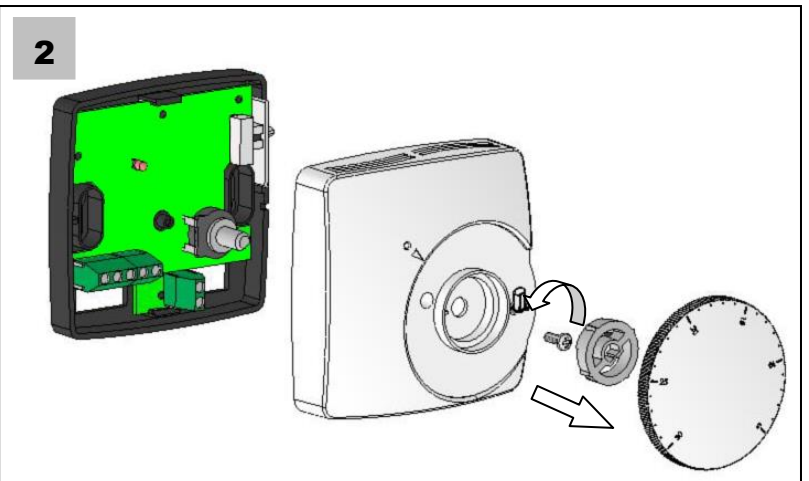
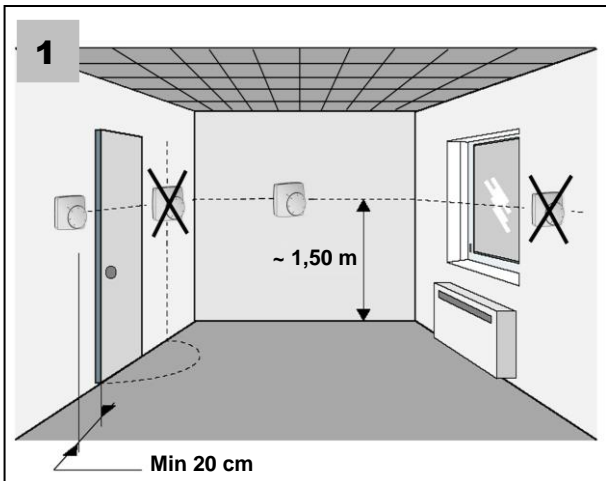
Красный мигающий

интервал 0.5 секунд => неисправность внутреннего датчика

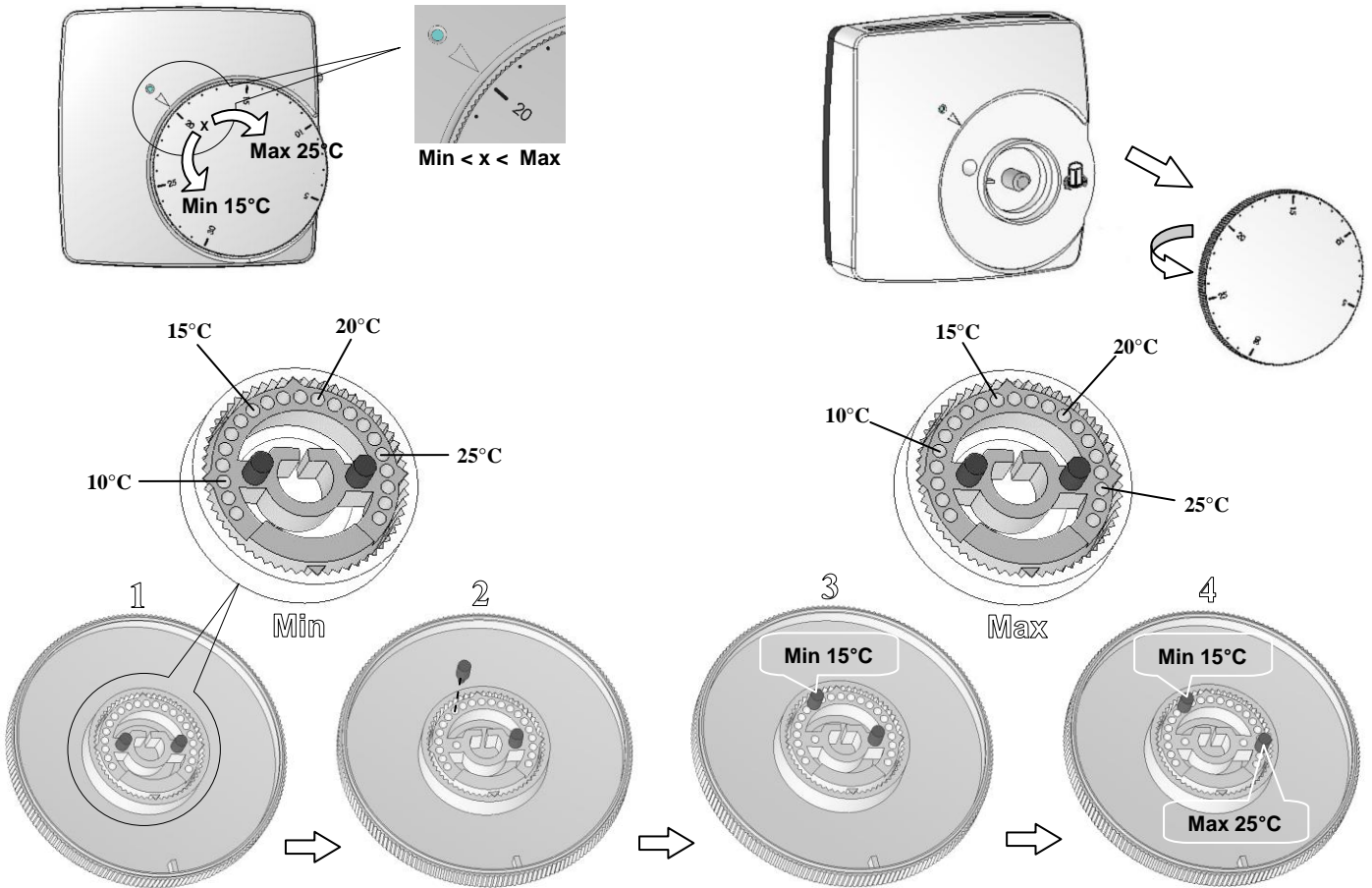
интервал 1 секунда => неисправность внешнего датчика

**ТЕХНИЧЕСКИЕ ХАРАКТЕРИСТИКИ**

Точность измерения температуры	0.1°C
Рабочая температура	0°C - 50°C
Пределы регулирования	5°C - 30°C
Тип регулирования	гистерезис 0.5°K
Степень защиты	Класс II - IP30
Электропитание	24 .В +/- 10%
Выход	TRIAC 24 VAC, 15 Вт макс.
Внешний датчик	NTC 10K (опция)
Соответствие нормам	EN 60730-1 : 2003 EN 61000-6-1 : 2002 EN 61000-6-3 : 2004 EN 61000-4-2 : 2001
Ваш термостат разработан в соответствии со следующими стандартами или нормативными документами:	2006/95/CE (низковольтное электрооборудование), EMC 2004/108/CE (электромагнитная совместимость)



F Limitation **GB** Limitation **D** Begrenzung **I** Limitazione **E** Limitación
P Limitação **NL** Begrenzing **FIN** Kalibrointi **SE** Begränsning **N** Begrensning **R** Ограничение пределов регулирования



F Calibration **GB** Calibration **D** Kalibrierung **I** Calibrazione **E** Calibración
P Calibração **NL** Calibratie **FIN** Säädön Rajoitus **SE** Kalibrering **N** Kalibrering **R** Калибровка регулировочной ручки

