

Воздушные клапаны Minivent



Воздушный клапан Minivent MV



Запорный клапан RIA

Описание

Minivent – автоматический клапан для отвода воздуха из закрытых систем горячей и холодной воды с температурами до 115 °С и давлением до 12 бар. Предохраняет систему от явлений коррозии и кавитации и от образования воздушных пробок. Клапан самостоятельно выполняет функцию выпуска и впуска воздуха при заполнении и сливе системы, а также во время работы системы.

Клапан Minivent монтируется вертикально в местах, где отделение воздуха происходит наилучшим образом:

- на котле
- на сепараторах воздуха
- вверху стояков,
- на коллекторах.

Исполнение

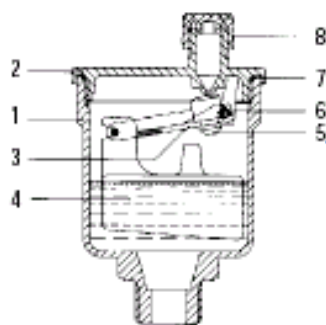
Автоматический воздухоотводчик с поплавком. Корпус и съемная крышка из латуни MS 58. Уплотнение между корпусом и крышкой – кольцо из резины. Поплавок и рычаг поплавка из высококачественной пластмассы. Подсоединение – наружная резьба 1/2". Исполнение MV/R снабжено автоматическим запорным клапаном RIA, который позволяет демонтировать воздушный клапан без слива системы. Кроме того, клапан может комплектоваться клапаном LES 10, который препятствует проникновению воздуха в систему при падении уровня воды в ней (исполнение MV/RL).

Обслуживание

Благодаря своей конструкции клапан Minivent не нуждается в обслуживании, тем не менее в случае необходимости можно снять крышку корпуса клапана и очистить внутренние части. Резиновое кольцо на резьбе корпуса обеспечивает абсолютную герметичность уплотнения.

Функция

Открытие и закрытие клапана Minivent определяется движением поплавка (4) внутри клапана. Если в воздушном клапане находится воздух, поплавок лежит на дне корпуса так, что выпускной клапан открыт и воздух может свободно выходить наружу. При поднятии уровня воды в клапане поплавок поднимается вверх и, действуя на рычаг (3), закрывает выпускной клапан (5).

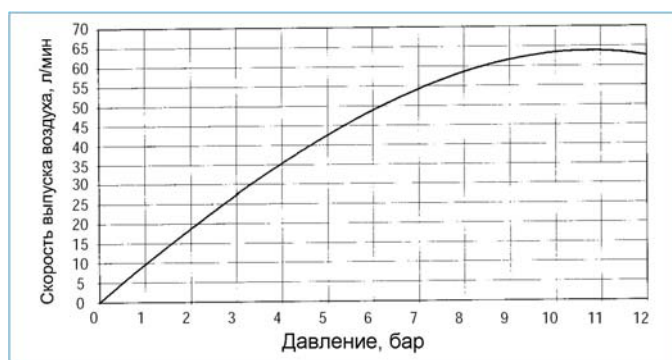


Внимание! Для выпуска воздуха необходимо отвернуть пластмассовый защитный колпачок на 2 оборота.

1. Корпус. 2. Крышка. 3. Рычаг. 4. Поплавок. 5. Выпускной клапан. 6. Пружина. 7. Уплотнения. 8. Колпачок.

Материалы

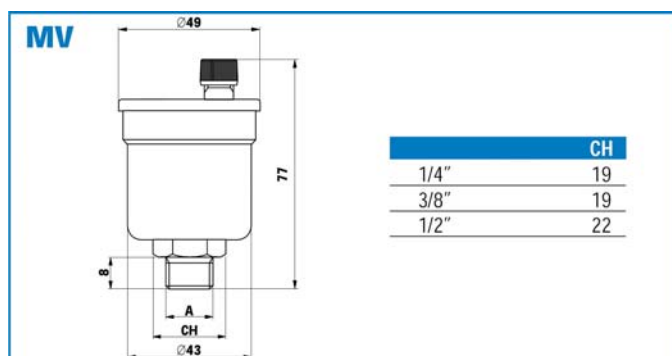
Корпус	латунь MS 58
Крышка	латунь MS 58
Поплавок	полиэтилен высокой плотности
Выпускной клапан	резина EPDM
Колпачок	полипропилен, усиленный стекловолокном
Рычаг	полиацетал
Уплотнения	резина NBR
Пружина	нержавеющая сталь
Язычок	Полиамид



Производительность клапана.

Технические характеристики

Макс. рабочее давление	12 бар
Макс. рабочая температура	115 °C



Типы и номера артикулов:

Minivent MV 8	02 50 008	наружная резьба 1/4"
Minivent MV 10	02 50 010	наружная резьба 3/8"
Minivent MV 15	02 50 015	наружная резьба 1/2"
Minivent MV 10 R	02 50 110	с клапаном RIA 10, 3/8"
Minivent MV 10 R PTFE	02 50 310	с клапаном RIA 10 -PTFE, 3/8"
Minivent MV 10 RL	02 50 120	с клапанами RIA 10 3/8" и LES 10
Minivent MV 10 R ÖI	02 50 114	с клапаном RIA 10, 3/8", стойкий к нефтепродуктам
RIA 10	02 59 010	Запорный клапан 3/8" x 3/8"
LES 10	02 59 510	Запорный клапан 3/8"