

## DE Verwendungsbereich

Die thermische Ablaufsicherung ist vorgeschrieben für Wechselbrandkessel und Heizungsanlagen mit festen Brennstoffen. Diese Anlagen dürfen für maximal 93 KW (80.000 kcal/h) ausgelegt werden. (DIN EN 12828)

Die Ablaufsicherung Th Typ STS20 ist ein druckunabhängiges Ventil, das durch die Vorlauftemperatur des Wärmeerzeugers bei Erreichen von 97°C einen Wasserablauf am Brauchwasserwärmer öffnet und dadurch eine Temperatursteigerung über maximal 110°C verhindert.

### Ausführung

Die thermische Ablaufsicherung ist gemäß DIN EN 14597 hergestellt. Die verwendeten Werkstoffe entsprechen diesen Anforderungen.

	<b>STS20</b>	<b>STS20/85</b>	<b>STS20/55</b>	<b>STS20/103</b>
	<b>STS20/GX</b>			
	<b>STS20/200</b> <sup>(1)</sup>			
Min. Betriebstemperatur	-10°C	-10°C	-10°C	-10°C
Temperatur-Ansprechpunkt	97 ± 2°C	85 ± 3°C	55 ± 3°C	103 ± 3°C
Max. Betriebstemperatur	110°C	100°C	80°C	110°C
Betriebsüberdruck	10 bar	10 bar	10 bar	10 bar
Max. Leistung	6,5 m³/h	6,5 m³/h	6,5 m³/h	6,5 m³/h
Max. Leistung (1bar delta-p)	2,5 m³/h <span><span><span></span></span></span>	(1) Kapillarrohr 2000 mm lang.		

### Hinweis

Nach DIN 1988 und AD-Merkblatt A3 bzw. 4753 ersetzt die thermische Ablaufsicherung nicht das vorgeschriebene Membran-Sicherheitsventil. Entsprechend der Vorschrift nach DIN EN 12170 ist der Betreiber der Anlage verpflichtet, mindestens einmal jährlich die Ablaufsicherung durch einen Fachmann auf Funktionstüchtigkeit überprüfen zu lassen.

### Technische Eigenschaften

- Körper und Haube aus Pressmessing EN12165-99 CW617N
- Dichtung aus Viton
- Feder aus INOX-Stahl
- Druckknopf für manuellen Ablass aus rotem Kunststoff
- Kapillarrohr aus Kupfer, 1300 mm mit Schutzrohr

### Wartung

Es ist notwendig den Ventilsitz von Ablagerungen und Schmutzpartikel zu reinigen. Hierzu mehrmals den roten Druckknopf am Ventil betätigen, um einen manuellen Ablass zu erzeugen.

Wenn das Ventil im geschlossenen Zustand undicht ist, Sitz und Kegel wie folgt reinigen:

- Sechskant (1) abschrauben u. Ventilkegel (2) entfernen.
- Alle Teile sorgfältig mit Wasser reinigen, besonders Ventilsitz.
- Teile wieder einführen u. Sechskant (1) gut anziehen.

### Zubehör:

Abлаuftrichter IS20 (3/4” x 1”)

## UK Use

The use of thermal relief valves is obligatory in all open tank systems using solid, non-pulverized fuel fired boilers (R. 3.C.)

It prevents the temperature of the water inside boiler rising above boiling point at standard atmospheric pressure.

### Fitting

The thermal relief safety valve should be fitted proximate to the furnace with the heat sensitive element submerged in the boiler water and the valve body coupled to:

- the hot sanitation water outlet pipework, for furnaces with boiler (A)
- on the emergency heat exchanger inlet connexion for furnaces devoid of boiler (B)

	<b>STS20</b>	<b>STS20/85</b>	<b>STS20/55</b>	<b>STS20/103</b>
	<b>STS20/GX</b>			
	<b>STS20/200</b> <sup>(1)</sup>			
Min. temperature	-10°C	-10°C	-10°C	-10°C
Set temperature (initial aperture)	97± 2°C	85 ± 3°C	55 ± 3°C	103 ± 3°C
Maximum operating temperature	110°C	100°C	80°C	110°C
Maximum operating pressure	10 bar	10 bar	10 bar	10 bar
Max. discharge capacity (without back pressure)	6,5 m³/h	6,5 m³/h	6,5 m³/h	6,5 m³/h
Max. discharge capacity (with 1bar delta-p inlet outlet)	2,5 m³/h <span><span><span></span></span></span>	(1) Capillary tube lenght 2000 mm.		

### Dual Safety

The thermal relief valve type STS20 is furnished with 2 heat sensitive elements; in the event of failure of one element, the other will assure that the valve is operated.

### Specifications

- Nickel plated, EN12165-99 CW617N brass construction body and bonnet.
- Viton seal and packing.
- Stainless steel spring.
- Manual discharge button in red resin.
- Copper capillary tube, lenght 1300 mm, with sheath.

### Maintenance:

It's necessary to wash the valve seat in order to clean it from impurities and deposits. To activate the manual discharge and therefore the cleaning, press a few times the red button on the valve.

In the event of water leakage when the valve is shut, clean the valve seat and the disk as follows:

- Unscrew the bottom plug (1) and remove the disk (2) with the spring inside it.
- Clean, with water, the valve seat and remove any encrustations from the seal.
- Refit the spring inside the disk and introduce the assembly into the bottom plug and screw to the valve body.

### Accessories

Drain-off funnel IS20 (3/4” x 1”)

## IT Impiego

Lo scarico di sicurezza termico è obbligatorio in tutti gli impianti a vaso aperto, con generatori alimentati con combustibili solidi non polverizzati (R.3.C.). Esso impedisce l'aumento della temperatura dell'acqua nel generatore, oltre alla temperatura di ebollizione, alla pressione atmosferica.

### Montaggio

Lo scarico di sicurezza termico va montato, in prossimità del generatore di calore, con l'elemento sensibile immerso nell'acqua calda del generatore stesso e con il corpo valvola inserito:

- sulla tubazione di uscita dell'acqua calda sanitaria, nel caso di generatore di calore con bollitore (A)
- sull'attacco d'entrata dello scambiatore di emergenza, nel caso di generatore di calore privo di bollitore (B).

	<b>STS20</b>	<b>STS20/85</b>	<b>STS20/55</b>	<b>STS20/103</b>
	<b>STS20/GX</b>			
	<b>STS20/200</b> <sup>(1)</sup>			
Temperatura minima	-10°C	-10°C	-10°C	-10°C
Temp. di taratura (inizio apertura)	97 ± 2°C	85 ± 3°C	55 ± 3°C	103 ± 3°C
Temp. di esercizio massima	110°C	100°C	80°C	110°C
Pressione di esercizio massima	10 bar	10 bar	10 bar	10 bar
Port. di scarico Max (senza contropressione)	6,5 m³/h	6,5 m³/h	6,5 m³/h	6,5 m³/h
Port. di scarico Max (con 1 bar delta-p ingresso uscita)	2,5 m³/h <span><span><span></span></span></span>	(1) Elemento sensibile da 2000 mm di lunghezza		

### Doppia sicurezza

Lo scarico di sicurezza termico STS20 è munito di 2 elementi sensibili; in caso di avaria di uno di essi, il secondo assicura ugualmente l'intervento della valvola.

### Caratteristiche costruttive

- Corpo e calotta in ottone EN12165-99 CW617N, nichelato
- Guarnizione di tenuta in Viton
- Molla in acciaio inox
- Pulsante di scarico manuale in resina rossa
- Tube capillare in rame da 1300 mm con guaina

### Manutenzione

E' necessario provvedere al lavaggio della sede dell'orifizio per eliminare eventuali impurità e/o depositi. Tale lavaggio si ottiene provocando, più volte, lo scarico manuale della valvola premendo sul pulsante rosso.

In caso di trafilamento d'acqua a valvola chiusa, procedere alla pulizia della sede e dell'otturatore, agendo come segue:

- Svitare il tappo inferiore (1) ed estrarre l'otturatore (2) con la molla interna ad esso.
- Pulire, con acqua, la sede e l'otturatore, asportando eventuali depositi dalla guarnizione.
- Reinserire la molla nell'otturatore, introdurre lo stesso nel tappo inferiore ed avvitarlo al corpo.

### Accessori

Imbuto di scarico IS20 (3/4” x 1”)

## FR Emploi

La soupape thermique de sûreté est un appareil de protection contre la surchauffe des chaudières à circuit étanche alimentée en combustible solide.

### Montage

Le montage est à prévoir à proximité de la chaudière. L'élément sensible doit plonger dans l'eau chaude de la chaudière tandis que le corps même de la soupape doit être monté sur la tuyauterie de sortie de l'eau chaude du boiler, voire du serpentin comme indiqué dans les figures A et B.

### Caractéristiques techniques

	<b>STS20</b>	<b>STS20/85</b>	<b>STS20/55</b>	<b>STS20/103</b>
	<b>STS20/GX</b>			
	<b>STS20/200</b> <sup>(1)</sup>			
Température min.	-10°C	-10°C	-10°C	-10°C
Température d'ouverture	97 ± 2°C	85 ± 3°C	55 ± 3°C	103 ± 3°C
Température d'exercice max.	110°C	100°C	80°C	110°C
Pression d'exercice max.	10 bar	10 bar	10 bar	10 bar
Débit Max. (sans backpressure)	6,5 m³/h	6,5 m³/h	6,5 m³/h	6,5 m³/h
Débit Max. (delta-p 1bar entre l'entrée et la sortie)	2,5 m³/h <span><span><span></span></span></span>	(1) Tube capillarire, long. 2000 mm.		

### Double sécurité

La soupape thermique STS20 est munie de 2 éléments sensibles: en cas d'avarie de l'un des deux, le deuxième assure également l'intervention de la soupape.

### Construction

- Corps en laiton matricé nickelé EN12165-99 CW617N
- Joints en Viton
- Ressort en acier inox
- Poussoir de décharge manuelle en résine rouge
- Tube capillaire en cuivre, long. 1300 mm avec gaine

### Entretien

Il est nécessaire de laver les sièges de vanes afin de le nettoyer de sas impurités et dépôts. Pour activer la decharge manuelle et par consequent le netoyer, presser quelques fois le bouton rouge de la vanne.

Si la soupape en position fermée presente des pertes d'eau, proceder au nettoyage du siège et de l'opturateur:

- Devisser l'ecrou (1) et sortir le groupe obturateur - ressort.
- Nettoyer parfaitement à l'eau ces pièces, specialement le siège.
- Recombiner l'equipage encrou (1) - ressort - obturateur (2) et introduire le tout dans le corps en serrant bien l'ecrou même.

### Accessories

Entonnoir en laiton IS20 (3/4” x 1”)

## PL Zastosowanie

Stosowanie termostatycznych zaworów bezpieczeństwa (schładzających) jest obowiązkowe we wszystkich otwartych systemach centralnego ogrzewania, zasilanych kotłami na paliwo stałe (R. 3.C)

Zawory zabezpieczają przed wzrostem temperatury wody w kotle powyżej punktu wrzenia przy standardowym ciśnieniu atmosferycznym.

### Mocowanie

Zawór schładzające należy zamocować w pobliżu kotła, zaś czujnik temperatury należy zanurzyć w wodzie kotłowej. Korpus zawory należy podłączyć do:

- wylotu ciepłej wody użytkowej, w przypadku kotłów z zasobnikowym podgrzewaczem ciepłej wody użytkowej (A)
- Krócca awaryjnego wymiennika ciepła, w przypadku kotłów bez zasobnikowego podgrzew a cza c.w.u. (B).

### Parametry:

- Temperatura minimalna : -10°C
- Temperatura nastawiona (otwarcia zaworu) : 97°C
- Tempertura rozładowania (maksymalne otwarcie) : 110°C
- Maksymalne ciśnienie pracy : 10 bar
- Maksymalny przepływ : 6,5 m3/h

### Podwójne zabezpieczenie

Zawór schładzający ST20 jest wyposażony w 2 elementy wrażliwe na temperaturę; w przypadku awarii jednego elementu, drugi zapewnia prawidłowe działanie zaworu.

### Dane techniczne

- Niklowany, EN12165-99 CW617N korpus i osłona mosiężne
- Pakowane i zabezpieczone w Viton
- Sprężna ze stali nierdzewnej
- Przycisk wyzwalania ręcznego z czerwonej żywiczy
- Miedziana rurka kapilarna, długość 1300 mm w koszulce

### Konserwacja:

Należy okresowo przemywać gniazdo zaworu w celu usunięcia zanieczyszczeń i osadów. Aby ręcznie wyzwoić zadziałanie zaworu i w ten sposób zrealizować czyszczenie, należy nacisnąć kilka razy czerwony przycisk na zaworze.

W przypadku wycieku wody przy zamkniętym zaworze należy wyczyścić gniazdo zaworu i krążek w następujący sposób:

- Odkręcić dolny kork (1) i zdjąć pierścień (2) ze sprężyną w środku.
- Przemyć wodą gniazdo zaworu i usunąć wszelkie naloty z uszczelki.
- Włożyć sprężynę do pierścienia i włożyć zespół do dolnego korka oraz wkręcić do korpusu zaworu.

### Osprzęt:

Lejek spustowy IS20 (3/4” x 1”)

## RU Применение

Термостатический предохранительный клапан является обязательным средством защиты (требование DIN EN 12828) твердотопливных котлов, котлов на биомассе в системах отопления или ГВС мощностью до 93 кВт. Он открывается при достижении котловой водой температуры 97 °С, предотвращая тем самым нагрев теплоносителя более чем на 110 °С. Мембранный предхранительный клапан должен также устанавливаться наряду с термоклапаном STS20.

### Монтаж

Термостатический предохранительный клапан должен быть установлен в непосредственной близости от котла. Гильза с чувствительным элементом устанавливаетя на трубопровод подачи в непосредственной близости от котла. Клапан устанавливается в направлении согласно стрелке на корпусе:

- На трубопроводе подачи водогрейного котла (рис. А)
- На контуре дополнительного охлаждения (защитного теплообменника) котла (рис. В)

Клапан может устанавливаться в любом положении вертикальном, горизонтальном или перевернутом.

### Технические характеристики

Подключение к трубопроводу: 3/4" ВР x 3/4" ВР. Резьба подключения гильзы чувствительного элемента :1/2"НР.

Мин. температура	-10 °С
Установленная температура срабатывания	97±2 °С
Макс. рабочая температура	110 °С
Макс. расход	6,5 м³/ч
Макс. давление	10 бар

### Двойной датчик

Клапан STS20 оснащен двумя чувствительными элементами. В случае отказа одного из них второй элемент обеспечит бесперебойную работу клапана.

### Материалы

- Корпус и крышка корпуса: никелированная латунь CW617N по EN12165
- Уплотнения: витон
- Пружина: нержавеющей сталь
- Капилляр: медь в защитной гофре
- Кнопка: пластмасса

### Техническое обслуживание

Необходимо минимум один раз в полгода прочищать седло клапана. Для промывки необходимо несколько раз нажать на красную кнопку на крышке корпуса клапана для его открытия. В случае течи, если клапан засорен, очистка проводится следующим образом:

- Перекройте трубопровод до клапана. Откройте нижнюю шестигранную заглушку (1) и извлеките седло клапана (2) вместе с пружиной.
- Промойте все детали водой и очистите его от остатков грязи.
- Соберите клапан снова.

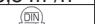
### Принадлежности

Сливная воронка IS20 (3/4"x1")

**SK Použitie**  
Poistný ventil je povinne predpísanou súčiastkou proti prehriatiu pre všetky vykurovacie zariadenia (kotly) na tuhé paliva. Tieto zariadenia sa môžu použiť maximálne do 9f3KW (80.000kcal/h) DIN EN 12828. Poistný ventil STS 20 je nezávislý na tlaku vykurovacieho média, naopak však funguje v závislosti na jeho teplote. Začína sa otvárať pri teplote vykurovacej vody 97°C (maximálne otváranie pri 110°C) a tým zabráňuje prekročeniu teploty média - vody nad bod varu pri normálnom atmosférickom tlaku.

**Montáž ventilu ku kotlu**  
Poistný teplotný ventil sa montuje v blízkosti tepelného zdroja (kotla). Teplotný citlivý snímač ventilu je ponorený na výstupe vykurovacej vody z kotla. Zároveň je senzor pripojený k telu ventilu, ktoré je namontované na vstupe chladiacej vetvy (obr. B).

**Technické údaje:**

	STS20 STS20/GX STS20/200 <sup>(1)</sup>	STS20/85	STS20/55	STS20/103
Minimálna prevádzková teplota	-10°C	-10°C	-10°C	-10°C
Počiatočná teplota otvárania ventilu	97 ± 2°C	85 ± 3°C	55 ± 3°C	103 ± 3°C
Maximálna teplota	110°C	100°C	80°C	110°C
Maximálny prevádzkový tlak	10 bar	10 bar	10 bar	10 bar
Maximálna kapacita vypustenia	6,5 m³/h	6,5 m³/h	6,5 m³/h	6,5 m³/h
(1) Kapilárna rúrka 2000 mm dlhá				

**Dvojité istenie**  
Poistný teplotný ventil je vybavený dvoma citlivými snímačmi. V prípade poruchy jedného zabezpečuje plnú funkciu ventilu druhý snímač.

**Konstruktívne materiály:**

- Teleso a kryt ventilu - lisovaná mosadz
- Tesnenia a sedla z vitonu
- Pružina z nehrdzavajúcej ocele
- Ovládací vršok pre ručné vypustenie z červeného plastu
- Kapilárna rúrka z mede, 1300 mm s ochranou rúrkou

**Údržba**  
Je nevyhnutné čistiť ventilové sedlo tak, že pravidelne podľa potreby stlačením červeného tlačidla pre ručné vypúšťanie ho zbavíme nečistoty a usadenín. Pokiaľ ventil i v prípade, že má byť uzavretý, netesní, je potrebné očistiť sedlo a kužel nasledujúcim spôsobom:


- Vyskrutkovať šesťhran a vybrať ventilovú kužel vrátane pružiny
- Všetky diely očistiť vodou a zbaviť usadenín (hlavne sedlo)
- Znova nasadiť pružinu na uzáver, nasadiť spodnú krytku (1) a namontovať telo ventilu (2)

**Príslušenstvo**  
Odtokový lievik IS20 (3/4" x 1")

**HU Alkalmazási területek**  
A termikus elfolyó szelep, kazánok hőmérséklet-biztosítására készült, zárt rendszerű melegví-készítő berendezésekhez a DIN EN 12828 szabvány szerint maximum 93 KW-ig (80.000 kcal/h), amelyek szilárd tüzelőanyaggal üzemelnek. Az STS 20 egy nyomástól független biztonsági szelep, amely a vízmelegítő előremenő ágának hőmérsékletétől függően 97°C eléréskor a használati melegvíz-ágot nyitja meg, ezzel megakadályozza a vízhőmérséklet 110°C fölé emelkedését.

**Kivitel**  
A termikus elfolyószelep a DIN 3440 szabvány szerint készült. A felhasznált anyagok megfelelnek ennek a követelménynek.

**Műszaki adatok:**

	STS20 STS20/GX STS20/200 <sup>(1)</sup>	STS20/85	STS20/55	STS20/103
Minimális üzemi hőmérséklet	-10°C	-10°C	-10°C	-10°C
Aktiválási hőmérséklet	97 ± 2°C	85 ± 3°C	55 ± 3°C	103 ± 3°C
Maximális üzemi hőmérséklet	110°C	100°C	80°C	110°C
Maximális üzemi nyomás	10 bar	10 bar	10 bar	10 bar
Maximális teljesítmény	6,5 m³/h	6,5 m³/h	6,5 m³/h	6,5 m³/h
(1) Kapilláris cső 2000 mm hosszú				

**Utalás**  
A termikus elfolyószelep a DIN 1988 és AD Merkblatt A3 ill. 4753 alapján nem helyettesíti az előírt membrános biztonsági szelepet. A készülék üzembentartója, a DIN EN 12170 előírásnak megfelelően, köteles évente legalább egy alkalommal az elfolyószelepet a biztonságos működés érdekében, egy szakemberrel átvizsgáltatni.

**Műszaki tulajdonságok:**

- Szeleptest és kupak: sajtolt sárgaréz EN 12165-99 CW617N
- Tömítés: viton
- Rugó: inox acél
- Manuális leeresztéshez nyomógomb: piros műanyag
- Kapilláris cső: vörösréz, 1300 mm védőcsővel

**Karbantartás**  
A szelepülést meg kell tisztítani a lerakódásoktól és a szennyeződésektől. Ehhez többször meg kell nyomnia a piros nyomógombot. Ezáltal a manuális leeresztés megtörténik. Abban az esetben, ha a szelep zárt állapotban nem tömit tökéletesen, akkor az ülést és a kúpot a következők[ppen kell megtisztítani:

- Hatszögletű csavart (1) le kell csavarozni és a szelepülést (2) eltávolítani
- Minden alkatrészt vízzel gondosan megtisztítani, különösen a szelepülést
- Axa alkatrészek visszahelyezése után, a hatszögletű csavart jól meghúzni


**Tartozékok**  
Kifolyótölcsér IS20 (3/4" x 1")

**ES Utilización**  
El descargador térmico de seguridad es obligatorio en todas las instalaciones de vaso abierto, con generadores alimentados con combustibles sólidos no pulverizados (R.3.C.). El mismo impide el aumento de la temperatura del agua en el generador, más allá de la temperatura de ebullición, a la presión atmosférica.

**Montaje**  
El descargador térmico de seguridad debe de montarse cerca del generador de calor con el elemento sensible sumergido mismo y con el cuerpo válvua insertado:

1. sobre la tubería de salida del agua caliente sanitaria, en el caso de generador de calor con hervidor (A).
2. A la entrada del intercambiador de emergencia, en el caso de generador de calor sin depósito (B)

**Características técnicas**

	STS20 STS20/GX STS20/200 <sup>(1)</sup>	STS20/85	STS20/55	STS20/103
Temperatura min.	-10°C	-10°C	-10°C	-10°C
Temp. de calibración (comienzo abertura)	97 ± 2°C	85 ± 3°C	55 ± 3°C	103 ± 3°C
Temperatura máxima de ejercicio	110°C	100°C	80°C	110°C
Presión máxima de ejercicio	10 bar	10 bar	10 bar	10 bar
Caudal máximo de descarga	6,5 m³/h	6,5 m³/h	6,5 m³/h	6,5 m³/h
(1) Tube capiler de 2000 mm.				

**Double seguridad**  
El descargador térmico de seguridad STS20 está dotado de 2 elementos sensibles: en caso de avería de uno de los mismos, el segundo asegura igualmente la intervención de la válvula.

**Características constructivas**

- \* Cuerpo y casquete de latón EN12165-99 CW617N, niquelado
- \* Empaquetadura de sellado de Viton
- \* Resorte de acero inox
- \* Botón de descarga manual en resina roja
- \* Tubo capilar de cobre de 1300 mm con vaina

**Mantenimiento**  
Es necesario lavar el asiento de la válvula para limpiarla de impurezas y restos. Activar la descarga manual y luego limpiar, presionar varias veces el botón rojo en la válvula. En el caso de pérdidas de agua con la válvula cerrada proceder al limpiado del alojamiento y del obturador de la siguiente manera:


1. destornillar el tapón inferior (1) y extraer el obturador (2) con su muelle interno
2. limpiar con agua el alojamiento y el obturador eliminando eventuales depósitos en la empaquetadura.
3. volver a colocar en su sitio el muelle e introducir el obturador en el tapón inferior; atornillar el tapón al cuerpo.

**Accesorios**  
Embudo de descarga IS20 (3/4" x 1")

**CZ Použití**  
Pojistný teplotní ventil je povinně předepsanou součástí proti přehřátí pro všechna topná zařízení (kotle) na pevná paliva. ČSN EN 303-5. Pojistný ventil je nezávislý na tlaku topného média, naopak ale funguje v závislosti na jeho teplotě - začíná se otevírat při teplotě topné vody 97°C (maximální otevření při 110°C) a tím zabráňuje překročení teploty média - vody nad bod varu při normálním atmosférickém tlaku.

**Montáž ventilu ke kotli**  
Pojistný teplotní ventil se montuje v blízkosti tepelného zdroje (kotle). Teplotně citlivé čidlo ventilu je ponořeno na výstupu topné vody z kotle. Súčasnne je senzor ventilu pripojený k telu ventilu s namontovaným vstupom chladiacej kvapaliny.

**Technická data:**

	STS20 STS20/GX STS20/200 <sup>(1)</sup>	STS20/85	STS20/55	STS20/103
Minimální provozní teplota:	-10°C	-10°C	-10°C	-10°C
Teplota započítí otevírání ventilu:	97 ± 2°C	85 ± 3°C	55 ± 3°C	103 ± 3°C
Maximální teplota:	110°C	100°C	80°C	110°C
Maximální provozní tlak:	10 bar	10 bar	10 bar	10 bar
Maximální kapacita vypouštění:	6,5 m³/h	6,5 m³/h	6,5 m³/h	6,5 m³/h
(1) Kapilární 2000 mm.				

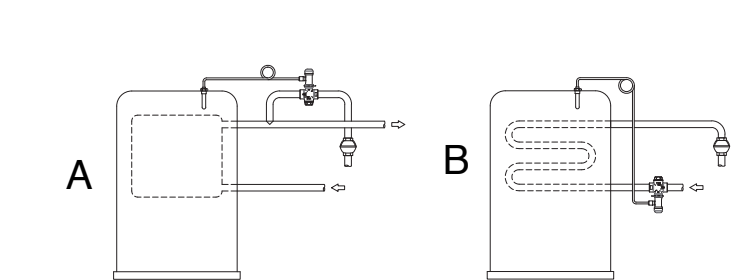
**Dvojité jistění**  
Pojistný teplotní ventil je vybaven dvěma teplotně citlivými čidly. V případě poruchy jednoho, zajišťuje druhé plnou funkci ventilu.

**Konstrukční materiály**

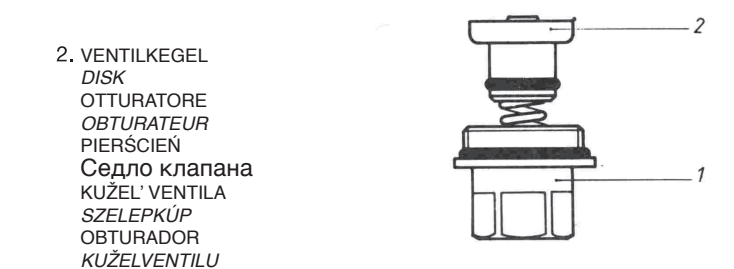
- Těleso a kryt ventilu - lisovaná mosaz
- Těsnění a sedla z vitonu
- Pružina z neresové oceli
- Ovládací knoflík pro ruční vypouštění z černého plastu
- Kapilární, ochrannou hadicí krytá trubice z mědi délky 1300mm


**Údržba**  
Je nezbytné čistiť ventilová sedla tak, že pravidelne dle potreby stiskem červeného knoflíku pro ruční vypouštění je zbavíme nečistot a usazenin. Pokud ventil i v případě, že má být uzavřen, netěsní, je třeba očistit sedlo a kuželku následujícím způsobem:

- Vyšroubovat uzavírací šestihran a vyjmout ventilovou kuželku včetně pružiny
- Všechny díly očistit vodou a zbavit usazenin (zejména sedlo)
- Znovu nasadit pružinu na uzávěr, nasadit spodní víčko (1) a namontovat na tělo ventilu (2)

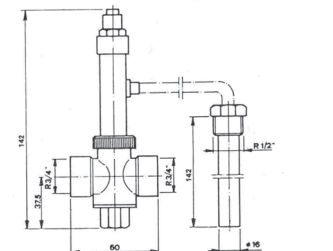


1. SECHSKANT  
BOTTOM PLUG  
TAPPO INFERIORE  
ECROU  
KOREK DOLNY  
Зарлушка  
ŠESTHRAN  
HATSZÖGLETŰ CSAVAR  
TAPON INFERIOR  
ŠESTIHRAN






<b>DE</b>	<b>THERMISCHE ABLAUFSICHERUNG</b>
<b>UK</b>	<b>THERMOSTATIC RELEASE SAFETY VALVE</b>
<b>IT</b>	<b>SCARICO DI SICUREZZA TERMICO</b>
<b>FR</b>	<b>SOUPAPE THERMIQUE DE SECURITE</b>
<b>PL</b>	<b>TERMOSTATYCZNY ZAWÓR BEZPIECZEŃSTWA</b>
<b>RU</b>	<b>ТЕРМОСТАТИЧЕСКИЙ ПРЕДОХРАНИТЕЛЬНЫЙ КЛАПАН</b>
<b>SK</b>	<b>POISTNÝ TEPLTNÝ VENTIL</b>
<b>HU</b>	<b>TERMIKUS ELFOLYÓSZELEP</b>
<b>ES</b>	<b>DESCARGADOR TERMICO DE SEGURIDAD</b>
<b>CZ</b>	<b>POJISTNY TEPLTNÍ VENTIL</b>



**STS20**  
**STS20/103**  
**STS20/85**  
**STS20/55**



**CE 0425 EAC**

grafidea - 8FI/TS001AM