

# 70684,70685,70686,70687 Series

High efficiency gas filter

## Installation manual

- IT** Manuale di Installazione e Uso
- UK** Installation and Operation Manual
- RU** Руководство по установке и эксплуатации

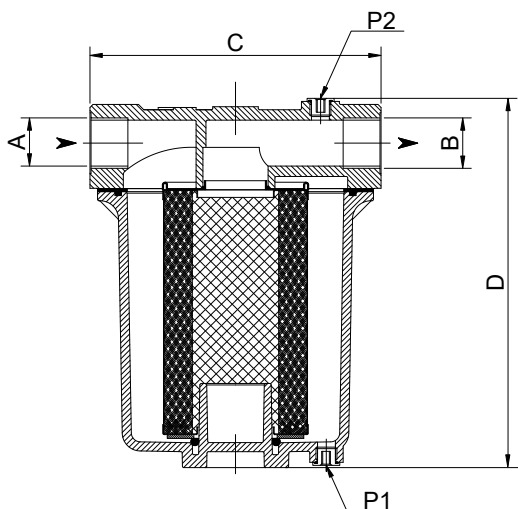


IT	FILTRO GAS AD ALTA EFFICIENZA.....	3
UK	HIGH EFFICIENCY GAS FILTER.....	4
RU	ВЫСОКОЭФФЕКТИВНЫЙ ГАЗОВЫЙ ФИЛЬТР .....	5

In conformità al Regolamento UE 2016/426 (GAR)  
 In accordance with EU Regulation 2016/426 (GAR)  
 Соответствует Регламенту ЕС 2016/426 (GAR)

Omologazione UNI-EN 13611   
 UNI-EN 13611 approved  
 Соответствует стандарту UNI-EN 13611

**DIMENSIONI DI INGOMBRO (mm)**  
**OVERALL DIMENSIONS (mm)**  
**ГАБАРИТНЫЕ РАЗМЕРЫ (мм)**



**P1:** presa pressione in ingresso / inlet pressure tap / штуцер отбора давления на входе  
**P2:** presa pressione in uscita / outlet pressure tap / штуцер отбора давления на выходе

E' possibile collegare tra P1 e P2 (Rp 1/4") un manometro o un pressostato differenziale per controllare la caduta di pressione nella cartuccia.

Between P1 and P2 (Rp 1/4") it's possible to fit a differential pressure gauge or a pressure switch to check the pressure drop on the filter element.

Между P1 и P2 (Rp 1/4") можно установить дифференциальный манометр или реле давления для проверки падения давления на фильтрующем элементе.

Mod.	A	B	C	D
70684	Rp 1"	Rp 1"	192	245
70685	Rp 1*1/4	Rp 1*1/4	192	250
70686	Rp 1*1/2	Rp 1*1/2	192	250
70687	Rp 2"	Rp 2"	182	265

**DATI TECNICI****GENERALITÀ**

**Attacchi:** .....Rp UNI EN 10226-1  
**Pressione massima di esercizio** .....6 bar  
**Temperatura d'impiego:**..... -20°C÷80°C  
**Resistenza meccanica:** secondo UNI EN 13611 (gruppo 2)  
**Materiale filtrante:** feltro in poliestere accoppiato con rete in alluminio.  
**Efficienza:** 98% su particelle maggiori o uguali a 3 micron; 99% su particelle maggiori o uguali a 5 micron.  
**Pressione diff. di collasso della cartuccia:** .....3 bar  
**Superficie filtrante:**..... 1250 cm<sup>2</sup>  
**Senso di filtraggio:** .....esterno/interno  
**Materiali:** corpo e coperchio in alluminio; guarnizioni in NBR.  
**Combustibili:** gas delle tre famiglie: gas manifatturati (gas città); gas naturali (gruppo H - metano); gas di petrolio liquefatto (GPL); gas non aggressivi.

**INSTALLAZIONE**

**Verificare che il filtro sia idoneo all'uso previsto e che tutte le specifiche tecniche siano rispettate.**

Non installare il filtro a contatto con pareti intonacate.

Per il montaggio utilizzare appositi attrezzi ed agire sui mozzetti della filettatura.

Montare il filtro in modo tale che sia in posizione comoda per eventuali ispezioni o pulizie.

Fare attenzione che la direzione del flusso del gas sia quella indicata sul filtro stesso.

Si può installare sia su tubazioni orizzontali che verticali, la posizione del filtro è indifferente.

**MANUTENZIONE**

**Cambiare l'elemento filtrante se il  $\Delta p$  fra pressione di ingresso e di uscita è maggiore di 200 mbar rispetto al valore trovato con cartuccia nuova; in ogni caso si consiglia di cambiare l'elemento filtrante almeno una volta all'anno.**

Per la sostituzione dell'elemento filtrante occorre:

1. interrompere l'afflusso del gas chiudendo il rubinetto di intercettazione;
2. svitare le quattro viti sul perimetro del coperchio e togliere la vaschetta;
3. togliere l'elemento filtrante e pulire accuratamente il vano del filtro;
4. sostituire l'elemento filtrante con uno nuovo;
5. avvicinare la vaschetta con la cartuccia inserita nella posizione iniziale e serrare le viti; (vedere tabella coppie di serraggio sotto).
6. controllare che non vi siano perdite di gas tra coperchio e vaschetta del filtro.

Mod.	Coppia di serraggio [Nm]
70684	10
70685	10
70686	10
70687	10

TUTTE LE OPERAZIONI DI INSTALLAZIONE, RIARMO, TARATURA E MANUTENZIONE, DEVONO ESSERE ESEGUITE ESCLUSIVAMENTE DA PERSONALE QUALIFICATO

Le descrizioni e le fotografie contenute nel presente documento si intendono fornite a semplice titolo informativo e non impegnativo. Watts Industries si riserva il diritto di apportare, senza alcun preavviso, qualsiasi modifica tecnica ed estetica ai propri prodotti. Attenzione: tutte le condizioni di vendita e i contratti sono espressamente subordinati all'accettazione da parte dell'acquirente dei termini e delle condizioni Watts pubblicate sul sito [www.wattswater.it](http://www.wattswater.it). Sin d'ora Watts si oppone a qualsiasi condizione diversa o integrativa rispetto ai propri termini, contenuta in qualsivoglia comunicazione da parte dell'acquirente nonché espressamente firmata da un rappresentante WATTS.

## TECHNICAL DATA

### GENERAL FEATURES

**Connections:**.....Rp UNI EN 10226-1

**Maximum working pressure:** ..... 6 bar

**Working temperature** ..... -20°C÷80°C

**Mechanical strength:** according to UNI EN 13611 (group 2)

**Filter material:** Polyester felt coupled with aluminium mesh.

**Efficiency:** 98% of particles bigger than or equal to 3 micron; 99% of particles bigger than or equal to 5 micron.

**Pressure diff. of cartridge collapse:**..... 3 bar

**Filtering surface:** ..... 1250 cm<sup>2</sup>

**Filtering direction:** .....external/internal

**Materials:** Aluminium cover and body, NBR rubber gaskets.

**Fuel:** all three families of gas: manufactured gas (town gas); natural gas (group H - methane); liquefied petrol gas (LPG); non-aggressive gases.

### INSTALLATION

**Ensure that the filter is suitable for the use envisaged and that all the technical specifications have been respected.**

Do not install the filter in contact with plastered walls.

Use appropriate tools for the installation and intervene on the threaded hubs.

Mount the filter so that it is conveniently placed for any future inspections or cleaning.

Assure that the gas flow is as indicated on the filter.

It can be installed both on horizontal and vertical pipes; the filter position is irrelevant.

### MAINTENANCE

**Change the filter element if the  $\Delta p$  between inlet and outlet pressure is more than 200 mbar with respect to the value found with the new cartridge; in any case, the filtering element should be changed at least once every year.**

To replace the filtering element proceed as follows:

1. Interrupt the gas flow by closing the on/off interception tap;
2. unscrew the four screws on the perimeter of the cover and remove the body;
3. remove the filtering element and carefully clean the filter seat
4. replace the filtering element with a new one;
5. replace the body containing the new cartridge in the initial position and tighten the screws; (see table of tightening torques below).
6. check that there are no gas leaks from the filter cover and bowl.

Mod.	Tightening torque [Nm]
70684	10
70685	10
70686	10
70687	10

ALL INSTALLATION, REARMING, CALIBRATION AND MAINTENANCE OPERATIONS MUST BE CARRIED OUT SOLELY BY QUALIFIED PERSONNEL.

The descriptions and photographs contained in this product specification sheet are supplied by way of information only and are not binding. Watts Industries reserves the right to carry out any technical and design improvements to its products without prior notice. Warranty: All sales and contracts for sale are expressly conditioned on the buyer's assent to Watts terms and conditions found on its website at [www.wattswater.eu](http://www.wattswater.eu). Watts hereby objects to any term, different from or additional to Watts terms, contained in any buyer communication in any form, unless agreed to in a writing signed by an officer of Watts.

## ТЕХНИЧЕСКИЕ ДАННЫЕ

### ОСНОВНЫЕ ХАРАКТЕРИСТИКИ

**Соединения:**..... Rp UNI EN 10226-1

**Максимальное рабочее давление:** ..... 6 бар

**Рабочая температура** ..... -20°C÷80°C

**Механическая прочность:** в соответствии с UNI EN 13611 (группа 2)

**Материал фильтра:** синтетический войлок в сочетании с алюминиевой сеткой.

**Эффективность:** 98% частиц размером более или равных 3 микронам; 99% частиц размером более или равных 5 микронам.

**Разность давлений, которая может повлечь разрушение картриджа:** ..... 3 бар

**Фильтрующая поверхность:** .....1250 см

Направление фильтрации: внешнее/внутреннее.

**Материалы:** алюминиевая крышка и корпус, прокладки из бутадиен-нитрильного каучука.

**Топливо:** газы трех разновидностей: коммунально-бытовой газ (городской газ); природный газ (группа H-метана); сжиженный углеводородный газ (СУГ); неагрессивные газы.

### УСТАНОВКА

**Убедитесь, что фильтр подходит для предполагаемого использования и что все технические характеристики соблюдены.**

При установке фильтра не допускайте, чтобы он касался оштукатуренных стен.

Используйте соответствующие инструменты для установки резьбовых муфт.

Установите фильтр так, чтобы в будущем его было удобно осматривать и чистить.

Убедитесь, что направление потока газа соответствует указанному на фильтре.

Может устанавливаться как на горизонтальные, так и на вертикальные трубы; положение фильтра не имеет значения.

## ТЕХНИЧЕСКОЕ ОБСЛУЖИВАНИЕ

**Фильтрующий элемент подлежит замене, если  $\Delta p$  между входным и выходным давлением превышает 200 мбар по сравнению со значением, полученным с новым картриджем; в любом случае фильтрующий элемент следует менять не реже одного раза в год.**

Для замены фильтрующего элемента необходимо выполнить следующие действия:

1. Перекрыть подачу газа, закрыв запорный кран;
2. открутить четыре винта по периметру крышки и снять корпус;
3. извлечь фильтрующий элемент и тщательно очистить гнездо фильтра
4. заменить фильтрующий элемент на новый;
5. установить корпус с новым картриджем в исходное положение и затянуть винты; (см. таблицу моментов затяжки ниже).
6. убедиться в отсутствии утечек газа из-под крышки и из корпуса фильтра.

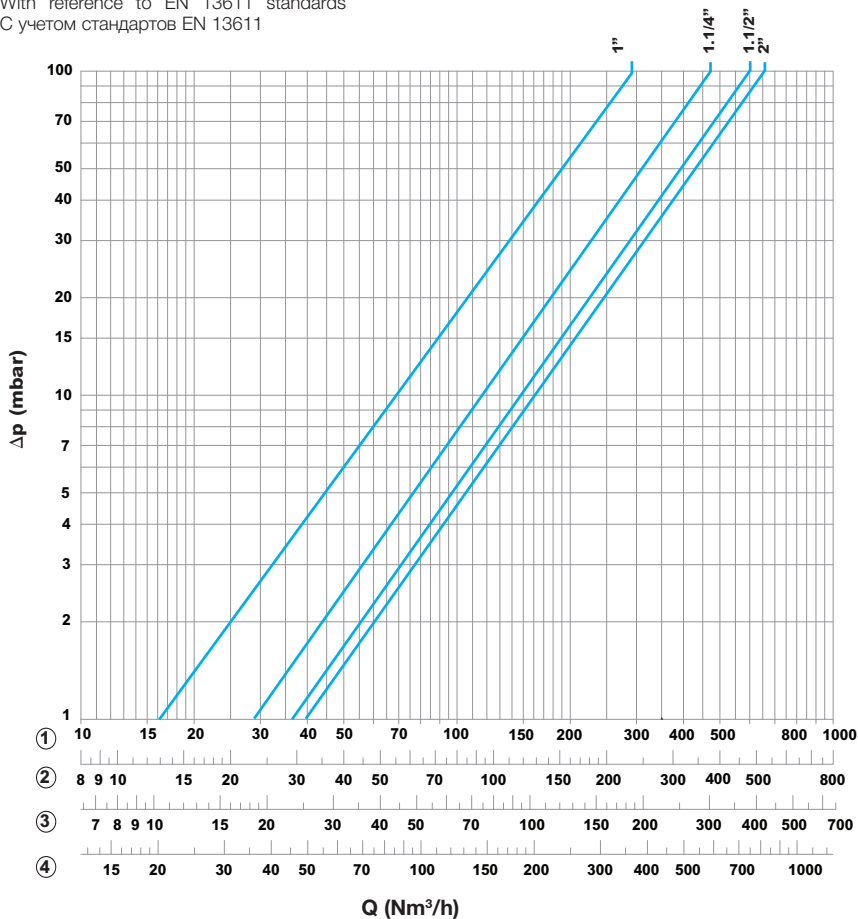
Mod.	Момент затяжки [Nm]
70684	10
70685	10
70686	10
70687	10

ТОЛЬКО КВАЛИФИЦИРОВАННЫЙ ПЕРСОНАЛ МОЖЕТ ВЫПОЛНЯТЬ УСТАНОВКУ, РЕМОНТ, НАСТРОЙКУ И ТЕХНИЧЕСКОЕ ОБСЛУЖИВАНИЕ.

Изображения и фотографии, содержащиеся в этом справочном листке технических данных, предоставляются только в качестве информации и не являются обязательными. Watts Industries оставляет за собой право вносить любые технические и конструктивные усовершенствования в свою продукцию без предварительного уведомления. Гарантия: Все продажи и договоры о купле-продаже прямо обусловлены согласием покупателя с условиями и положениями компании Watts, которые можно найти на ее веб-сайте по адресу [www.wattswater.eu](http://www.wattswater.eu). Настоящим компания Watts возражает против любых условий, отличных от условий Watts или дополняющих их, содержащихся в каком-либо извещении покупателю в любой форме, если только это не согласовано в письменном виде и подписано должностным лицом компании Watts.

**DIAGRAMMA PORTATE / PERDITE DI CARICO**  
**DIAGRAM OF FLOW RATES / PRESSURE DROPS**  
**ДИАГРАММА ПРОПУСКНОЙ СПОСОБНОСТИ / ПОТЕРИ ДАВЛЕНИЯ**

In riferimento alla norma EN 13611  
 With reference to EN 13611 standards  
 С учетом стандартов EN 13611



- ① **dv: 0,62** - Metano / Natural gas / Природный газ
- ② **dv: 1** - Aria / Air / Воздух
- ③ **dv: 1,56** - G.P.L. / L.P.G. / СУГ
- ④ **dv: 0,45** - Gas città / Town gas / Городской газ



Watts Industries Italia S.r.l.

Via Brenno, 21 | 20853 Blassono (MB) Italia | T: +39 039 4986.1 | F: +39 039 4986.222  
infowattsitalia@wattswater.com

**DICHIARAZIONE UE DI CONFORMITÀ**

EU DECLARATION OF CONFORMITY / ДЕКЛАРАЦИЯ О СООТВЕТСТВИИ НОРМАТИВНЫМ ТРЕБОВАНИЯМ ЕС

N°GA043 rev.2

Watts Industries Italia s.r.l. con sede legale in Frazione Gardolo, Via Vienna 3 – 38121 Trento – Italia

Watts Industries Italia s.r.l. frazione Gardolo, Via Vienna, 3 – 38121 Trento – Italy

DICHIARA CHE IL PRODOTTO / DECLARES THAT THE PRODUCT / ЗАЯВЛЯЕТ, ЧТО ИЗДЕЛИЕ:

“Filtri gas” serie

“Gas strainers” series / Серия «Газовые фильтры»

“70608-70609-70602/1B-70603/1B-70604/1B-70611/1B-70612/1B-70631/1B-70602/6B-70603/6B-70604/  
6B-70611/6B-70612/6B-70631/6B-70603F-6B-70631F/6B-70610F/6B-70620F/6B-70640F/6B-70650F/6B-70660F/  
6B-70684-70685-70686-70687”

Prodotto da Watts Industries Italia s.r.l. Stabilimento di via Vienna 3 – 38121 Trento, Frazione Gardolo – Italia e Stabilimento di via Brenno 21 – 20853 Blassono (MB) – Italia, è conforme ai requisiti essenziali delle seguenti direttive:

The EU Regulation 2016/426 (GAR), for the gas equipment; Регламент ЕС 2016/426 (GAR), для газового оборудования;  
Produced by Watts Industries Italia s.r.l. plant of via Brenno 21 – 38121 Trento, Frazione Gardolo – Italy and plant of via Brenno 21 – 20853 Blassono (MB) – Italy, complies with the essential requirements of the following directives / Произведено в Watts Industries Italia s.r.l., завод по адресу via Brenno 21 – 38121 Trento, Frazione Gardolo – Италия, и завод по адресу via Brenno 21 – 20853 Blassono (MB) – Италия, соответствует основным требованиям следующих директивных документов:

- Il Regolamento UE 2016/426 (GAR), per apparecchi e accessori a gas;  
- La Direttiva 2014/68/UE (PED), in materia di attrezzature a pressione;

The 2014/68/EU Directive (PED), concerning the equipment under pressure; Директива 2014/68/ЕС (PED), касающаяся оборудования под давлением

I filtri gas sono certificati dall'Organismo Notificato "MTC InterCert S.r.l." n.0068 secondo il Regolamento UE 2016/426 (GAR).

These filters are certified by the Notified Organism "MTC InterCert S.r.l." no.0068 as well, in conformity with the EU Regulation 2016/426 (GAR). Эти фильтры сертифицированы уполномоченной организацией MTC InterCert S.r.l. № 0068, в соответствии с Регламентом ЕС 2016/426 (GAR).

I modelli 70684-70685-70686-70687 soddisfano i requisiti contenuti nell'art. n.4, par. n.3 della Direttiva 2014/68/UE e non prevedono la marcatura CE legata alla PED.

70684-70685-70686-70687 models meet the requirements contained in the 2014/68/EU Directive, article no.3, section no.3 and they do not need the CE marking

- related to PED. Modelli 70684-70685-70686-70687 soddisfanno i requisiti contenuti nell'art. n.4, par. n.3 della Direttiva 2014/68/UE, articolo n.3, sezione n.3, e non richiedono la marcatura CE, relativa alla PED. Модели 70684-70685-70686-70687 соответствуют требованиям, содержащимся в Директиве 2014/68/ЕС, статья № 3, раздел № 3, и им не требуется маркировка CE, относящаяся к оборудованию, работающему под давлением.

I filtri gas 70650F/6B e 70660F/6B sono certificati come accessori a pressione appartenenti alla II categoria (All.II pt.3 della Direttiva 2014/68/UE) secondo la procedura del modulo D1 dall'organismo notificato "C.S.I." n.0497 – certificato n° PED/0497/044.

Gas strainer 70650F/6B and 70660F/6B are certified in conformity with the 2014/68/EU Directive, as safety devices included into the II category (Enclosure II, section 3 of the Directive) in accordance to the procedure of the D1 form by the Notified Organism "C.S.I." no.0497 – certificate n° PED/0497/044. Газовые фильтры 70650F/6B и 70660F/6B с

сертифицированы в соответствии с Директивой 2014/68/ЕС, как предохранительные устройства, отнесенные ко II категории (Приложение II, раздел 3 Директивы) в порядке формы D1 уполномоченной организации «C.S.I.» № 0497 – сертификат № PED/0497/044.

Il prodotto è costruito in conformità alle seguenti norme di riferimento:

The product is made in accordance with the following reference standards/ Изделие изготовлено в соответствии со следующими эталонными стандартами:

- UNI EN 13611 relativa ai "dispositivi di sicurezza e controllo per bruciatori ed apparecchi a gas e/o combustibili liquidi".

UNI EN 13611 concerning the "safety and control devices for burners and appliances burning gaseous and/or liquid fuels". UNI EN 13611, касающегося «устройств безопасности и управления для горелок и приборов, работающих на газообразном и/или жидком топливе»

Ulteriori norme applicate (solo per mercato italiano) / Further standards applied (only for Italian markets) / Применяются дополнительные стандарты (только для итальянского рынка):

- L'art. n.6 "Realizzazione e installazione di impianti" del D.M. 22 Gennaio 2008, n.37;

The article no.6 "Construction and installation of equipment" of the D.M. dated January 22, 2008, no.37; Статья D.M. № 6 «Изготовление и монтаж оборудования» от 22 января 2008 г. № 37;

Le istruzioni di installazione e le foto dei prodotti sono allegate.

Installation instructions and product photos are attached. Инструкция по установке и фото изделия прилагаются.

Documentazione tecnica conservata da Responsabile Ricerca e Sviluppo: Ing. David Eboune

Technical documentation kept by R&D Manager: Ing. David Eboune / Техническая документация хранится у менеджера по исследованиям и разработкам: инж. Дэвид Эбонэ

Legale rappresentante: Ing. Fabrizio Fedrizzi

Responsible person: Ing. Fabrizio Fedrizzi / Ответственное лицо: инж. Фабицио Федерizzi

E-mail : infowattsitalia@wattswater.com – Sito : www.wattswater.eu  
E-mail address: infowattsitalia@wattswater.com - Website: www.wattswater.eu /  
Адрес электронной почты: infowattsitalia@wattswater.com - Веб-сайт: www.wattswater.eu  
Blassono, il 01/08/2019

Firma Legale Rappresentante  
владельца предприятия / Подпись ответственного лица

WTS  
LISTED  
NYSE

Innovative Water Solutions

Watts.com

Capitale Sociale € 20.100.000,00 Int.vers. - Registro imprese presso C.C.I.A.A. di Trento n° 00743720153.

Sede legale: Frazione Gardolo, Via Vienna, 3 - 38121 Trento (TN) - Italia - Cod. Fisc. 00743720153 - Partita IVA n° IT 01742290214.

Società unipersonale del gruppo Watts Italy Holding Srl soggetta a direzione e coordinamento ai sensi degli artt. 2497 e seguenti del C.C.

#### Garanzia

IT

Tutti i prodotti Watts sono accuratamente collaudati in stabilimento. La garanzia copre esclusivamente la sostituzione oppure, a discrezione esclusiva di Watts, la riparazione gratuita delle parti componenti la merce fornita che, a insindacabile parere di Watts, risultassero difettose all'origine per comprovati vizi di fabbricazione. Il termine di prescrizione per la presentazione di reclami in garanzia per difetti o per vizi del titolo di proprietà è di due anni a decorrere dalla data della consegna/dal trasferimento del rischio relativo alle merci in capo all'acquirente. La presente garanzia esclude i danni derivanti dal normale logorio o attrito e non si applica a parti eventualmente modificate o riparate dal cliente senza la preventiva autorizzazione di Watts, rispetto alle quali Watts non accetterà alcuna richiesta di risarcimento per danni, diretti o indiretti (consultare il nostro sito web per informazioni dettagliate al riguardo). Tutte le vendite di prodotti si intendono soggette alle condizioni generali di vendita di Watts, pubblicate sul sito [www.wattswater.it](http://www.wattswater.it)

#### Guarantee

UK

Watts products are thoroughly tested. The said guarantee covers solely replacement or – at the full sole discretion of WATTS - repair, free of charge, of those components of the goods supplied which in the sole view of Watts present proven manufacturing defects. The period of limitation for claims based on defects and defects in title is two years from delivery/the passage of risk. This warranty excludes any damage due to normal product usage or friction and does not include any modified or unauthorized repair for which Watts will not accept any request for damage (either direct or indirect) compensation (for full details see our website). All sales subject to the Watts terms to be found on [www.wattswater.eu](http://www.wattswater.eu)

#### Гарантия

RU

Продукция Watts проходит всесторонние испытания. Вышеупомянутая гарантия распространяется исключительно на замену или, по собственному усмотрению WATTS, на бесплатный ремонт тех компонентов поставляемых товаров, которые, по единоличному мнению Watts, имеют доказанные производственные дефекты. Срок исковой давности для претензий, основанных на дефектах и ошибках в правоустанавливающих документах, составляет два года с момента поставки/перехода риска. Настоящая гарантия не распространяется на какие-либо повреждения, вызванные нормальным использованием изделия или силой трения, а также не распространяется на модифицирующий или несанкционированный ремонт, в отношении которого компания Watts не примет никаких требований о возмещении ущерба (прямого или косвенного) (подробную информацию см. на нашем веб-сайте). Все торговые сделки, на которые распространяются условия Watts, можно найти на сайте [www.wattswater.eu](http://www.wattswater.eu)



**Watts Industries Italia S.r.l.**

Sede operativa: Via Brenno, 21 - 20853 Biassono (MB), Italia - Tel: +39 039 49.86.1 - Fax: +39 039 49.86.222  
Sede legale: Frazione Gardolo, Via Vienna, 3 - 38121 Trento (TN), Italia - Cod. Fisc. 00743720153 - Partita IVA n° IT 01742290214  
Società unipersonale del gruppo Watts Italy Holding Srl - soggetta a direzione e coordinamento ai sensi degli artt. 2497 e s.m.i. del C.C.

© 2021 Watts