

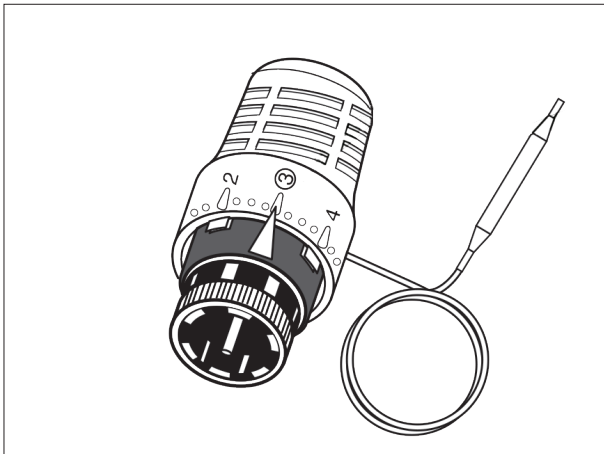
Serie 148SD

Thermostatic valves

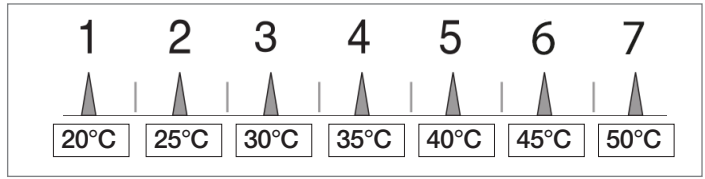
Installation manual

- FR Manuel d'Installation et d'Utilisation
- UK Installation and Operation Manual
- IT Manuale di Installazione e Uso
- NL Installatie-en bedieningshandleiding
- DE Installations-und Bedienungsanleitung
- ES Manual de instalación y funcionamiento
- RU Монтажу и эксплуатации
- PL Instrukcja instalacji i obsługi
- DK Installations-og betjeningsvejledning

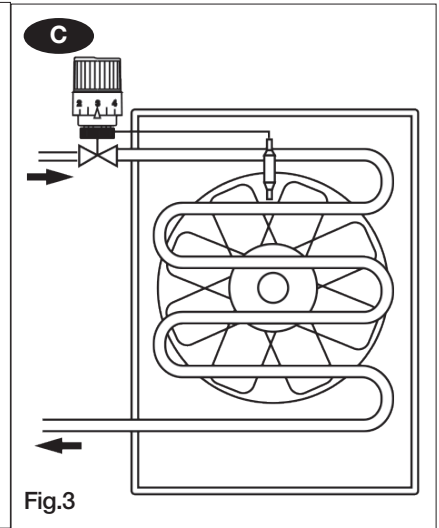
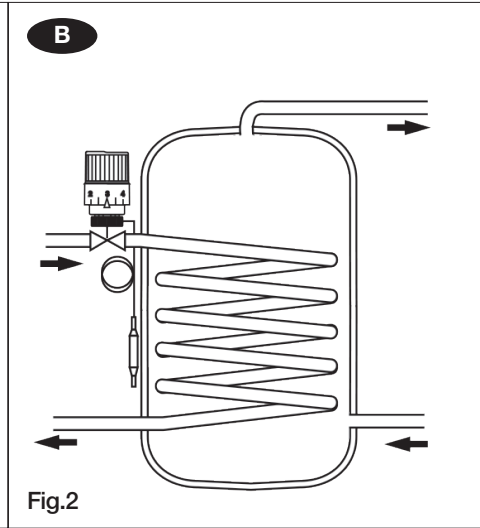
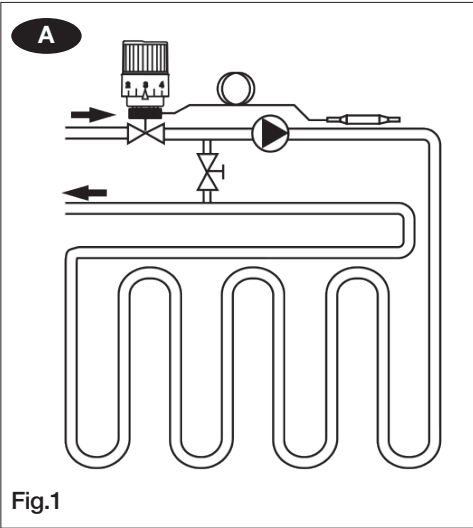
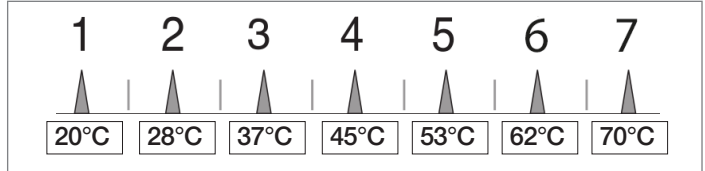





148SD2050



148SD2070



Art. 148 SD +	DN	PN	ΔP max	Kv				Kvs
				bar	bar	2K	4K	
 Series 130	3/8"	10	1	0,39	0,75	0,98	1,2	2,1
	1/2"		1	0,4	0,78	1,0	1,3	2,6
	3/4"		0,8	0,4	0,82	1,15	1,4	3,3
 Series 131	3/8"	10	1	0,34	0,65	0,85	1,0	1,1
	1/2"		1	0,35	0,72	0,95	1,25	1,8
	3/4"		0,8	0,38	0,8	1,1	1,38	2,6
 Series 2131 3131 4131	1/2"	16	0,7	0,35	0,65	0,9	1,2	1,7
	3/4"		0,5	0,4	0,8	1,1	1,45	2,5(Mix) 2,8(Dev)
	1"		0,4	0,5	0,9	1,5	2,0	4,5

EN

- A. Flow temperature control in radiant panel systems.
- B. Flow rate control to keep the secondary circuit temperature constant in a heat exchanger.
- C. Control of flow rate and hence air outlet temperature from an air/water coil.

	Max. bulb temp.	80°C for 20-70°C version
		55°C for 20-50°C version

The descriptions and photographs contained in this product specification sheet are supplied by way of information only and are not binding. Watts Industries reserves the right to carry out any technical and design improvements to its products without prior notice. Warranty: All sales and contracts for sale are expressly conditioned on the buyer's assent to Watts terms and conditions found on its website at www.wattsindustries.com Watts hereby objects to any term, different from or additional to Watts terms, contained in any buyer communication in any form, unless agreed to in a writing signed by an officer of Watts.

IT

- A. Controllo della temperatura di mandata negli impianti a pannelli radianti.
- B. Regolazione della portata per mantenere costante la temperatura nel circuito secondario in uno scambiatore idrosanitario.
- C. Regolazione della portata e quindi della temperatura di uscita dell'aria da una batteria aria/acqua.

	Max. bulb temp.	80°C for 20-70°C version
		55°C for 20-50°C version

Le descrizioni e le fotografie contenute nel presente documento si intendono fornite a semplice titolo informativo e non impegnativo. Watts Industries si riserva il diritto di apportare, senza alcun preavviso, qualsiasi modifica tecnica ed estetica ai propri prodotti. Attenzione: tutte le condizioni di vendita e i contratti sono espressamente subordinati all'accettazione da parte dell'acquirente dei termini e delle condizioni Watts pubblicate sul sito www.wattsindustries.com. Sin d'ora Watts si oppone a qualsiasi condizione diversa o integrativa rispetto ai propri termini, contenuta in qualsivoglia comunicazione da parte dell'acquirente senonché espressamente firmata da un rappresentante WATTS.

FR

- A. Contrôle de la température de reflux dans les installations à panneaux rayonnants.
- B. Contrôle du débit pour maintenir la température constante dans le circuit secondaire d'un échangeur d'eau chaude sanitaire.
- C. Contrôle du débit et de la température de sortie de l'air d'une batterie d'échange air/eau.

	T max. bulbe thermostatique	80°C for 20-70°C version
		55°C for 20-50°C version

Les descriptions et photographies contenues dans cette fiche technique produit sont fournies seulement à titre informatif et ne sont pas contractuelles. Watts Industries se réserve le droit d'apporter toute modification technique ou esthétique à ses produits sans aucun avertissement préalable. Garantie : toutes les ventes et les contrats de vente sont expressément conditionnés à l'acceptation par l'acheteur des conditions générales de vente Watts figurant sur son site web www.wattsindustries.com. Watts s'oppose ainsi à toute autre modalité, différente ou additionnelle des modalités Watts, quel que soit le support de communication de l'acheteur dans laquelle elle est contenue ainsi que sa forme, à moins d'un accord écrit spécifique signé par un dirigeant de Watts

ES

- A. Control de la temperatura de impulsión en las instalaciones de paneles radiantes.
- B. Regulación del caudal para mantener constante la temperatura en el circuito secundario en un intercambiador de calor hidrosanitario.
- C. Regulación del caudal y, por tanto, de la temperatura de salida del aire de una batería aire/agua.

	T máx. bulbo	80°C x modelo 20÷70°C
		55°C x modelo 20÷50°C

Las descripciones y fotografías contenidas en esta hoja de especificaciones del producto se suministran únicamente a título informativo y no son vinculantes. Watts Industries se reserva el derecho de realizar cualquier mejora técnica y de diseño de sus productos sin previo aviso. Garantía: Todas las ventas y contratos de venta están expresamente condicionados por el consentimiento del comprador a los términos y condiciones de Watts que se encuentran en su sitio web en www.wattswater.com. Watts se opone a cualquier término, diferente o adicional a los términos de Watts, contenido en cualquier comunicación del comprador en cualquier forma, a menos que se acuerde en un escrito firmado por un oficial de Watts.

DE

- A. Regelung der Vorlauftemperatur bei Flächenheizungssystemen
- B. Regelung der Durchflussmenge zur Konstanthaltung der Temperatur im Sekundärkreislauf in einem Sanitär-Wärmetauscher.
- C. Regelung der Durchflussmenge und damit der Luft-Ausgangstemperatur aus einem Luft-Wasser-Register.

	T max. Fühler	80°C für Version 20÷70°C
		55°C für Version 20÷50°C

Die im vorliegenden Produktdatenblatt enthaltenen Beschreibungen und Bilder dienen ausschließlich zu Informationszwecken und sind ohne Gewähr. Watts Industries behält sich das Recht auf technische und konstruktive Änderungen an seinen Produkten ohne vorherige Ankündigung vor. Gewährleistung: Sämtliche Käufe und Kaufverträge setzen ausdrücklich die Anerkennung der Allgemeinen Verkaufs- und Lieferbedingungen durch den Käufer voraus, die auf der Website www.wattswater.de/agb zu finden sind. Watts widerspricht hiermit jeglicher abweichenden oder zusätzlichen Bedingung zu den Allgemeinen Verkaufs- und Lieferbedingungen, die dem Käufer ohne schriftliche Zustimmung durch einen Watts-Verantwortlichen in irgendeiner Form mitgeteilt wurde.

DK

- A. Kontrol af indløbstemperaturen i anlæg bestående af varmepaneller
- B. Kontrol af gennemstrømningen for at opretholde en konstant temperatur i det sekundære kredsløb i en vandvarmeveksler
- C. Kontrol af gennemstrømningen og dermed luftens udløbstemperatur fra et luft/vand varmeveksler.

	T maks. føler	80°C f. version 20-70 °C
		55°C f. version 20-50 °C

Produktbeskrivelser og fotos i denne prislister er vejledende og ikke bindende. Watts Industries forbeholder sig ret til uden varsel at indføre tekniske og designmæssige forbedringer til deres produkter. Garanti: Al salg og alle samhandelsaftaler er udtrykkelig betinget af købers accept af Watts betingelser og conditioner. Disse kan findes på hjemmesiden: www.wattsindustries.com. Watts frasiger sig hermed alle conditioner, indeholdt i købers kommunikation i alle former, som afviger fra eller ikke er indeholdt i Watts betingelser med mindre conditionen er aftalt og skriftligt underskrevet af en Watts officer.

NL

- A. Controle van de toevoertemperatuur in de installatie met verwarmingspanelen
- B. Controle van het debiet voor het constant houden van de temperatuur in het secundaire circuit in een hydrosanitaire warmtewisselaar.
- C. Controle van het debiet en dus van de uitgangstemperatuur van de lucht van een lucht/water-batterij.

	max. T voeler	80°C voor uitvoering 20÷70°C
		55°C voor uitvoering 20÷50°C

De beschrijvingen en foto's in dit product specificatieblad zijn niet bindend en worden enkel als informatie aangeleverd. Watts Industries behoudt zich het recht om technische verbeteringen in het ontwerp van zijn producten uit te voeren zonder voorafgaande kennisgeving. Garantie: Voor alle verkopen en verkoopcontracten gelden uitdrukkelijk de Watts voorwaarden die terug vinden zijn op de website www.wattsindustries.com. Watts neemt hierbij afstand van elke voorwaarde afwijkend van de Watts voorwaarde tenzij anders schriftelijk bepaald door een Watts vertegenwoordiger.

PL

- A. Kontrola temperatury toczenia w instalacjach z panelami grzewczymi
- B. Regulacja przepływu w celu utrzymania stałej temperatury w obwodzie wtórnym w wymienniku wody użytkowej.
- C. Regulacja przepływu, a zatem temperatury wyjściowej powietrza z baterii powietrza/wody.

	T. max żarówki	80°C x wersji 20-70°C
		55°C x wersji 20÷50°C

Opisy i fotografie zawarte w niniejszej karcie specyfikacji produktu mają charakter wyłącznie informacyjny i nie są wiążące. Firma Watts Industries zastrzega sobie prawo do wprowadzania ulepszeń technicznych i projektowych w swoich produktach bez wcześniejszego powiadomienia. Gwarancja: Cała sprzedaż i wszystkie umowy sprzedaży są bezpośrednio uzależnione od akceptacji przez nabywcę warunków firmy Watts przedstawionych na jej stronie internetowej pod adresem www.wattsindustries.com. Firma Watts nie przyjmuje jakichkolwiek warunków zawartych we wszelkiej komunikacji od klienta, niezależnie od jej formy, które odbiegają od warunków firmy Watts bądź są w dodatku do nich, o ile nie zostaną one uzgodnione w formie pisemnego dokumentu podpisanego przez członka organów firmy Watts.

RU

- A. Контроль температуры нагнетания в установках с отопительными панелями
- B. Контроль расхода для поддержания постоянной температуры во вторичном контуре сантехнического теплообменника.
- C. Контроль расхода и, следовательно, температуры воздуха на выходе из воздушно/водяного теплообменника.

	T макс. вынос. датч.	80°C для варианта 20÷70°C
		55°C для варианта 20÷50°C

Все тексты и изображения в данной брошюре (тех. паспорте) служат исключительно для информационных целей и не влекут за собой ответственности со стороны Watts Industries. Watts Industries оставляет за собой право на проведение технических и конструктивных изменений своей продукции без предварительного уведомления. Гарантия: все виды приобретения нашей продукции и договоры купли-продажи предполагают признание покупателем «Общих правил ведения бизнеса и условий поставки», которые можно найти на сайте www.wattswater.de/agb Watts не признает любые отличия или дополнения к вышеназванным «Общим правилам ведения бизнеса и условий поставки», сообщенные покупателем ответственными лицами компании Watts в любой форме кроме письменного согласия.

Guarantee

EN

Watts products are thoroughly tested. The said guarantee covers solely replacement or – at the full sole discretion of WATTS - repair, free of charge, of those components of the goods supplied which in the sole view of Watts present proven manufacturing defects. The period of limitation for claims based on defects and defects in title is two years from delivery/the passage of risk. This warranty excludes any damage due to normal product usage or friction and does not include any modified or unauthorized repair for which Watts will not accept any request for damage (either direct or indirect) compensation (for full details see our website). All sales subject to the Watts terms to be found on www.wattsindustries.com

Garanzia

IT

Tutti i prodotti Watts sono accuratamente collaudati in stabilimento. La garanzia copre esclusivamente la sostituzione oppure, a discrezione esclusiva di Watts, la riparazione gratuita delle parti componenti la merce fornita che, a insindacabile parere di Watts, risultassero difettose all'origine per comprovati vizi di fabbricazione. Il termine di prescrizione per la presentazione di reclami in garanzia per difetti o per vizi del titolo di proprietà è di due anni a decorrere dalla data della consegna/dal trasferimento del rischio relativo alle merci in capo all'acquirente. La presente garanzia esclude i danni derivanti dal normale logorio o attrito e non si applica a parti eventualmente modificate o riparate dal cliente senza la preventiva autorizzazione di Watts, rispetto alle quali Watts non accetterà alcuna richiesta di risarcimento per danni, diretti o indiretti (consultare il nostro sito web per informazioni dettagliate al riguardo). Tutte le vendite di prodotti si intendono soggette alle condizioni generali di vendita di Watts, pubblicate sul sito www.wattsindustries.com

Garantie

FR

Tous les produits Watts sont soigneusement testés. La garantie couvre exclusivement le remplacement ou bien, à la discrétion exclusive de Watts, la réparation gratuite des parties composant la marchandise fournie qui, sur avis sans appel de Watts, se révèlent défectueuses à l'origine pour des vices de fabrication attestés. Le délai de prescription pour la présentation de réclamations sous garantie pour défauts ou pour vices juridiques est de deux années à compter de la date de la livraison/du transfert du risque relatif aux marchandises à l'acheteur. La présente garantie exclut les dommages dérivant de l'usure normale ou de frictions et ne s'applique pas aux parties éventuellement modifiées ou réparées par le client sans l'autorisation préalable de Watts, et pour lesquelles Watts n'acceptera aucune demande de dédommagement, que ce soit pour dommages directs ou indirects (consulter notre site web pour tout détail à ce sujet). Toutes les ventes de produits sont sujettes aux conditions générales de vente de Watts, publiées sur le site www.wattsindustries.com

Garantía

SP

Los productos Watts se someten a pruebas minuciosas. La garantía cubre únicamente la sustitución o - a total discreción de WATTS - la reparación gratuita de los componentes de los bienes suministrados que, a simple vista del personal encargado de WATTS, presenten defectos de fabricación comprobados. El plazo límite para las reclamaciones por defectos y vicios jurídicos es de dos años desde la entrega/transmisión del riesgo. Esta garantía no cubre los daños debidos al uso normal del producto o a desgaste por rozamiento y no incluye las reparaciones o modificaciones no autorizadas. En dichos casos Watts no aceptará ninguna solicitud de indemnización por daños directos o indirectos (para los detalles completos, véase nuestro sitio web). Todas las condiciones de venta de Watts están disponibles en el sitio web www.wattsindustries.com

Garanti

DK

Watts produkter testes grundigt. Garantien dækker udelukkende udskiftning eller – efter Watts eget skøn – reparation, uden beregning, af de komponenter af de leverede varer der efter Watts vurdering er fundet at indeholde beviste produktionsfejl. Denne garanti for krav baseret på defekter, begrænses til en periode på to år fra levering / overgang af risiko. Denne garanti udelukker alle skader som følge af normal brug af produktet eller slitage og den dækker ikke modificerede eller uautoriserede reparationer, for hvilke Watts ikke vil acceptere nogen krav om kompensation, direkte såvel som indirekte (for yderligere oplysninger se vores hjemmeside). Alt salg er omfattet af Watts samhandels betingelser der kan findes på www.wattsindustries.com

Garantie

NL

Watts producten worden steeds grondig getest. De genoemde garantie heeft uitsluitend betrekking op vervanging of - naar eigen goeddunken van WATTS - kosteloos repareren van de onderdelen van de geleverde goederen indien die, volgens Watts, bewezen fabricage defecten aantonen. De garantie is geldig voor defecten die zich voordoen tot twee jaar na levering. Deze garantie is niet van toepassing voor schade als gevolg van normaal gebruik of wrijving, en in geval van productmodificatie of onbevoegde reparatie. In deze gevallen zal Watts dus niet ingaan op het verzoek tot schadevergoeding (direct of indirect - voor volledige details zie onze website). De Watts verkoopsvoorwaarden zijn te vinden op www.wattsindustries.com.

Gwarancja

POL

Produkty spółki WATTS są poddawane szczegółowym testom. Rzeczona gwarancja obejmuje wyłącznie lub – według wyłącznego uznania spółki WATTS – nieodpłatną naprawę podzespołów dostarczonych wyrobów, które – według wyłącznej opinii spółki WATTS – wykazują uzasadnione defekty produkcyjne. Okres przedawnienia roszczeń z tytułu defektów i wad prawnych wynosi 24 miesięcy od daty dostawy/przejęcia ryzyka. Niniejsza gwarancja nie obejmuje szkód z tytułu standardowej eksploatacji lub zużycia produktu oraz nie obejmuje żadnych nieautoryzowanych modyfikacji bądź napraw, z tytułu których spółka WATTS nie przyjmie żadnych wniosków o odszkodowanie (pośrednie lub bezpośrednie – po szczegółowe informacje odwiedź naszą witrynę internetową). Każda transakcja sprzedaży podlega warunkom spółki WATTS, które są dostępne pod adresem www.wattsindustries.com.

Гарантия

RUS

Продукты компании Watts проходят тщательную проверку. Поэтому данная гарантия распространяется исключительно на замену или - по усмотрению WATTS – бесплатный ремонт, тех компонентов поставляемой продукции, которые по единственному представлению компании Watts, имеют доказанные производственные дефекты. Заявки на гарантийное обслуживание из-за дефектов или или порока собственности могут быть предъявлены в течение одного (2) года после доставки / перехода риска. Эта гарантия исключает любой ущерб, вызванный нормальным использованием или износом продукта, и не включает в себя какие-либо повреждение в результате изменений или несанкционированного ремонта продуктов, по которым любое требование о возмещении ущерба (прямое или косвенное) будет отвергнуто Watts. Все продажи осуществляются в соответствии с «Условиями Ведения бизнеса Watts», которые можно найти на сайте www.wattswater.de/agg.

Garantie

DE

WATTS-Produkte werden umfassend geprüft. WATTS garantiert daher lediglich den Austausch oder – nach ausschließlichem Ermessen von WATTS – die kostenlose Reparatur derjenigen Komponenten der gelieferten Produkte, die nach Ansicht von WATTS nachweisliche Fertigungsfehler aufweisen. Gewährleistungsansprüche aufgrund von Mängeln oder Rechtsmängeln können innerhalb eines (2) Jahres ab Lieferung/Gefahrenübergang geltend gemacht werden. Von der Gewährleistung ausgeschlossen sind Schäden, die auf die übliche Produktnutzung oder Reibung zurückzuführen sind, sowie Schäden infolge von Veränderungen oder nicht autorisierten Reparaturen an den Produkten, für die WATTS jeglichen Anspruch auf Schadenersatz (direkt oder indirekt) zurückweist. (Für ausführliche Informationen verweisen wir auf unsere Website.) Sämtliche Lieferungen unterliegen den Allgemeinen Verkaufsbedingungen, die auf www.wattswater.de zu finden sind.

 **WATTS®**

Watts Industries Italia S.r.l.

Sede operativa: Via Brenno, 21 - 20853 Biassono (MB), Italia - Tel: +39 039 49.86.1 - Fax: +39 039 49.86.222

Sede legale: Frazione Gardolo, Via Vienna, 3 - 38121 Trento (TN), Italia - Cod. Fisc. 00743720153 - Partita IVA n° IT 01742290214

Società unipersonale del gruppo Watts Italy Holding Srl - soggetta a direzione e coordinamento ai sensi degli artt. 2497 e s.m.i. del C.C.