

F MITIGEURS THERMOSTATIQUES MMV-S (MMV Solar)

WATTS®



017044B/FR

IL EST TRÈS IMPORTANT DE LIRE LA NOTICE SUIVANTE AVANT L'INSTALLATION.

Le diamètre et le tracé des canalisations et des accessoires en ligne doivent tenir compte des éléments suivants :

Pression dynamique minimale de service :	0,2 bar
Pression statique maximale :	10 bar
Pression dynamique maximale :	5 bar
Pression différentielle maximale recommandée :	1,5 bar
Débit minimal :	5 l/min
Température maximale :	110°C
Plage de réglage :	30 - 65°C

CARACTÉRISTIQUES GÉNÉRALES

Corps	laiton DZR anti-corrosion CW602N
Finition	nickelé ou laiton brut
Autres composants	laiton CW614N
Tête	PA avec fibre de verre
Piston	PSU
Joint élastomères	EPDM
Précision ± 2°C (avec pression dynamique équilibrée)	

ROBINETS D'ISOLEMENT

Des robinets d'isolement doivent être installés sur les raccords eau chaude et eau froide.

NOTE : Nous conseillons de monter des robinets avec bouchon de vidange intégré.

Pour assurer le bon fonctionnement du mitigeur thermostatique, les robinets d'isolement doivent toujours être totalement ouverts lors du fonctionnement.

Avant d'installer le mitigeur thermostatique, il faut soigneusement purger les conduites d'arrivée d'eau chaude et d'eau froide pour retirer toute saleté pouvant se trouver dans l'installation.

CARACTÉRISTIQUES DES TEMPÉRATURES DIFFÉRENTIELLES

La température différentielle du MITIGEUR doit être de 10°C.

Tableau 1 - Conditions d'utilisation normale

Plage de pression de service	
Pression statique maximale	10 bar
Pression de débit, eau chaude et eau froide	0,2 à 5 bar
Température d'alimentation en eau chaude	52* à 110 °C
Température d'alimentation en eau froide	5 à 20 °C

*la différence de la température entre l'eau chaude et l'eau mitigée doit être de 10°C minimum.

INSTRUCTIONS DE MONTAGE

Le mitigeur thermostatique WATTS INDUSTRIES MMV-S doit être installé selon les schémas du présent manuel d'instructions, en tenant compte des normes et règlements en vigueur.

Le mitigeur thermostatique WATTS INDUSTRIES MMV-S peut être installé dans n'importe quelles positions, verticales ou horizontales.

Avant de procéder au montage, vérifiez la compatibilité du mitigeur avec l'application, à savoir la température de l'eau chaude, la pression d'entrée et les débits. Afin qu'un entretien complet puisse être assuré sur ce mitigeur, il doit être monté de façon à être totalement accessible.

Si les conditions diffèrent, une évaluation du risque devra être effectuée.

Instructions :

- 1 - Contrôler les joints d'étanchéité des raccords d'entrée.
- 2 - Les entrées du mitigeur sont marquées "H" pour EAU CHAUDE (point rouge) et "C" pour EAU FROIDE (point bleu) et doivent être correctement connectées. Il est dangereux de ne pas respecter cette consigne, ce non-respect annule la garantie. L'utilisation de produits d'étanchéité est déconseillée.

- 3 - Insérer le joint d'étanchéité dans les entrées et sorties et visser les raccords sur le corps du mitigeur, en prenant soin de ne pas trop serrer.

Il est conseillé de poser des filtres sur chaque entrée.

Nous ne garantissons le bon fonctionnement de ce mitigeur que s'il est utilisé et monté conformément aux présentes instructions.

REGLAGE ET MISE EN MARCHÉ

Le mitigeur thermostatique est livré avec un pré-réglage en usine à 50°C.

Cependant, les particularités de chaque installation demandent que le produit soit réglé sur place. Il faut que les robinets d'alimentation en eau froide et en eau chaude soient totalement ouverts ainsi que le point de puisage pour régler la température au niveau souhaité.

Pour régler la température :

- pour le MMV-S avec chapeau de manœuvre gradué (échelle graduée) : dévisser simplement la vis de blocage en haut du chapeau (Fig.2), soulever légèrement le chapeau, régler la température, une fois la température obtenue, rebaisser le chapeau et revisser la vis de blocage (Fig.3).

Les températures et les pressions doivent être stabilisées et vérifiées avant mise en marche (laisser l'eau mitigée couler pendant 1 minute avant d'effectuer le réglage final).

Tous les paramètres doivent être conformes au tableau 1 ci-dessus.

NOTE : Après réglage, replacer le chapeau de protection pour bloquer le mitigeur en position et éviter toute manipulation ou altération.

ESSAI EN SERVICE

Objet : L'objet des essais en service est de régulièrement contrôler et enregistrer la performance du mitigeur thermostatique. La détérioration de la performance peut indiquer qu'il est nécessaire d'exécuter des travaux d'entretien sur le mitigeur et / ou les alimentations en eau.

Procédure : Exécuter la procédure 2 (a) à (c) en utilisant le même matériel de mesure ou du matériel aux performances similaires.

Si la température de l'eau mitigée a beaucoup variée depuis les résultats d'essai précédents (par ex > 1K), enregistrer le changement avant d'effectuer le nouveau réglage de la température de l'eau mitigée, contrôler :

- 1) Que les filtres en ligne sont propres.
 - 2) Que les clapets de non-retour en ligne ou autres dispositifs de protection anti-retour sont en bon état de fonctionnement.
 - 3) Que tous les robinets d'isolement sont totalement ouverts. Avec une température d'eau mitigée acceptable, terminer la procédure 2 (a) à (f).
- Si à l'étape 2 (e), la température finale de l'eau mitigée dépasse la valeur correspondante des résultats de l'essai précédent de plus de 2 K, il est conseillé d'effectuer un entretien.
- 4) En l'absence de toute autre instruction ou directive, il est conseillé d'effectuer des essais régulièrement, si les variations sont importantes par rapport aux résultats d'origine, les intervalles de temps entre les entretiens devront être réduits.

ENTRETIEN

Objet : Etant donné qu'il est probable que les conditions d'installation soient différentes de celles utilisées lors des essais de laboratoire, il convient à la mise en marche d'effectuer quelques contrôles et essais simples sur chaque mitigeur pour avoir un point de référence de performance pour les futurs essais de fonctionnement.

Procédure : Contrôler que :

- a) la désignation du mitigeur thermostatique correspond à l'application voulue,
- b) les pressions d'alimentation se situent dans les tolérances des pressions de service pour la désignation du mitigeur,
- c) les températures d'alimentation se trouvent dans la plage autorisée pour le mitigeur et correspondent aux directives sur la prévention de la légionellose etc. Ajuster la température de l'eau mitigée conformément aux exigences de l'application et suivre les étapes suivantes :
2. a) enregistrer la température de l'alimentation en eau chaude et en eau froide,
- b) enregistrer la température de l'eau mitigée au débit de tirage le plus important,
- c) enregistrer la température de l'eau mitigée à un débit de tirage inférieur, qui sera mesuré,
- d) isoler l'alimentation en eau froide du mitigeur et contrôler la température de l'eau mitigée,
- e) enregistrer la température maximale obtenue après (d) et la température finale,
- f) enregistrer le matériel, le thermomètre etc. utilisés pour effectuer les mesures.

GARANTIE

Vérifiez que les paramètres de l'installation sont conformes aux caractéristiques du mitigeur choisi et à son domaine d'application. Si les paramètres sont différents de ceux indiqués pour le mitigeur, ils doivent être rectifiés avant d'installer l'appareil.

Les mitigeurs thermostatiques MMV-S sont garantis 12 mois contre tous vices de fabrication dans les conditions suivantes :

Le vice de fonctionnement doit apparaître dans une période de 1 an à compter de l'année de fabrication indiquée par le millésime sur le produit.

Si une Société autre que WATTS INDUSTRIES vend le mitigeur, ce vendeur n'a aucune autorité de WATTS INDUSTRIES pour donner une quelconque extension de garantie en son nom.

Conditions et exclusions de garantie :

Conditions :

1. Le mitigeur doit avoir été installé par un plombier professionnel, et selon les directives d'instructions, domaines d'applications et conditions d'installations de WATTS INDUSTRIES fournies avec le mitigeur et/ou disponibles sur notre site Web, et selon les règles de l'art, DTU, règlements et lois en vigueur dans le pays.
2. Là où le mitigeur est une partie d'un système d'eau chaude, l'installation de ce système doit être conforme aux recommandations de son fabricant, et à toutes les conditions réglementaires s'y rapportant.
3. Le mitigeur qui doit être retourné à WATTS INDUSTRIES, le sera en entier, non démonté, et accompagné d'un formulaire « bon de retour » de WATTS INDUSTRIES correctement complété.
4. Lorsque le mitigeur est remplacé sous garantie, le mitigeur de rechange comporte une garantie identique aux présentes conditions.

Exclusions de garantie et de responsabilité :

Au titre de la garantie, la WATTS INDUSTRIES remplacera gratuitement l'appareil ou les pièces de l'appareil qu'elle aura elle-même reconnu défectueux. Aucune garantie ne peut-être supérieure à la valeur du prix d'achat de l'appareil ou de la pièce reconnue défectueuse.

Les exclusions suivantes rendent la garantie nulle, et peuvent entraîner de plus des frais administratifs et d'expertise lorsque :

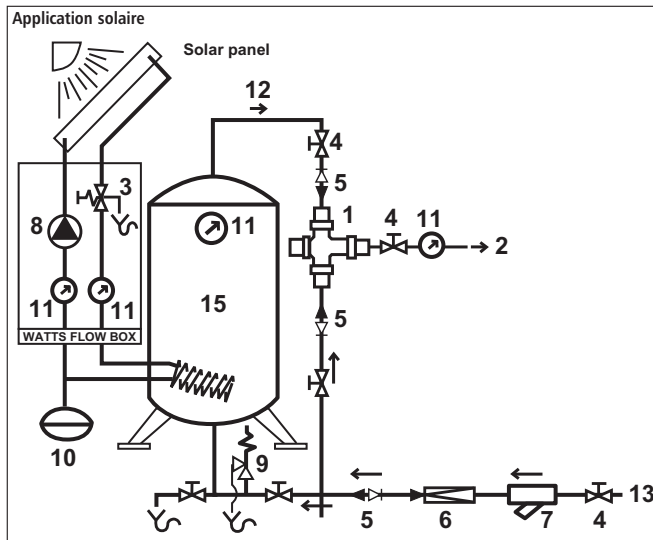
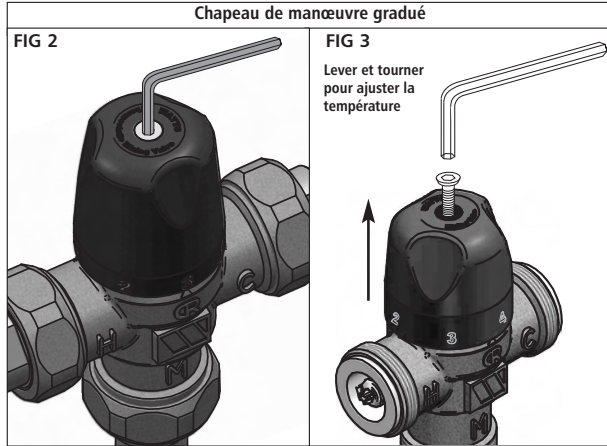
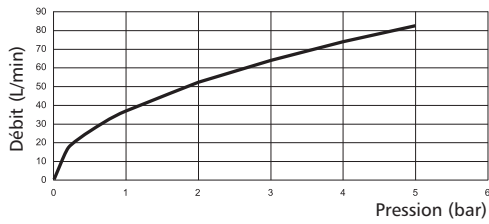
1. Les dommages ont été provoqués par accident, force majeure, abus, vandalisme, installation incorrecte, installation incorrecte du système d'eau chaude et/ou de plomberie duquel l'appareil fait partie ou si on a tenté de démonter ou de violer le mécanisme de l'appareil.
2. On constate que l'appareil fonctionne correctement comme défini par des normes existantes.
3. L'échec de l'appareil est dû en partie ou en totalité à une installation défectueuse du système d'eau chaude duquel l'appareil fait partie.
4. L'appareil a échoué directement ou indirectement en raison de la pression ou de la température excessive de l'eau en dehors des spécifications techniques et directives d'application, d'un choc thermique, d'un environnement ou d'une eau corrosive ou de mauvaise qualité (cf. DTU 60.1).
5. L'appareil a échoué en raison de la présence de corps étrangers provenant de l'installation ou de l'approvisionnement en eau.
6. L'échec de l'appareil est dû à l'entartrage de celui-ci.
7. L'échec de l'appareil est dû en partie, ou en totalité, à une non-conformité de l'installation avec : les règles de l'art en vigueur, les DTU, les conditions d'installations indiquées par WATTS INDUSTRIES, les règlements sanitaires ou toutes lois en vigueur dans le pays.
8. WATTS INDUSTRIES se réserve le droit de changer les caractéristiques de ses produits sans préavis et n'acceptera aucune responsabilité pour n'importe quelle réclamation résultant d'un tel changement.
9. Dans tous les cas WATTS INDUSTRIES ne peut, en aucun cas, être tenu pour responsable des dommages matériels ou accidents corporels directs, indirects ou autres provenant de toute utilisation ou installation de l'appareil non conforme aux recommandations du fabricant ou aux règles de l'art. Toutes réclamations pour des dommages aux meubles, tapis, murs, revêtements, fondations, ou n'importe quelle autre perte consécutive directement ou indirectement en raison de la fuite du l'appareil, sont également exclues de la garantie.
10. On constate que le l'appareil a été forcé, ou qu'on a tenté de démonter ou de violer son mécanisme.

Site web : www.wattsindustries.com

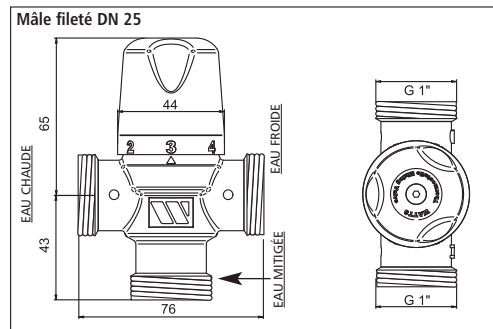
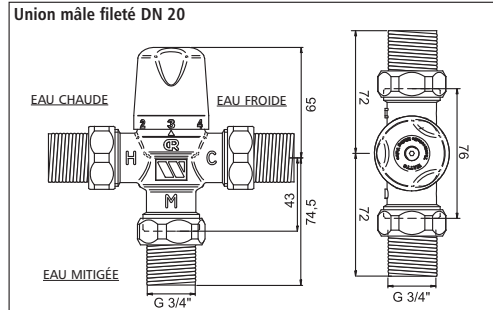
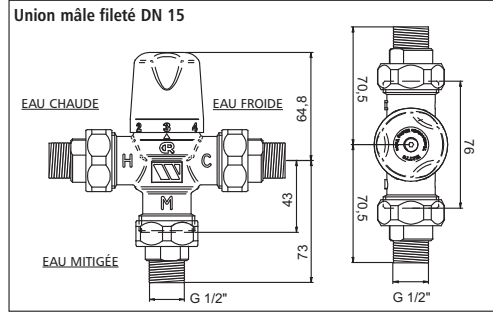
Laisser cette notice à l'usage et au service de l'utilisateur.

COURBE DE DÉBIT

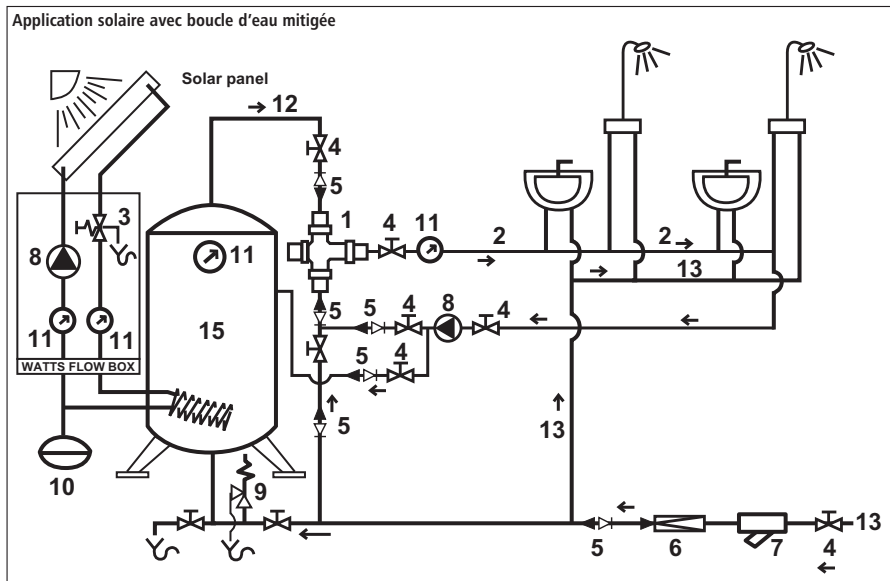
La courbe de débit correspond à des entrées d'eau identiques.



DIMENSIONS



- 1 MITIGEUR MMV-S
- 2 SORTIE EAU MITIGÉE
- 3 SOUPAPE DE SÉCURITÉ
- 4 ROBINET D'ARRÊT
- 5 CLAPET ANTIPOLLUTION CONTRÔLABLE
- 6 RÉDUCTEUR DE PRESSIION
- 7 FILTRE
- 8 CIRCULATEUR
- 9 GROUPE DE SÉCURITÉ OU SOUPAPE SANITAIRE
- 10 VASE D'EXPANSION
- 11 THERMOMÈTRE
- 12 EAU CHAUDE
- 13 ARRIVÉ EAU FROIDE
- 15 CHAUFFE-EAU ÉLECTRIQUE OU PRODUCTION D'EAU CHAUDE



PRESSIONS

La pression aux entrées Froid et Chaud du mitigeur doit être conforme au TABLEAU 1 et aux caractéristiques du mitigeur.

Afin de conserver les performances du mitigeur, la pression différentielle maximale est de 1,5 bar. Les performances optimales du mitigeur sont obtenues avec une pression équilibrée aux entrées Froid et Chaud du mitigeur.

« Les descriptions et photographies contenues dans cette fiche technique produit sont fournies seulement à titre informatif et ne sont pas contractuelles. Watts Industries se réserve le droit d'apporter toute modification technique ou esthétique à ses produits sans aucun avertissement préalable. Garantie : toutes les ventes et les contrats de vente sont expressément conditionnés à l'acceptation par l'acheteur des conditions générales de vente Watts figurant sur son site web www.wattsindustries.com Watts s'oppose ainsi à toute autre modalité, différente ou additionnelle des modalités Watts, quel que soit le support de communication de l'acheteur dans laquelle elle est contenue ainsi que sa forme, à moins d'un accord écrit spécifique signé par un dirigeant de Watts. »