

# Serie STS20.S

Thermische Ablaufsicherung

## Technisches Datenblatt



## Beschreibung

Die thermische Ablaufsicherung ist vorgeschrieben für Wechselbrandkessel und Heizungsanlagen mit festen Brennstoffen. Diese Anlagen dürfen für maximal 93 KW (80.000 kcal/h) ausgelegt werden (DIN EN12828). Die Ablaufsicherung Type **STS20.S** ist ein druckunabhängiges Ventil, das durch die Vorlauftemperatur des Wärmeerzeugers bei Erreichen der angegebenen Temperatur einen Wasserablauf am Brauchwasserwärmer öffnet und dadurch einen Temperaturanstieg über maximal 110 °C verhindert.



### STS 20.S

Thermische Ablaufsicherung mit Doppelfühler und 360° drehbarem Kapillaranschluss. Gehäuse aus Messing CW617N. Fühler mit Tauchhülse ½" AG, 145 mm lang. Anschluss Ventilgehäuse ¾" IG.

Max. Leistung: 7000 l/h bei 8 bar. Max. Betriebsdruck: 10 bar.

Nach EN 97/23/EC (PED). Identifikationsnummer: CE1115.

TÜV Zertifikat für STS20.S/93 und STS20.S/103.

| Type    | Artikel-Nr. | Temperatur | Kapillarrohr | VPE  | Gewicht |
|---------|-------------|------------|--------------|------|---------|
| STS20.S | 10027617    | 97 °C      | 1300 mm      | 1/20 | 0,5 kg  |
| STS20.S | 10027618    | 97 °C      | 2000 mm      | 1/20 | 0,6 kg  |
| STS20.S | 10027619    | 97 °C      | 4000 mm      | 1/20 | 0,8 kg  |
| STS20.S | 10027613    | 55 °C      | 1300 mm      | 1/20 | 0,5 kg  |
| STS20.S | 10027614    | 85 °C      | 1300 mm      | 1/20 | 0,5 kg  |
| STS20.S | 10050971    | 93 °C      | 1300 mm      | 1/20 | 0,5 kg  |
| STS20.S | 10027615    | 103 °C     | 1300 mm      | 1/20 | 0,5 kg  |

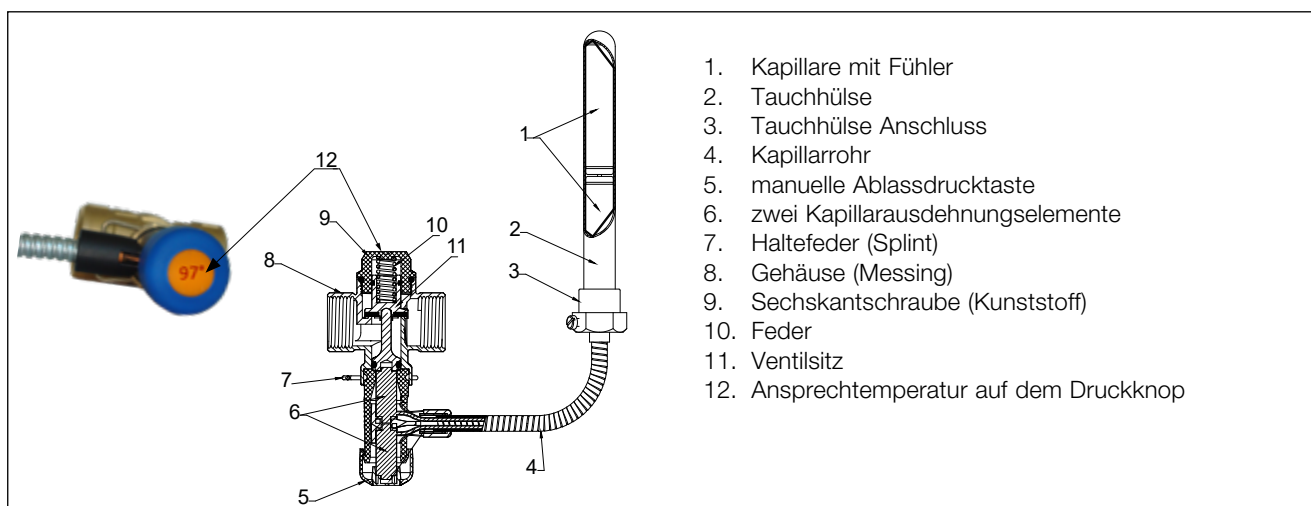
## Technische Daten und Werkstoffe

Die thermische Ablaufsicherung **STS20.S** ist mit einem Doppelfühler ausgestattet, um eine sichere Funktion beim Ausfall eines Kapillarausdehnungselements zu gewährleisten.

| Artikel-Nr. | Ansprechtemperatur | Kapillarrohr | Betriebs-temperatur | max. Betriebsdruck |
|-------------|--------------------|--------------|---------------------|--------------------|
| 10027617    | 97 ± 2 °C          | 1300 mm      | -10 ÷ 110 °C        | 10 bar             |
| 10027618    | 97 ± 2 °C          | 2000 mm      | -10 ÷ 110 °C        | 10 bar             |
| 10027619    | 97 ± 2 °C          | 4000 mm      | -10 ÷ 110 °C        | 10 bar             |
| 10027613    | 55 ± 3 °C          | 1300 mm      | -10 ÷ 80 °C         | 10 bar             |
| 10027614    | 85 ± 3 °C          | 1300 mm      | -10 ÷ 100 °C        | 10 bar             |
| 10050971    | 93 ± 3 °C          | 1300 mm      | -10 ÷ 110 °C        | 10 bar             |
| 10027615    | 103 ± 3 °C         | 1300 mm      | -10 ÷ 110 °C        | 10 bar             |

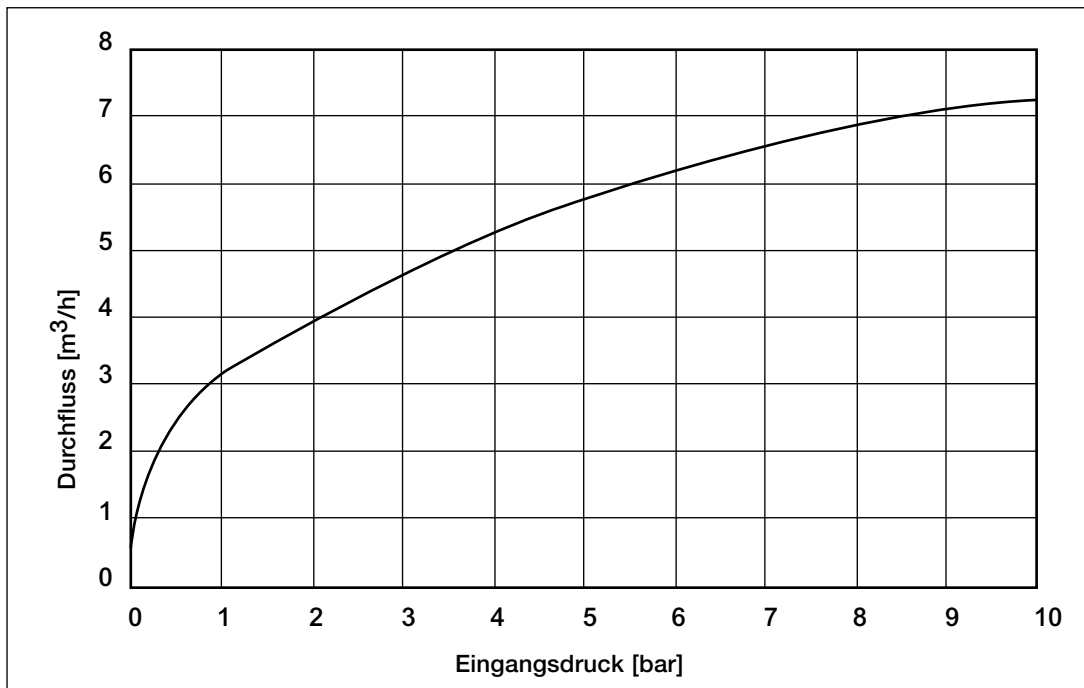
| Werkstoffe              |                         |
|-------------------------|-------------------------|
| Gehäuse                 | Pressmessing CW617N     |
| Drucktaste und Oberteil | schlagfester Kunststoff |
| Ventildichtung          | Viton                   |
| Sonstige Dichtungen     | NBR70, EPDM             |
| Feder                   | Edelstahl               |
| Anschluss Ventilgehäuse | ¾" IG x ¾" IG           |
| Anschluss Tauchhülse    | ½" AG                   |

## Aufbau



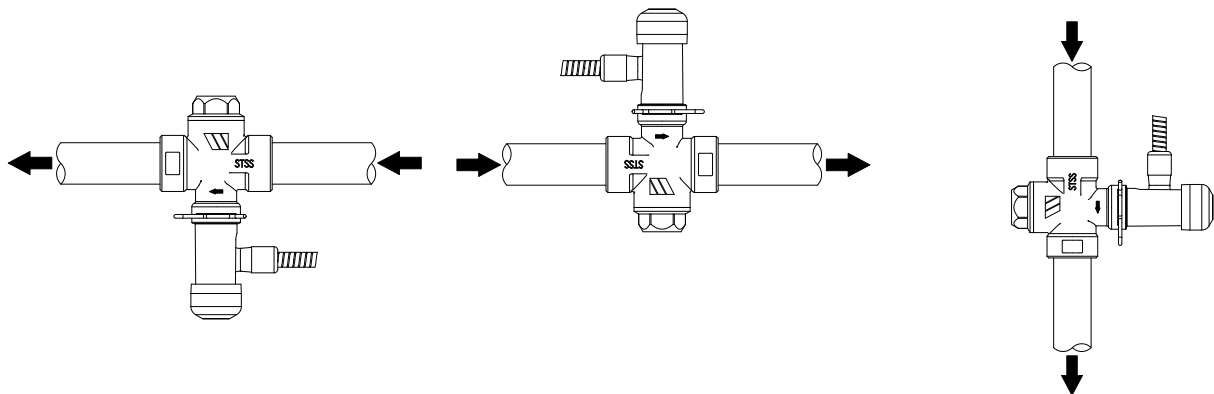
1. Kapillare mit Fühler
2. Tauchhülse
3. Tauchhülse Anschluss
4. Kapillarrohr
5. manuelle Ablassdrucktaste
6. zwei Kapillarausdehnungselemente
7. Haltefeder (Splint)
8. Gehäuse (Messing)
9. Sechskantschraube (Kunststoff)
10. Feder
11. Ventilsitz
12. Ansprechtemperatur auf dem Druckknop

## Diagramm: Eingangsdruck - Durchfluss



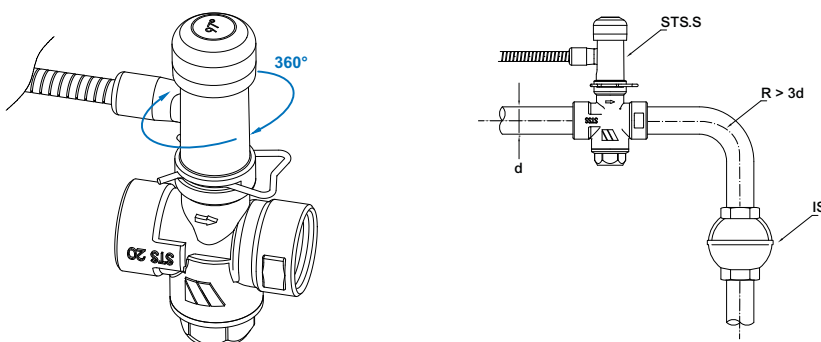
## Einbau

Die Leitung sollte vor Einbau der thermischen Ablaufsicherung **STS20.S** gespült werden. Beim Einbau auf Pfeilrichtung (= Durchflussrichtung) achten. Das Kapillarrohr darf beim Einbau nicht beschädigt oder geknickt werden. Bei Anlagen mit internem Wärmetauscher ist die thermische Ablaufsicherung vorzugsweise im Vorlauf zu installieren.



Die thermische Ablaufsicherung **STS20.S** kann in beliebiger Lage (horizontal / vertikal) installiert werden.

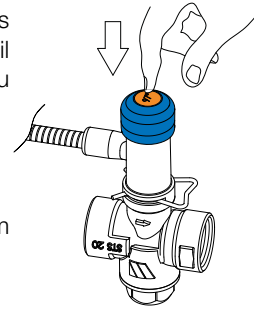
1. Für den Einbau bei geringen Platzverhältnissen ziehen Sie den Splint am Oberteil heraus und nehmen dieses ab.
2. Verschrauben Sie das Unterteil in die Leitung.
3. Setzen Sie vorsichtig das Oberteil mit etwas Druck auf das Unterteil.
4. Splint wieder einsetzen und prüfen, ob Ober- und Unterteil richtig verbunden sind.
5. Bei Inbetriebnahme bitte Druckknopf mehrmals betätigen und Funktionalität überprüfen.



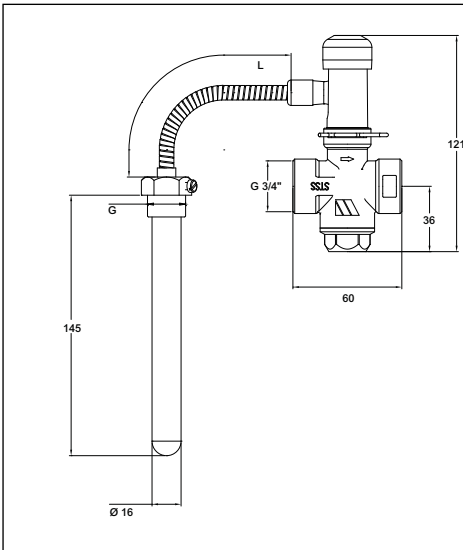
## Wartung

Um eine korrekte Funktion der Ablaufsicherung zu gewährleisten, muss der manuelle Ablass (mindestens einmal im Jahr) erzeugt werden. Hierzu mehrmals den roten Druckknopf am Ventil betätigen. Es ist notwendig den Ventilsitz von Ablagerungen und Schmutzpartikel zu reinigen. Hierzu bitte nachfolgende Schritte beachten:

1. Zuleitung drucklos machen
2. Sechskant lösen und Ventilkegel entfernen.
3. Alle Teile (vom Unterteil) sorgfältig mit Wasser reinigen.
4. Teile wieder einführen und den Sechskant mit geeignetem Werkzeug mit 7 Nm bis 12 Nm Drehmoment anziehen.
5. Druckknopf nun mehrmals betätigen um manuellen Ablass zu erzeugen.



## Abmessungen



| Artikel-Nr. | Temperatur | G     | L       |
|-------------|------------|-------|---------|
| 10027617    | 97 °C      | ½" AG | 1300 mm |
| 10027618    | 97 °C      | ½" AG | 2000 mm |
| 10027619    | 97 °C      | ½" AG | 4000 mm |
| 10027613    | 55 °C      | ½" AG | 1300 mm |
| 10027614    | 85 °C      | ½" AG | 1300 mm |
| 10050971    | 93 °C      | ½" AG | 1300 mm |
| 10027615    | 103 °C     | ½" AG | 1300 mm |

## Ausschreibungstext

### **WATTS Thermische Ablaufsicherung Type: STS20.S, Kapillarrohr 1300 mm / 2000 mm / 4000 mm**

WATTS Thermische Ablaufsicherung Bauteilgeprüft, zur temperaturseitigen Absicherung von Heizkesseln mit eingebauten Warmwasserbereitern in geschlossenen Warmwasserheizungsanlagen entsprechend DIN EN 12828 (DIN 4751) bis max. 100 kW, die mit festen Brennstoffen betrieben werden, je nach Ausführung fest eingestellt auf 55 °C, 85 °C, 93 °C, 97 °C, 103 °C. Tauchhülse ½", 142 mm lang.

Die im vorliegenden Produktdatenblatt enthaltenen Beschreibungen und Bilder dienen ausschließlich zu Informationszwecken und sind ohne Gewähr. Watts Industries behält sich das Recht auf technische und konstruktive Änderungen an seinen Produkten ohne vorherige Ankündigung vor.  
Gewährleistung: Sämtliche Käufe und Kaufverträge setzen ausdrücklich die Anerkennung der Allgemeinen Verkaufs- und Lieferbedingungen durch den Käufer voraus, die auf der Website [www.wattswater.de/agb](http://www.wattswater.de/agb) zu finden sind. Watts widerspricht hiermit jeglicher abweichenden oder zusätzlichen Bedingung zu den Allgemeinen Verkaufs- und Lieferbedingungen, die dem Käufer ohne schriftliche Zustimmung durch einen Watts-Verantwortlichen in irgendeiner Form mitgeteilt wurde.

# WATTS®

**Watts Industries Deutschland GmbH**

Godramsteiner Hauptstr. 167 • 76829 Landau • Deutschland

Telefon: +49 6341 9656-0 • Fax: +49 6341 9656-560

E-Mail: [WIDE@wattswater.com](mailto:WIDE@wattswater.com) • [www.wattswater.de](http://www.wattswater.de)