

Beschreibung / Application

Maschinenthermometer MTG (gerade Ausführung) und MTW (Winkelausführung) für Anwendung in Heizungs- und Industrieanlagen.

Machine thermometers MTG (straight form) and MTW (angle form) for use in heating systems and other industries applications.



MTG



MTW

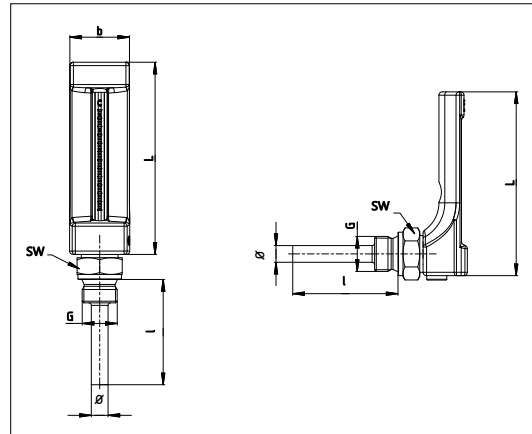
Technische Daten / Technical Data

Technische Daten / Technical Data	
Anzeigebereich Display range	0 - 160 °C
Anschluss Thread connection	G1/2
Genauigkeit Accuracy	4 °C
Schlüsselweite Wrench size	SW27
PN Tauchrohr PN pressure immersion tube	PN10

Betriebsstoffe / Materials	
Gehäuse Body	Polyamid Polyamide
Tauchrohr Immersion tube	Messing Brass

Abmessungen / Overall Dimensions

Artikel-Nr. Part no.	Bezeichnung Description	L	b	l	G	ø	SW
Gerade Ausführung / Straight form							
10006414	MTG 50	150 mm	36 mm	50 mm	G1/2	10	SW27
10006416	MTG63	150 mm	36 mm	63 mm	G1/2	10	SW27
10022068	MTG100	150 mm	36 mm	100 mm	G1/2	10	SW27
10006431	MTG160	150 mm	36 mm	160 mm	G1/2	10	SW27
Winkelausführung / Angle form							
10006432	MTW 50	150 mm	36 mm	50 mm	G1/2	10	SW27
10006433	MTW63	150 mm	36 mm	63 mm	G1/2	10	SW27
10006437	MTW100	150 mm	36 mm	100 mm	G1/2	10	SW27
10006442	MTW160	150 mm	36 mm	160 mm	G1/2	10	SW27



Die im vorliegenden Produktdatenblatt enthaltenen Beschreibungen und Bilder dienen ausschließlich zu Informationszwecken und sind ohne Gewähr. Watts Industries behält sich das Recht auf technische und konstruktive Änderungen an seinen Produkten ohne vorherige Ankündigung vor.
Gewährleistung: Sämtliche Käufe und Kaufverträge setzen ausdrücklich die Anerkennung der Allgemeinen Verkaufs- und Lieferbedingungen durch den Käufer voraus, die auf der Website www.wattswater.de/agb zu finden sind. Watts widerspricht hiermit jeglicher abweichenden oder zusätzlichen Bedingung zu den Allgemeinen Verkaufs- und Lieferbedingungen, die dem Käufer ohne schriftliche Zustimmung durch einen Watts-Verantwortlichen in irgendeiner Form mitgeteilt wurde.

The descriptions and photographs contained in this product specification sheet are supplied by way of information only and are not binding. Watts Industries reserves the right to carry out any technical and design improvements to its products without prior notice.
Warranty: All sales and contracts for sale are expressly conditioned on the buyer's assent to Watts terms and conditions found on its website at www.wattswater.com.
Watts hereby objects to any term, different from or additional to Watts terms, contained in any buyer communication in any form, unless agreed to in a writing signed by an officer of Watts.



Watts Industries Deutschland GmbH

Godramsteiner Hauptstr 167 • 76829 Landau • Deutschland

Tel. +49 6341 965 60 • Fax +49 (0) 6341 9656 560

WIDE@wattswater.com • www.wattswater.de