

# MMV-C und MMV-S

Brauchwassermischer für Sanitär- und Solaranlagen

## Technisches Datenblatt



MMV-S



MMV-C

## Beschreibung

Kompaktes thermostatisches Mischventil MMV-C entwickelt für universelle Anwendung. Verwendung bei Wasssererwärmung um eine Überschreitung der eingestellten Temperatur zu vermeiden.

### Thermostatisches Mischventil MMV-C



Einfache Montage in beliebiger Einbaulage.  
 Handrad zur Einstellung (Einstellskala mit 5 Einstellpositionen).  
 Arretierbare Kappe verhindert das unbefugte Verstellen der eingestellten Temperatur.  
 Hervorragende Regelungsgenauigkeit.  
 Rückflussverhinderer jeweils am Kalt- und Heißwassereingang.  
 Verbrühungsschutz: Sofortiger Wasserstop bei Ausfall vom Heißwasser- oder Kaltwasserzufuhr (entsprechend den Anforderungen von EN1111 und EN1287).  
 Robuste und einfache Konstruktion garantiert Zuverlässigkeit, Langlebigkeit und Sicherheit.

Typ	Artikel-Nr.	
MMV-C 15	10017427	Anschlussverschraubungen 1/2" AG, mit 2 Rückflussverhinderern
MMV-C 20	10017428	Anschlussverschraubungen 3/4" AG, mit 2 Rückflussverhinderern
MMV-C 25	10017429	1"AG ohne Anschlussverschraubungen, mit 2 Rückflussverhinderern
MMV-C 25	10017431	1"AG ohne Anschlussverschraubungen, ohne Rückflussverhinderer

- Vernickelte Versionen auf Anfrage.

#### Technische Daten

Maximaler statischer Druck	10 bar
Fließdruck, heiß und kalt	0,2 - 5 bar
Temperatur Heißwasser	52 - 80 °C
Temperatur Kaltwasser	5 - 20 °C
Temperatur Einstellbereich	30 - 65°C
Temperatur Werkseinstellung	38°C
Minstdurchfluss	5 l/min

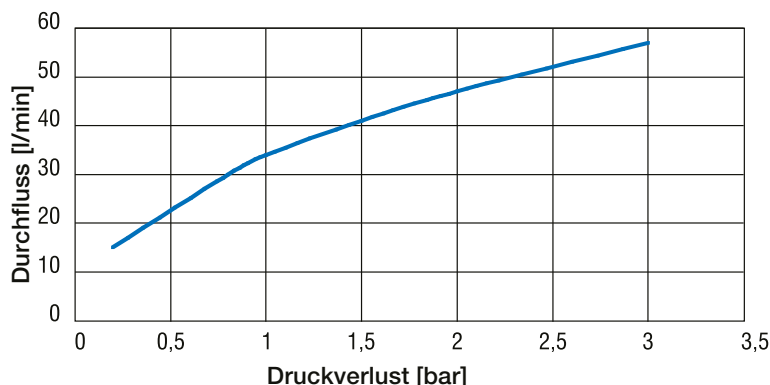
#### Werkstoffe

Gehäuse	DZR Messing CW625N (TRINKWASSER geeignet nach Trinkwasserverordnung UBA)
Feder	Edelstahl
Weitere Messingteile	Messing, CW 625N <sup>1)</sup>
Fühlelement	PSU (Polysulfon Polymer)
O-Ring	EPDM
Rückflussverhinderer	POM + Edelstahl
Kappe	Polyamid glasfaserverstärkt

## Anwendung

Vielseitig verwendbar: Haushaltsbereich, Schulen, Restaurants, Labors, Autobahn-Raststätten, öffentlichen Gebäuden überall wo Wasser mit einer bestimmten voreingestellten Temperatur benötigt wird.

## Druckverlust - Durchfluss Diagramm



## Beschreibung

Kompaktes thermostatisches Mischventil MMV-S entwickelt für universelle Anwendung, besonders geeignet für Solarsysteme. Verwendung bei Wassererwärmung um eine Überschreitung der eingestellten Temperatur zu vermeiden.



## Thermostatisches Mischventil MMV-Solar

Einfache Montage in beliebiger Einbaulage.  
 Handrad zur Einstellung (Einstellskala mit 5 Einstellpositionen).  
 Arretierbare Kappe verhindert das unbefugte Verstellen der eingestellten Temperatur.  
 Fühlerelement (Wachselement) für hohe Temperaturen bis 110°C.  
 Hervorragende Regelungsgenauigkeit.  
 DZR Messingkörper und Anschlüsse.  
 Verbrühungsschutz: Sofortiger Wasserstop bei Ausfall vom Heißwasser- oder Kaltwasserzufuhr (entsprechend den Anforderungen von EN1111 und EN1287).  
 Innere Beschichtung zur Verhinderung von Kalkablagerungen.  
 Robuste und einfache Konstruktion garantiert Zuverlässigkeit, Langlebigkeit und Sicherheit.

Typ	Artikel-Nr.	
MMV-S 15	10017432	Anschlussverschraubungen 1/2" AG, ohne Rückflussverhinderer
MMV-S 20	10017433	Anschlussverschraubungen 3/4" AG, ohne Rückflussverhinderer
MMV-S 25	10017434	1"AG, ohne Anschlussverschraubungen, mit 2 Rückflussverhinderern
MMV-S 25	10017435	1"AG, ohne Anschlussverschraubungen, ohne Rückflussverhinderer

### Technische Daten

Maximaler statischer Druck	10 bar
Fließdruck, heiß und kalt	0,2 - 5 bar
Temperatur Heißwasser	52 - 110 °C (ohne Rückflussverhinderer), 52 - 85 °C (Ausführung mit Rückflussverhinderern)
Temperatur Kaltwasser	5 - 20 °C
Temperatur Einstellbereich	30 - 65°C
Temperatur Werkseinstellung	50°C
Minstdurchfluss	5 l/min

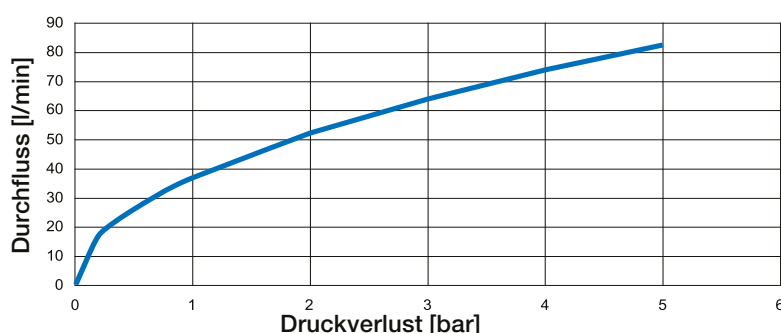
### Werkstoffe

Gehäuse	DZR Messing CW625N (TRINKWASSER geeignet nach Trinkwasserverordnung UBA)
Feder	Edelstahl
Weitere Messingteile	DZR Messing CW625N <sup>1)</sup>
Fühlelement	PSU (Polysulfon Polymer)
O-Ring	EPDM
Rückflussverhinderer	POM + Edelstahl
Kappe	Polyamid glasfaserverstärkt

## Anwendung

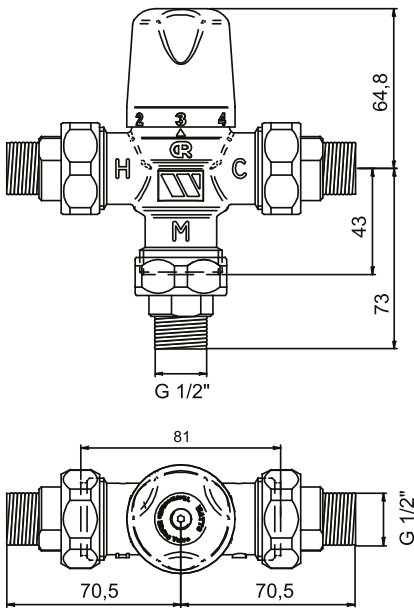
Thermostatische Mischventile MMV-S werden in Solarsystemen bei der Erzeugung von heißem Brauchwasser als Verbrühungsschutz eingesetzt. In diesen Systemen kann die Wassertemperatur im Pufferspeicher erheblich schwanken, abhängig von der Jahreszeit und dem Grad der Sonneneinstrahlung, können sehr hohe Temperaturen über einen längeren Zeitraum erreicht werden. Besonders im Sommer und bei geringem Wasserverbrauch, kann das heiße Wasser im Pufferspeicher Temperaturen bis zu 95 °C erreichen ehe das Sicherheitsventil oder die Temperatur und Druck Sicherheitseinrichtung (P & T Ventil) anspricht.

## Druckverlust - Durchfluss Diagramm

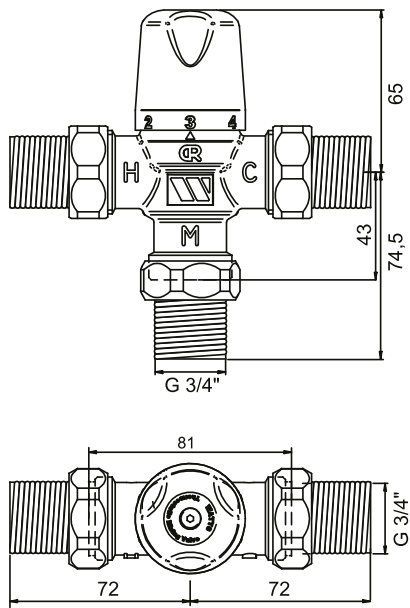


# Abmessungen [mm]

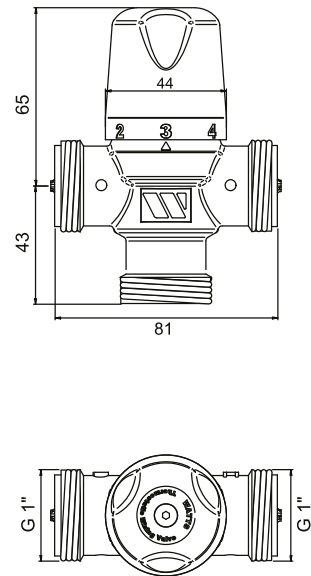
MMV-C15: 10017427



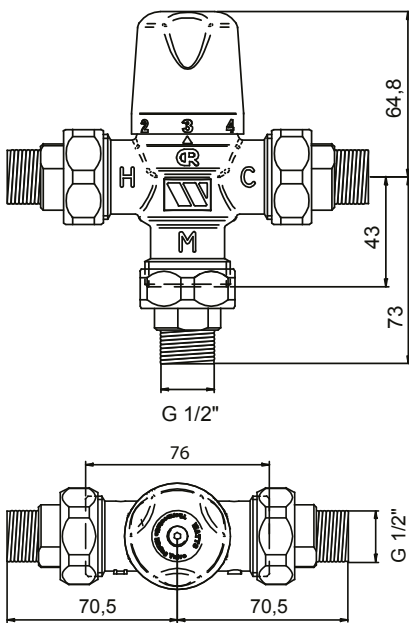
MMV-C20: 10017428



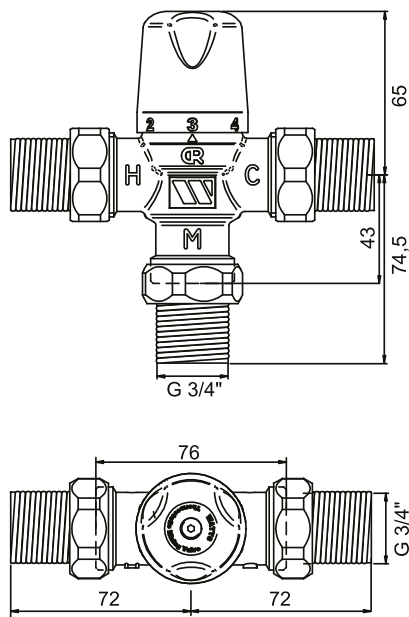
MMV-C25: 10017429



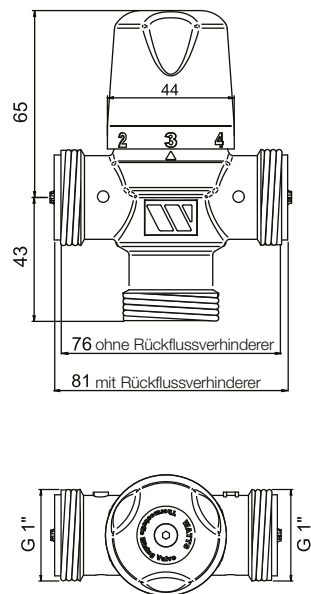
MMV-S15: 10017432



MMV-S20: 10017433



MMV-S25: 10017434  
MMV-S25: 10017435



Die im vorliegenden Produktdatenblatt enthaltenen Beschreibungen und Bilder dienen ausschließlich zu Informationszwecken und sind ohne Gewähr. Watts Industries behält sich das Recht auf technische und konstruktive Änderungen an seinen Produkten ohne vorherige Ankündigung vor.  
Gewährleistung: Sämtliche Käufe und Kaufverträge setzen ausdrücklich die Anerkennung der Allgemeinen Verkaufs- und Lieferbedingungen durch den Käufer voraus, die auf der Website [www.wattswater.de/agnb](http://www.wattswater.de/agnb) zu finden sind. Watts widerspricht hiermit jeglicher abweichenden oder zusätzlichen Bedingung zu den Allgemeinen Verkaufs- und Lieferbedingungen, die dem Käufer ohne schriftliche Zustimmung durch einen Watts-Verantwortlichen in irgendeiner Form mitgeteilt wurde.



**Watts Industries Deutschland GmbH**

Godramsteiner Hauptstr 167 • 76829 Landau • Deutschland  
Tel. +49 6341 965 60 • Fax +49 (0) 6341 9656 560  
WIDE@wattswater.com • www.WattsWater.de