

ISOMIX-HC

Verteiler - Regelstation für Flächenheizung / -kühlung

Witterungsgeführte Regelung

Technisches Datenblatt



Beschreibung und Anwendung

Die Verteiler - Regelstation **ISOMIX-HC** wird zur witterungsgeführten Regelung der Vorlauftemperatur in Flächenheizung / -kühlung eingesetzt. Die Vorlauftemperatur wird durch den integrierten HEIZEN/KÜHLEN Klimaregler in Abhängigkeit der Außentemperatur anhand einer wählbaren Heiz- / Kühllkurve geregelt.



Verteiler-Regelstation ISOMIX-HC

Montagefertige, kompakte und witterungsgeführte Regelstation für Flächenheizung / -kühlung von bis ca. 14 kW Leistungsbedarf. 130 mm Umwälzpumpe, Mischventil mit 3-Punkt-Stellantrieb, Temperaturbegrenzer. Klimaregler CC-HC mit Außentemperatur- und Vorlauftemperaturfühler. Der Klimaregler ist mit Umwälzpumpe, Temperaturbegrenzer und Stellantrieb werkseitig verkabelt. Wahlweise links oder rechts am Verteiler montierbar. Passend für alle Watts Heizkreisverteiler mit 1" AG. Vernickelt. Isolierschale als Zubehör erhältlich.

Type	Artikel-Nr.	Umwälzpumpe	Gewicht
ISOMIX-HC	10084160	Wilo Para SCU/6	4,72 kg
ISOMIX-HC	10084634	Grundfos UPM3A7	4,95 kg
ISOMIX-HC	10087335	Lowara Eco2/6	4,90 kg
ISOMIX-HC	10086193	KSB CalioSI/7	4,75 kg
Isolierschale	10085876	Dämmschale Isomix-F(HC)	0,25 kg

Technische Daten und Werkstoffe

Technische Daten	
Zulässige Umgebungstemperatur	0 - 40 °C
Zulässige Medien Betriebstemperatur	0 - 80 °C
Max. Betriebsdruck	10 bar
Regelbereich Vorlauftemperatur	5 - 100 °C
Nennwärmeleistung	ca. 14 kW, $\Delta T=10$ K
Betriebsspannung	230 V - 50Hz
Kvs Mischventil	3,55
Differenzdruck	max. 500 mbar
Rohranschluss primär (Kesselkreis)	1" AG flachdichtend
Rohranschluss sekundär (FBH)	1" UM flachdichtend

Werkstoffe	
Armaturen	Messing CW617 N, vernickelt
Kunststoffe	schlagzäh und temperaturfest
Flachdichtungen	AFM 34/2
O-Ringe	EPDM

Aufbau

- 1 Umwälzpumpe 130 mm
- 2 3-Punkt-Stellantrieb
- 3 Mischventil
- 4 Rückflussverhinderer
- 5 Klimaregler CC-HC
- 6 Außentemperaturfühler
- 7 Vorlauftemperaturfühler 1/8" (im Lieferumfang)
- 8 Temperaturbegrenzer
- 9 Anschluss für Rücklauftemperaturfühler 1/8" (optional)
- 10 Thermometer

- A Primärer Vorlauf 1" AG, flachdichtend
- B Primärer Rücklauf 1" AG, flachdichtend
- C Vorlauf Flächenheizung / -kühlung 1" UM
- D Rücklauf Flächenheizung / -kühlung 1" UM

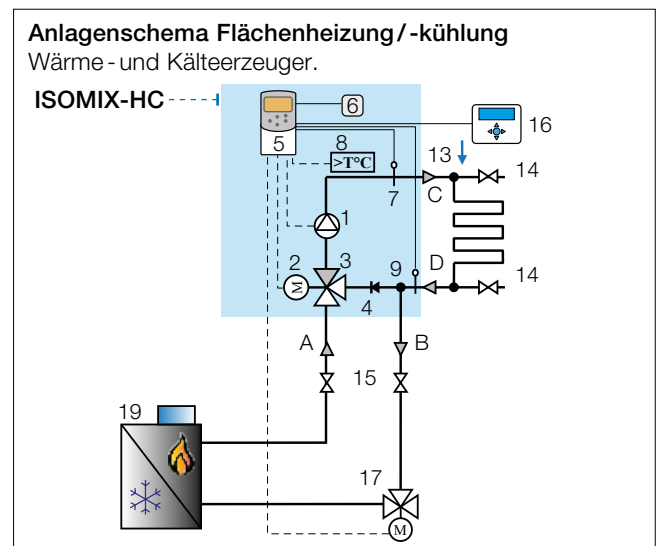
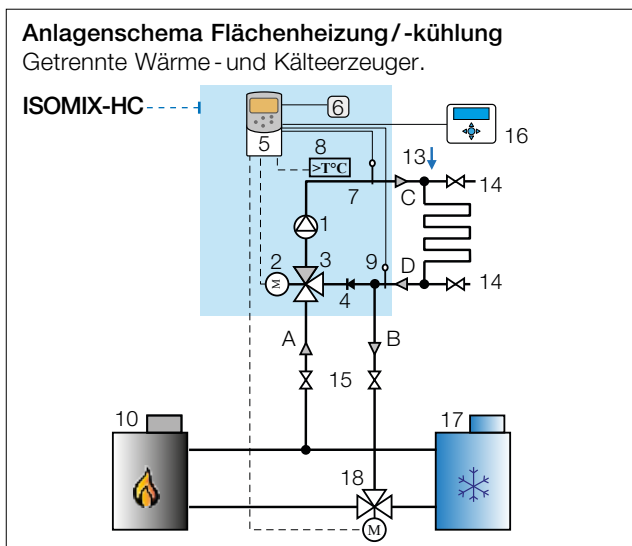
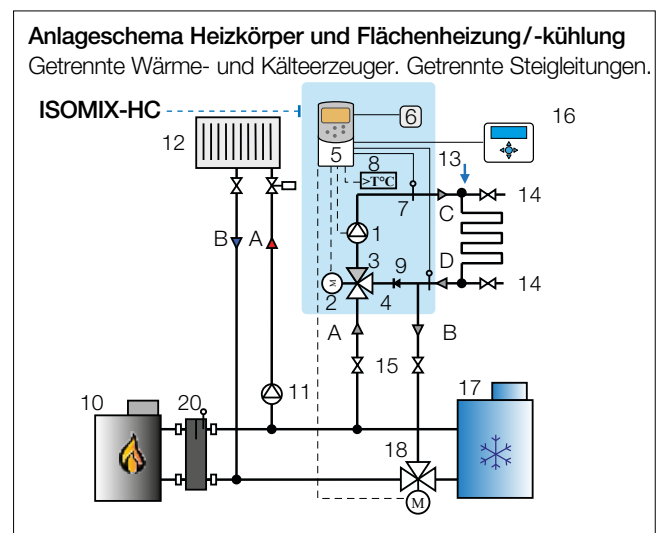
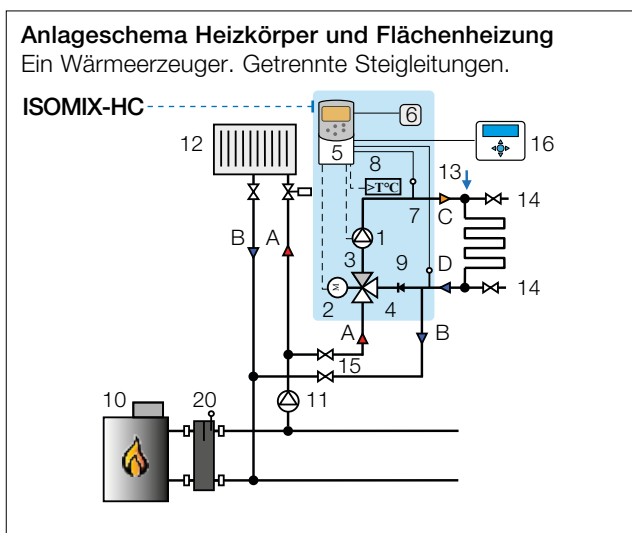


Funktionsprinzip

Der vom Klimaregler (5) anhand der aktuellen Außentemperatur und Heizkurve berechnete Sollwert der Vorlauftemperatur wird durch den Vorlauftemperaturfühler (7) stetig überwacht. Bei Temperaturabweichungen veranlasst der Regler den 3-Punkt-Stellantrieb (2), das Mischventil (3) zu öffnen oder zu schließen bzw. bei Erreichen des Sollwerts die Ventilstellung zu halten. Das über das Mischventil (3) zugeführte heiße Wasser vom Primärkreis (A) vermischt sich mit dem Wasser aus dem Rücklauf der Flächenheizung (D). Das gemischte Medium wird über die Umwälzpumpe (1) an den Heizkreisverteiler und von dort auf die angeschlossenen Heizkreise verteilt. Die jeweilige Vorlauftemperatur kann am Klimaregler abgelesen werden. Zwischen Vorlauf- und Rücklaufanschluss des Primärkreises befindet sich ein Rückflussverhinderer (4), der eine Kurzschlussstrecke des Primärkreises verhindert. Überschreitet die Vorlauftemperatur den am Temperaturbegrenzer (8) voreingestellten Wert, wird die Umwälzpumpe (1) abgeschaltet.

Optional kann ein Raumthermostat oder Funk-Hygrostat (16) zur Überwachung von Raumtemperatur und -feuchte in einem Referenzraum eingesetzt werden. Der Außentemperaturfühler ist optional als Funk-Version erhältlich. Für den Funk-Hygrostaten oder Funk-Außenfühler bietet Watts eine 433 MHz Antenne als Zubehör an.

Anwendungsbeispiele

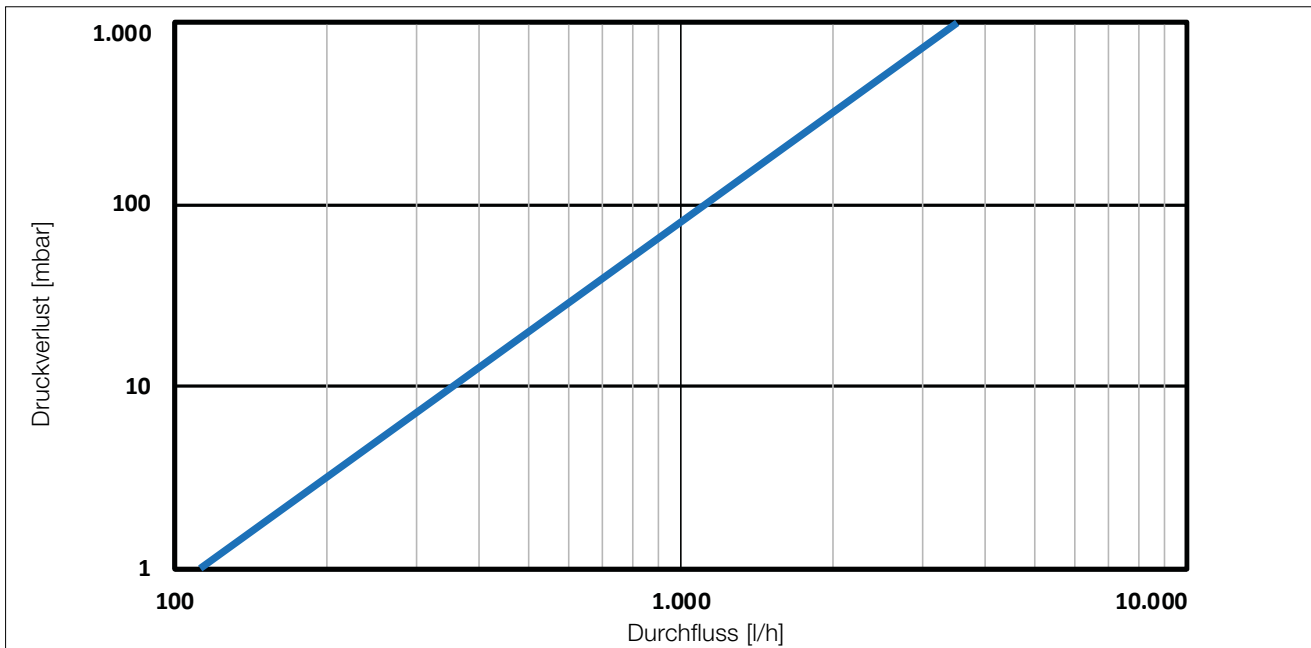


- 1 Umwälzpumpe
Flächenheizung / -kühlung
- 2 3-Punkt-Stellantrieb
- 3 Mischventil
- 4 Rückflussverhinderer
- 5 Klimaregler CC-HC
- 6 Außentemperaturfühler
- 7 Vorlauftemperaturfühler
- 8 Temperaturbegrenzer
- 9 Rücklauftemperaturfühler (optional)

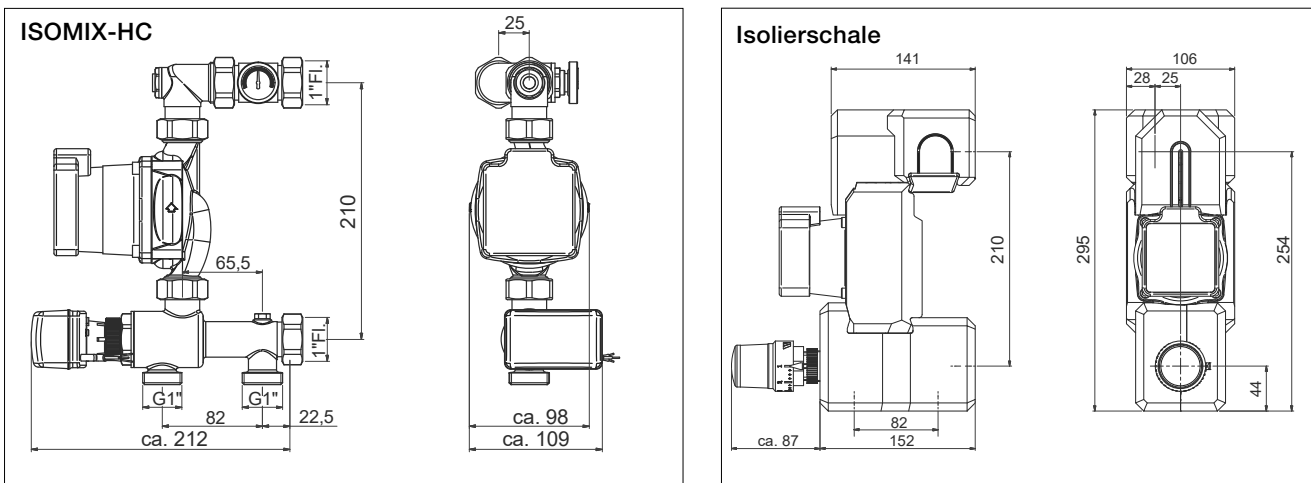
- 10 Wärmeerzeuger
- 11 Primärpumpe
- 12 Heizkörper / Radiator
- 13 Heizkreisverteiler (z.B. HKV2013AF)
- 14 Spül-, Befüll- und Entleereinrichtung
- 15 Absperrinrichtung (empfehlenswert)
- 16 Raumthermostat oder
Funk-Hygrostat optional
- 17 Kühlaggregat / Kaltwassersatz
- 18 Umschalt-/ Zonenventil

- 19 Wärmepumpe, reversibel
(Heizen/Kühlen)
- 20 Hydraulische Weiche
- A Primärer Vorlauf
- B Primärer Rücklauf
- C Flächenheizung / -kühlung Vorlauf
- D Flächenheizung / -kühlung Rücklauf

Druckverlustdiagramm



Abmessungen [mm]



Ausschreibungstext

Montagefertige, kompakte und witterungsgeführte Regelstation für Flächenheizung / -kühlung bis ca. 14 kW Leistungsbedarf. Umwälzpumpe, Mischventil mit 3-Punkt-Stellantrieb, Temperaturbegrenzer. Klimaregler CC-HC mit Außentemperaturfühler und Vorlauftemperaturfühler. Werkseitig verkabelt. Wahlweise links oder rechts am Verteiler montierbar. Passend für alle Watts Heizkreisverteiler mit 1" AG. Vernickelt. Isolierschale als Zubehör erhältlich.

Die im vorliegenden Produktdatenblatt enthaltenen Beschreibungen und Bilder dienen ausschließlich zu Informationszwecken und sind ohne Gewähr. Watts Industries behält sich das Recht auf technische und konstruktive Änderungen an seinen Produkten ohne vorherige Ankündigung vor.

Gewährleistung: Sämtliche Käufe und Kaufverträge setzen ausdrücklich die Anerkennung der Allgemeinen Verkaufs- und Lieferbedingungen durch den Käufer voraus, die auf der Website www.watts.eu/de/agb zu finden sind. Watts widerspricht hiermit jeglicher abweichenden oder zusätzlichen Bedingung zu den Allgemeinen Verkaufs- und Lieferbedingungen, die dem Käufer ohne schriftliche Zustimmung durch einen Watts-Verantwortlichen in irgendeiner Form mitgeteilt wurde.

WATTS®

Watts Industries Deutschland GmbH

Godramsteiner Hauptstr. 167 • 76829 Landau • Deutschland

Telefon: +49 6341 9656-0 • Fax: +49 6341 9656-560

E-Mail: WIDE@wattswater.com • www.watts.eu/de