

Serie HIU 2

Dezentrale Wohnungsstation zur hygienischen Trinkwassererwärmung und Wärmeverteilung

Technisches Datenblatt





HIU 2 HK für ungemischte Heizkreise

Für die Wärmeübergabe aus Nah- bzw. Fernwärmenetzen an die Heiz- und Trinkwassersysteme von Ein- und Mehrfamilienhäusern, Siedlungs- und Reihenhausanlagen oder Geschosswohnungsanlagen.

Direkter Anschluss an ungemischte Heizkreise wie z.B. Radiatoren.

Dezentrale hygienische Trinkwarmwasserbereitung mittels Plattenwärmetauscher, edelstahl- oder kupfergelötet.

Zapftemperatur von 20 bis 70 °C frei einstellbar, Zapfleistung 12, 17 oder 22 L/min.

Inkl. Durchflussmengebegrenzer.

Mit Vorrangschaltung für die Trinkwassererwärmung.

Integrierte Passstücke für Wärmemengenzähler und Kaltwasserzähler.

Montagefertige, kompakte Bauweise mit übersichtlicher Anordnung aller Armaturen.

Durchgängiges, modulares Anschluss- und Zubehörkonzept.

Typ	Artikel - Nr.	DN	Ausführung	Gewicht
HIU2 HK 12	10079852	20	Zapfleistung 12 L/min, kupfer-gelötet	14,3 kg
HIU2 HK 12	10079891	20	Zapfleistung 12 L/min, edelstahl-gelötet	14,3 kg
HIU2 HK 17	10078464	20	Zapfleistung 17 L/min, kupfer-gelötet	15,0 kg
HIU2 HK 17	10079893	20	Zapfleistung 17 L/min, edelstahl-gelötet	15,0 kg
HIU2 HK 22	10085285	20	Zapfleistung 22 L/min, kupfer-gelötet	16,0 kg
HIU2 HK 22	10085286	20	Zapfleistung 22 L/min, edelstahl-gelötet	16,0 kg



HIU 2 HKM für gemischte Heizkreise

Für die Wärmeübergabe aus Nah- bzw. Fernwärmenetzen an die Heiz- und Trinkwassersysteme von Ein- und Mehrfamilienhäusern, Siedlungs- und Reihenhausanlagen, oder Geschosswohnungsanlagen.

Direkter Anschluss an gemischte Heizkreise wie z.B. einer Flächenheizung.

Dezentrale hygienische Trinkwarmwasserbereitung mittels Plattenwärmetauscher, edelstahl- oder kupfergelötet.

Zapftemperatur von 20 bis 70 °C frei einstellbar, Zapfleistung 12, 17 oder 22 L/min.

Inkl. Durchflussmengebegrenzer.

Mit Vorrangschaltung für die Trinkwassererwärmung.

Integrierte Passstücke für Wärmemengenzähler und Kaltwasserzähler.

Montagefertige, kompakte Bauweise mit übersichtlicher Anordnung aller Armaturen.

Durchgängiges, modulares Anschluss- und Zubehörkonzept.

Inklusive einer Pumpen- Mischergruppe mit elektronischer Festwertregelung der Vorlauftemperatur.

Typ	Artikel - Nr.	DN	Ausführung	Gewicht
HIU2 HKM 12	10079851	20	Zapfleistung 12 L/min, kupfer-gelötet	14,7 kg
HIU2 HKM 12	10079892	20	Zapfleistung 12 L/min, edelstahl-gelötet	14,7 kg
HIU2 HKM 17	10078463	20	Zapfleistung 17 L/min, kupfer-gelötet	15,4 kg
HIU2 HKM 17	10079894	20	Zapfleistung 17 L/min, edelstahl-gelötet	15,9 kg
HIU2 HKM 22	10085287	20	Zapfleistung 22 L/min, kupfer-gelötet	18,0 kg
HIU2 HKM 22	10085288	20	Zapfleistung 22 L/min, edelstahl-gelötet	18,0 kg

Technische Daten und Werkstoffe

Hydraulische Leistungsdaten		HIU 2 HK / HIU 2 HKM	
max. Betriebsdruck		10 bar (PN 10)	
max. Umgebungstemperatur		60 °C	
max. Betriebstemperatur		90 °C	
Differenzdruck (bei 12 oder 17 Liter)		200 mbar voreingestellt. Einstellbar: 100 - 300 mbar	
Differenzdruck (bei 22 Liter)		250 mbar voreingestellt. Einstellbar: 100 - 300 mbar	
Medien		Wasser/Wasser-Glykol-Gemische gemäß VDI 2035/ÖNORM 5195	
Stellantrieb			
Spannung		230 V; +10...-20 %; 50/60 Hz	
Leistungsaufnahme Betrieb		2,5 W	
Leistungsaufnahme Endpositionen		<1 W	
Stellkraft		100 N	
Schutzklasse		IP 54	
Umgebungstemperatur		0...60°C	
Abmessungen Breite x Höhe x Tiefe			
HK		490 X 705 X 130 mm	
HKM		500 x 705 x 140 mm	
Gesamtgewicht ohne Verpackung			
Wohnungsstationen		siehe Produkttabellen	
Anschlüsse zum Rohrnetz			
Übergabestation		1"AG und ¾"AG, flachdichtend	
Zähleranschlüsse			
Wärmemengenzähleranschluss		110 mm G ¾"	
Kaltwasserzähleranschluss		110 mm G ¾"	
Werkstoffe			
Rohre		Edelstahl Ø22 & Ø27 mm	
Armaturen		Messing	
Dichtungen		AFM34/2 und EPDM	
Plattenwärmetauscher		Edelstahl EN 1.4404/Kupfer (Lot) optional Edelstahl/Edelstahl (Lot) Weiterführende Informationen zu verwendbaren Medien sind dem zugehörigen Datenblatt zu entnehmen	
Umwälzpumpe, Stellmotor und sonstige elektrische Bauteile		Technische Daten sind der beiliegenden technischen Dokumentation zu entnehmen.	

Leistungsdaten Trinkwassererwärmung

Wärme-tauscher	Leistung TWW	Temperatur Primär		Temperatur Sekundär		Eingestellter Differenzdruck	Durchfluss	
		Vorlauf	Rücklauf	TWK	TWW		Primär	Sekundär
26 Platten	33 kW	65 °C	19 °C	9 °C	48 °C	19 kPa	11,2 L/min	12,0 L/min
36 Platten	41 kW	65 °C	18 °C	11 °C	45 °C	19 kPa	13,4 L/min	17,1 L/min
60 Platten	52 kW	65 °C	15 °C	11 °C	45 °C	25 kPa	14,0 L/min	22,0 L/min

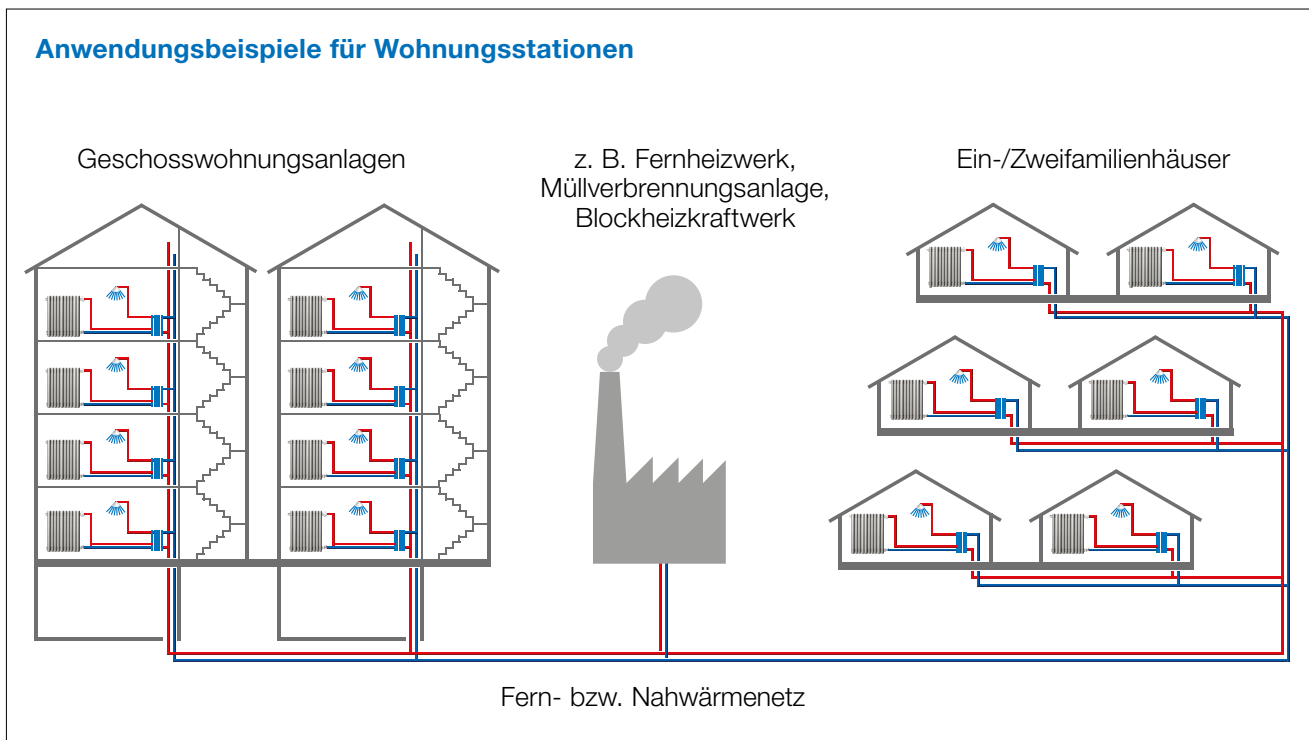
Leistungsdaten Heizung

Temperaturspreizung	Wärmeleistung
10K	Q = 13 kW
20K	Q = 26 kW

Einsatzmöglichkeiten

Montagefertige, kompakte Wohnungsstation zur dezentralen, hygienischen Trinkwassererwärmung und Wärmeverteilung in Einfamilienhäusern, Reihenanlagen und im Geschosswohnungsbau.

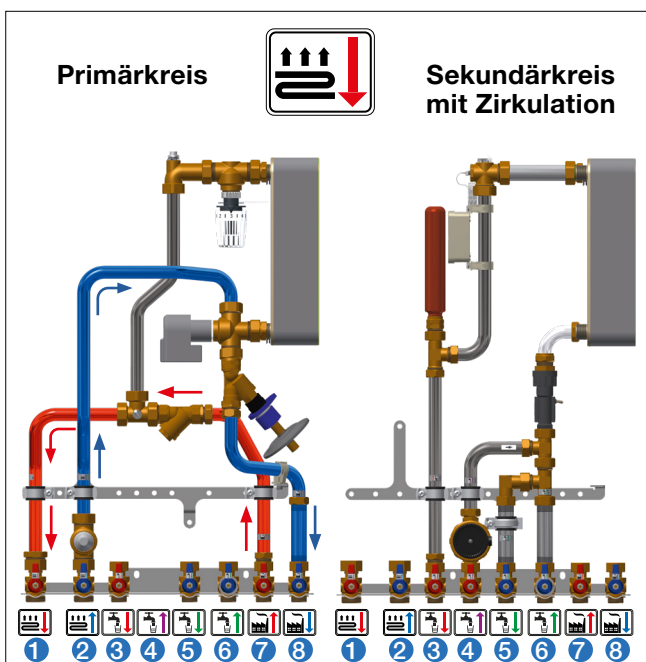
Anwendungsbeispiele für Wohnungsstationen



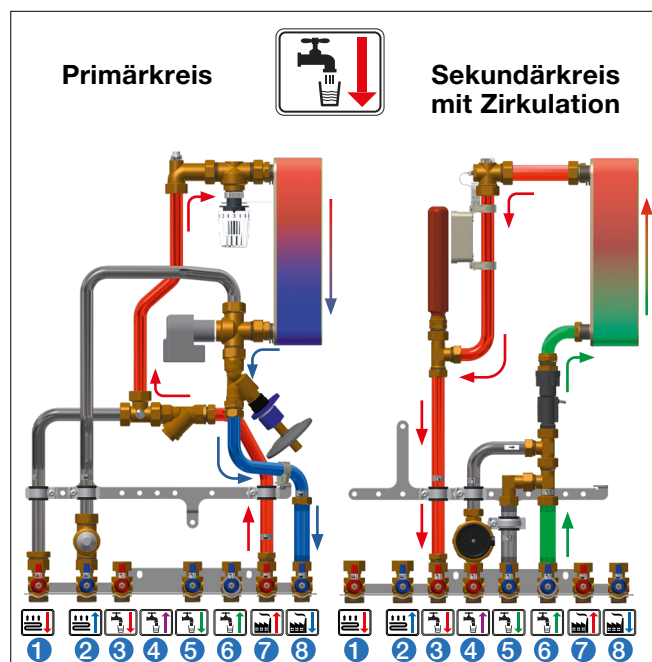
Funktion

Die Wohnungsstation HIU 2 nutzt die Nah- bzw. Fernwärme zum Betrieb der Heizung und zur hygienischen Trinkwassererwärmung. Der Wärmenetzkreislauf ist vom Heiz- und Trinkwasserkreislauf durch einen Plattenwärmetauscher getrennt. Die Wohnungsstation HIU 2 ist so konstruiert, dass die Erzeugung des Trinkwarmwassers Vorrang gegenüber dem Heizkreis hat. Ein Durchflusswächter aktiviert beim Zapfvorgang einen Kleinventilantrieb, der den Heizungsstrang vorübergehend schließt. Dadurch ist gewährleistet, dass die gewünschte Trinkwassertemperatur (einstellbar über ein Thermostatventil) in kurzer Zeit erreicht wird. Um im Standby-Betrieb (Heizung aus) ein schnelles Erreichen der eingestellten Trinkwassertemperatur zu erreichen, kann der Einsatz einer Zirkulationsbrücke erforderlich sein. Diese ist bei dieser Ausführung bauseits vorzusehen.

Heizbetrieb



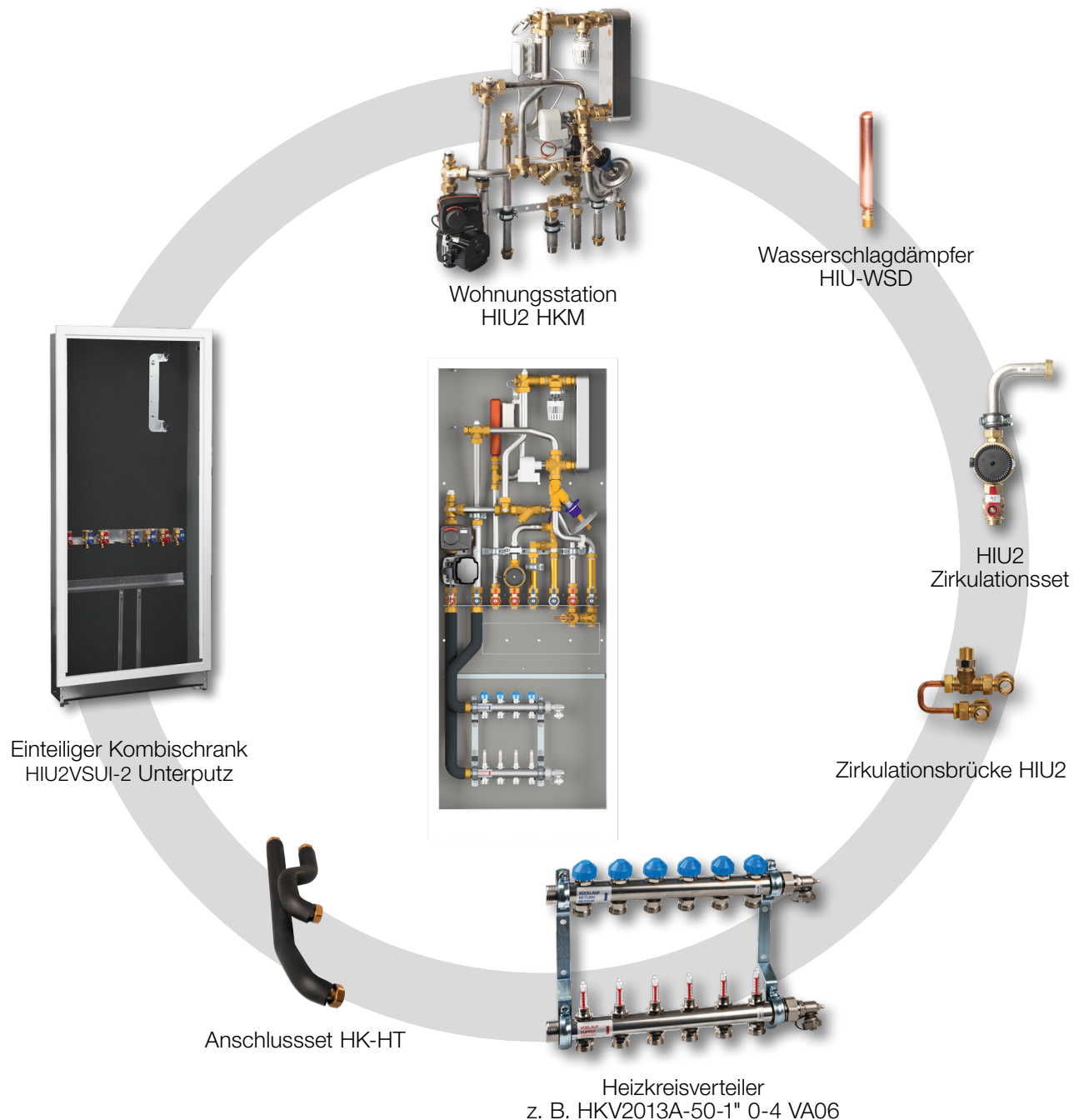
Trinkwassererwärmung



Produktmerkmale

- Für Heizung und Trinkwassererwärmung
- Warmwasservorrangschaltung
- Differenzdruckregelung einstellbar von 100 bis 300 mbar
- Passstücke für Wärmemengen- und Kaltwasserzähler vormontiert
- Mischermodule (nur bei HKM)
- Für den Einbau in einen Systemschrank (Aufputz oder Unterputz) konzipiert
- Alle Anschlüsse an das System 1" AG und 3/4" AG flachdichtend
- Zapftemperatur einstellbar
- Zapfleistung TWW 12 L/min, 17 L/min oder 22 L/min bei einer TWW Erwärmung von 10 auf 45° C, bei einer primären Vorlauftemperatur 65° C und 200 mbar Δp (12 und 17 L) oder 250 mbar Δp (22 L)
- Hoher Regelkomfort, kompakte, platzsparende Bauweise
- Für die Anbindung an Verteiler geeignet
- Modularer Aufbau

Konfigurationsbeispiel



Systemkomponenten zur Erweiterung



Systemschränke für HIU 2 HK/HKM

Mit stabiler Halterung zum komfortablen Einhängen der Wohnungsstation. Inklusive vormontierter Anschlussschiene und darauf vorinstallierter Kugelhähne zur schnellen Installation und jederzeitigem Ausbau der Wohnungsstation bei Austausch und Reparaturarbeiten. Isolierung gemäß GEG.

Typ	Artikel - Nr.	Ausführung	Gewicht
HIU2UI-2	10078499	Unterputz	13,8 kg
HIU2AI-2	10078486	Aufputz	15,6 kg



Einteilige Kombischränke

Stabiles Gehäuse aus verzinkten Stahlblech bietet Platz für eine Wohnungsstation **HIU2 HKM** in Kombination mit einem Heizkreisverteiler sowie allen Komponenten und Zubehörartikeln. Bestehend aus Korpus, Fronttür, Schließung, stabiler Halterung zum Einhängen der Wohnungsstation, sowie einer vormontierten Anschlussschiene mit Absperrset bestehend aus 7 Kugelhähnen. Zum jederzeitigen, schnellen Ausbau der Wohnungsstation bei Austausch und Reparaturarbeiten. Der Kombischrank inklusive Tür ist GEG konform isoliert. Gehäuse und Fronttür weiß lackiert.

Typ	Artikel-Nr.	Ausführung	Heizkreise	Gewicht
HIU2VSUI-2	10085022	Unterputz	max. 6	24,7 kg
HIU2VSUI-4	10085023	Unterputz	7 - 12	33,2 kg
HIU2VSAI-2	10085020	Aufputz	max. 6	26,5 kg
HIU2VSAI-4	10085021	Aufputz	7 - 12	35,8 kg

Wärme gedämmte Systemschränke HIU 2

Auf- und Unterputzvarianten, passend für alle HIU 2 HK/HKM Wohnungsübergabestationen. Inklusive vormontierter Anschlussschiene und darauf vorinstallierten Kugelhähnen zum Anbinden an das System. Ebenso integriert ist eine stabile Halterung zum Einhängen der Wohnungsstation und komfortablen Anbindung an das System. Isolierung gemäß GEG.



- 1 Vorlauf Heizkreis
- 2 Rücklauf Heizkreis
- 3 Ausgang
Trinkwasser warm
- 4 Eingang
Trinkwasser Zirkulation
- 5 Ausgang
Trinkwasser kalt
- 6 Eingang
Trinkwasser kalt
- 7 Primärer Vorlauf
- 8 Primärer Rücklauf



Vorinstallierte Anschlussleiste mit Kugelhähnen



Anschlüsse an der Gehäuseunterseite



Wasserschlagdämpferset HIU-WSD

Zum optionalen Einbau in die Wohnungsstationen HIU 2. Reduziert durch schnellschließende Armaturen (Hausgeräte, Einhebelarmaturen) verursachte Druckspitzen im Trinkwassernetz. Gewindeanschluss 3/4", Betriebsdruck max. 10,0 bar, Temperaturbereich: 0-80 °C.

Typ	Artikel-Nr.	Gewicht
HIU-WSD	10079166	0,3 kg



Thermische Zirkulationsbrücke

Zum optionalen Einbau in die Wohnungsstation HIU2 in die Primärversorgung. Die Zirkulationsbrücke verhindert bei längerem Heizungsstillstand wie z.B. im Sommerbetrieb ein auskühlen des Primär Heizungsvorlauf und ermöglicht somit ein schnelles Erreichen der eingestellten Trinkwarmwassertemperatur. Einstellbereich des Bypass Ventils 40-60 °C.

Typ	Artikel-Nr.	Gewicht
Zirkulationsbrücke HIU2	10079903	0,83 kg



Anschlussset HKM

Isoliertes Verrohrungs- Set zum einfachen Anschluss der Wohnungsstation **HIU2 HKM** an einen Watts Heizkreisverteiler zur Versorgung einer Flächenheizung. Anschlussset HKM-HT bietet zusätzlich die Möglichkeit, einen Hochtemperaturkreis anzuschließen (z. B. Badheizkörper).

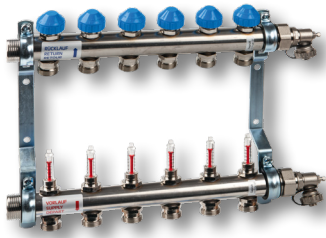
Typ	Artikel-Nr.	Gewicht
Anschlussset HKM	10078465	0,80 kg
Anschlussset HKM-HT	10079905	mit Anschluss für Hochtemperaturkreis 0,94 kg
Anschlussset 3/4"	10080314	T-Stück für Hochtemperaturkreis 0,18 kg



HIU2-Zirkulationsset

Zum optionalen Nachrüsten der Wohnungsstationen HIU2 mit einer Trinkwarmwasser-Zirkulationspumpe mit Regelthermostat. Bestehend aus: Trinkwasser- Zirkulationspumpe mit Regelthermostat, Edelstahl-Rohrbogen, Absperrkugelhahn, Befestigung, Rückflussverhinderer.

Typ	Artikel-Nr.	Gewicht
HIU2-Zirkulationsset	10080335	mit Regelthermostat 1,55 kg



Heizkreisverteiler HKV2013A VA

Edelstahl Rundrohrverteiler nach EN 1264-4 mit beidseitig flachdichtendem Außengewinde 1". Anschlussnippel G 3/4" Eurokonus. 50 mm Abstand. Geringe Einbautiefe. Funktions- und druckgeprüft. KFE90 Endstückset beiliegend.

VORLAUF (unten): Absperrbare Durchflussmesser mit besonders geringem Druckverlust.
RÜCKLAUF (oben): Regulier- und Absperrventil mit Adaption M30 x 1,5 (Schließmaß: 11,8 mm)

Typ	Artikel-Nr.		Gewicht
HKV2013A-50-1" 0-4 VA02	10081934	2 Heizkreise	1,84 kg
HKV2013A-50-1" 0-4 VA03	10081935	3 Heizkreise	2,14 kg
HKV2013A-50-1" 0-4 VA04	10081936	4 Heizkreise	2,54 kg
HKV2013A-50-1" 0-4 VA05	10081937	5 Heizkreise	2,84 kg
HKV2013A-50-1" 0-4 VA06	10081938	6 Heizkreise	3,25 kg
HKV2013A-50-1" 0-4 VA07	10081939	7 Heizkreise	3,70 kg
HKV2013A-50-1" 0-4 VA08	10081940	8 Heizkreise	4,00 kg
HKV2013A-50-1" 0-4 VA09	10081941	9 Heizkreise	4,26 kg
HKV2013A-50-1" 0-4 VA10	10081942	10 Heizkreise	4,66 kg
HKV2013A-50-1" 0-4 VA11	10081943	11 Heizkreise	5,01 kg
HKV2013A-50-1" 0-4 VA12	10081944	12 Heizkreise	5,42 kg



Heizkreisverteiler HKV2013A-AFC mit automatischer Durchflussregelung

Rundrohrverteiler aus Edelstahl für 2-12 Heizkreise zur Verteilung, Absperrung und Einregulierung des Heiz-/Kühlwasserstroms von Flächenheizungen/-Kühlungen in Übereinstimmung mit DIN EN 1264-4. Beidseitig flachdichtendes Außengewinde 1". Anschlussnippel G 3/4" Eurokonus. 50 mm Abstand. KFE90 Endstückset beiliegend. VORLAUF (unten): Absperrbare Durchflussmesser zur Überprüfung eine optische Funktionskontrolle. RÜCKLAUF (oben): Regulier- und Absperrventil mit Adaption M30 x 1,5 (Schließmaß: 11,8 mm) , stufenlos zwischen 30 und 300 L/h einstellbar.

Typ	Artikel-Nr.		Gewicht
HKV2013A-50-1"-AFC VA02	10084806	2 Heizkreise	1,76 kg
HKV2013A-50-1"-AFC VA03	10084807	3 Heizkreise	2,10 kg
HKV2013A-50-1"-AFC VA04	10084808	4 Heizkreise	2,48 kg
HKV2013A-50-1"-AFC VA05	10084809	5 Heizkreise	2,78 kg
HKV2013A-50-1"-AFC VA06	10084810	6 Heizkreise	3,21 kg
HKV2013A-50-1"-AFC VA07	10084811	7 Heizkreise	3,47 kg
HKV2013A-50-1"-AFC VA08	10084812	8 Heizkreise	3,85 kg
HKV2013A-50-1"-AFC VA09	10084813	9 Heizkreise	4,20 kg
HKV2013A-50-1"-AFC VA10	10084814	10 Heizkreise	4,57 kg
HKV2013A-50-1"-AFC VA11	10084815	11 Heizkreise	4,90 kg
HKV2013A-50-1"-AFC VA12	10084816	12 Heizkreise	5,22 kg

Komponenten für Raumtemperatur Regelung



Ventilantrieb 22CX

Elektrothermischer AUF/ZU Stellantrieb mit Stellungsanzeige. Für Regulier- und Absperrventile mit Anschluss M30 x 1,5. Kompatibel unter anderem mit Watts Heizkreisverteilern, Thermostatventilen der Baureihe TV, Zonenventilen der Baureihen 2131, 3131 und 4131. Max. Hub 3,5 mm / Arbeitshub 2,5 mm. Leistungsaufnahme 1,8 W. Kabellänge ca. 1 m. Schutzart IP54.

Typ	Artikel-Nr.		Gewicht
22CX230NC2	10029671	230V, NC, stromlos geschlossen	0,17 kg
22CX230NA2	10029674	230V, NA, stromlos offen	0,17 kg



Halterset für elektrische Regelverteiler

zur Montage elektrischer Regelverteiler in den Systemschränken der Watts Wohnungsstation Serie HIU2. Inklusive C-Schienen, Hut-Schiene und Befestigungsmaterial.

Typ	Artikel-Nr.	Gewicht
Halterset	10082911	0,3 kg



Vision® Wireless und Vision® Wired

Watts bietet darüber hinaus ein großes Programm an Komponenten für die funkgestützte und kabelgebundene Raumtemperaturregelung: Baureihe Vision® Wireless bzw. Baureihe Vision® Wired.

Weitere Informationen finden Sie im Kapitel 6 "Raumtemperaturregelung" unseres Kataloges oder auf unserer Website!



<https://www.watts.eu/de/products/eu/smart-home-and-controls>

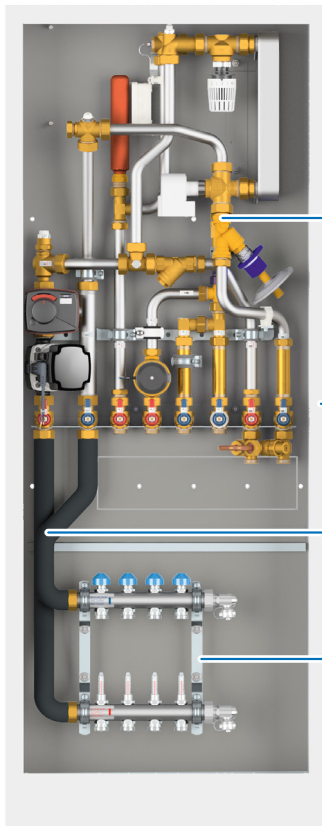
Online-Tools zur Systemkonfiguration

Brauchen Sie ein Angebot für unsere HIU2-Wohnungsstation? Mit unserem Online-Konfigurator können Sie schnell eine passende HIU2-Station samt Zubehör zusammenstellen und die Liste direkt an unsere Fachabteilung schicken.

<https://www.watts.eu/de/hiu>



Auswahl Kombischrank



Auswahl von Kombischränken für den Anschluss der Wohnungsstation **HIU2 HKM** in Kombination mit einer Flächenheizung.

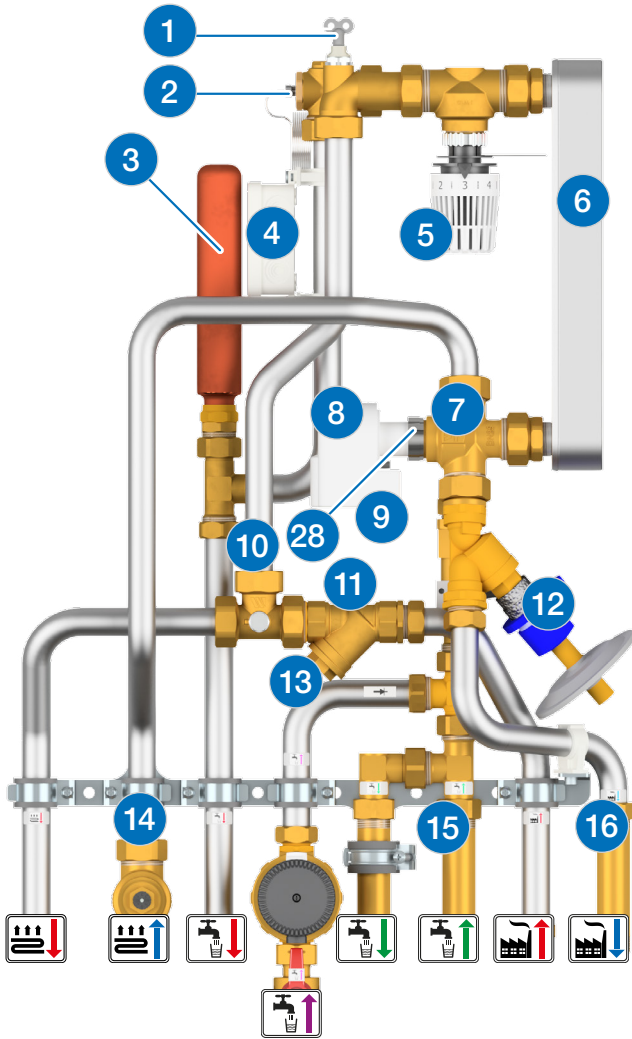
- 1 Wohnungsstation **HIU2 HKM**
- 2 Einteiliger Kombischrank HIU2VSUI/HIU2VSAI (Unter- bzw. Aufputz)
- 3 Anschlusset HKM oder HKM-T
- 4 Heizkreisverteiler 2013A VA oder HKV2013A AFC

Angaben zum Heizkreisverteiler			Angaben zum Unterputz-Kombischrank HIU2VSUI			
Heizkreise	Artikel-Nr. HKV2013A VA	Artikel-Nr. HKV2013A AFC	Rahmenbreite	Schrankbreite	Artikel-Nr.	Beschreibung
2 Heizkreise	10081934	10084806	600 mm	550 mm	10085022	HIU2VSUI-2
3 Heizkreise	10081935	10084807				
4 Heizkreise	10081936	10084808				
5 Heizkreise	10081937	10084809				
6 Heizkreise	10081938	10084810				
7 Heizkreise	10081939	10084811	900 mm	850 mm	10085023	HIU2VSUI-4
8 Heizkreise	10081940	10084812				
9 Heizkreise	10081941	10084813				
10 Heizkreise	10081942	10084814				
11 Heizkreise	10081943	10084815				
12 Heizkreise	10081944	10084816				

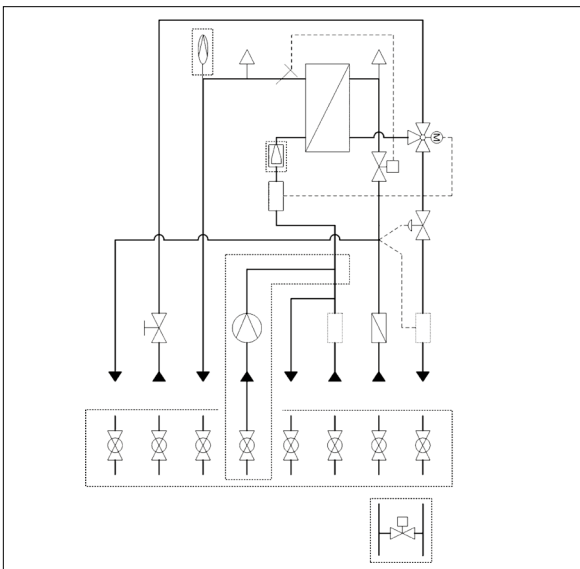
Angaben zum Heizkreisverteiler			Angaben zum Aufputz-Kombischrank HIU2VSAI		
Heizkreise	Artikel-Nr. HKV2013A VA	Artikel-Nr. HKV2013A AFC	Schrankbreite	Artikel-Nr.	Beschreibung
2 Heizkreise	10081934	10084806	600 mm	10085020	HIU2VSUAI-2
3 Heizkreise	10081935	10084807			
4 Heizkreise	10081936	10084808			
5 Heizkreise	10081937	10084809			
6 Heizkreise	10081938	10084810			
7 Heizkreise	10081939	10084811	900 mm	10085021	HIU2VSUAI-4
8 Heizkreise	10081940	10084812			
9 Heizkreise	10081941	10084813			
10 Heizkreise	10081942	10084814			
11 Heizkreise	10081943	10084815			
12 Heizkreise	10081944	10084816			

Aufbau

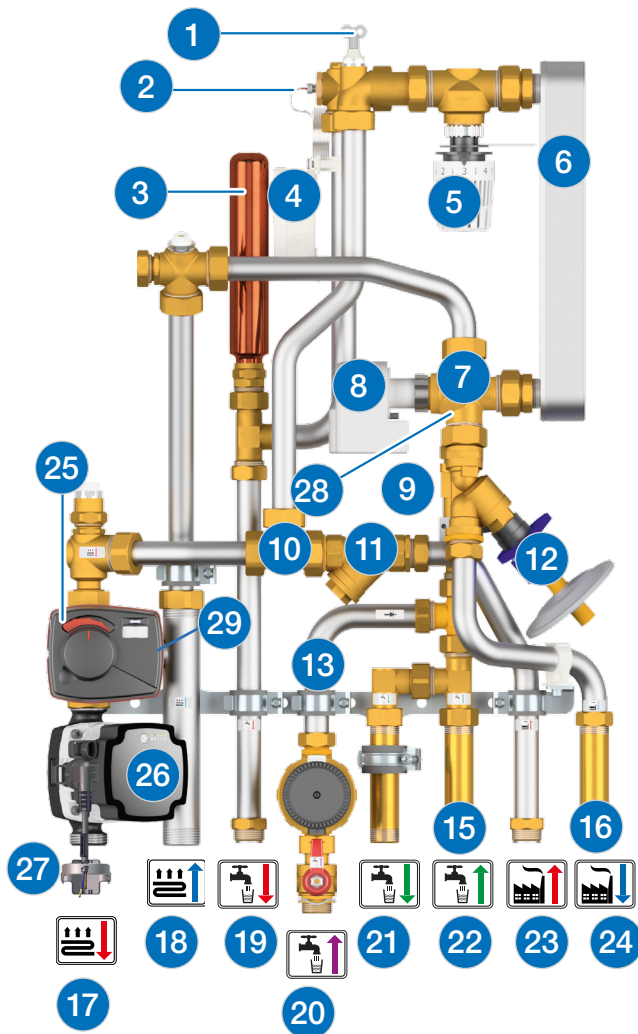
HIU2 HK



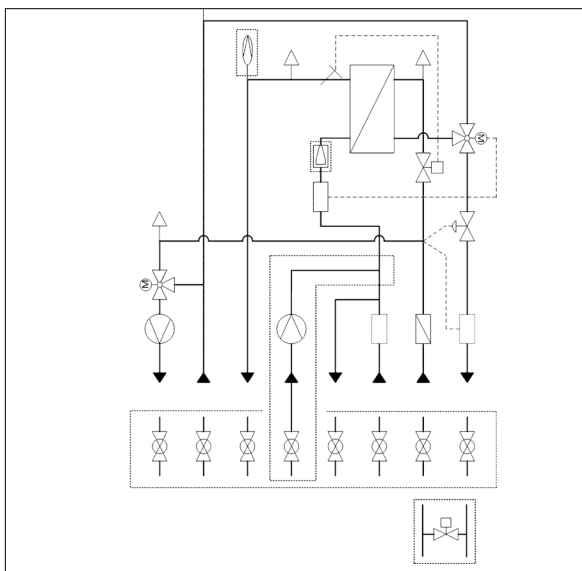
- 1 Entlüfter
- 2 Temperaturfühler
- 3 Wasserschlagdämpfer (optional)
- 4 Verteilerdose
- 5 Thermostatventil
- 6 Plattenwärmetauscher
- 7 Umschaltventil Heizkreis/Warmwasser
- 8 Stellantrieb
- 9 Durchflusswächter
- 10 Anschluss für Vorlauf-Temperatursensor des Wärmemengenzählers
- 11 Schmutzfänger
- 12 Membranregler/Differenzdruckregler
- 13 Zirkulationsset (optional)
- 14 Zonenventil (Heizkreis)
- 15 Passtück Kaltwasserzähler
- 16 Passtück Wärmemengenzähler
- 17 Vorlauf Heizkreis
- 18 Rücklauf Heizkreis
- 19 Ausgang Trinkwasser warm
- 20 Eingang Trinkwasser Zirkulation
- 21 Ausgang Trinkwasser kalt
- 22 Eingang Trinkwasser kalt
- 23 Primärer Vorlauf
- 24 Primärer Rücklauf
- 28 Durchflussbegrenzer



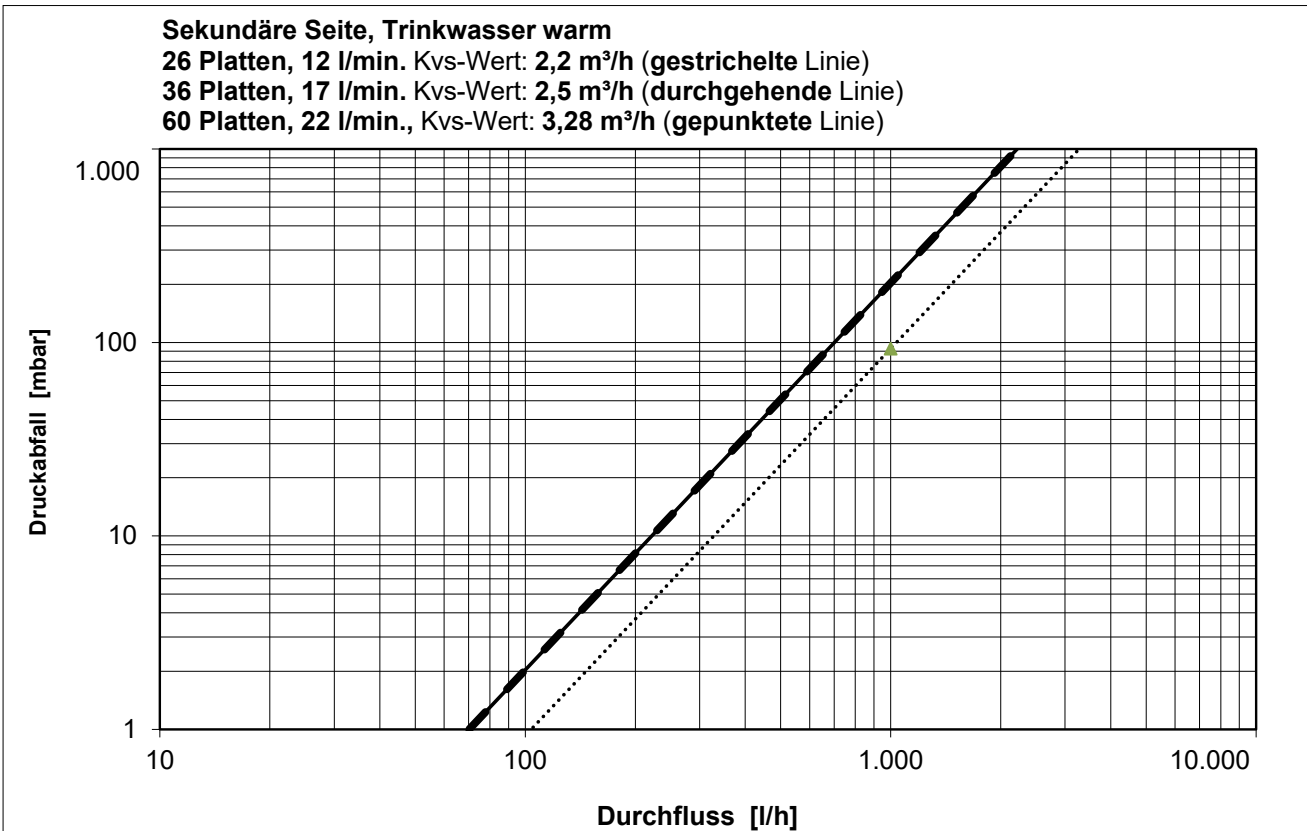
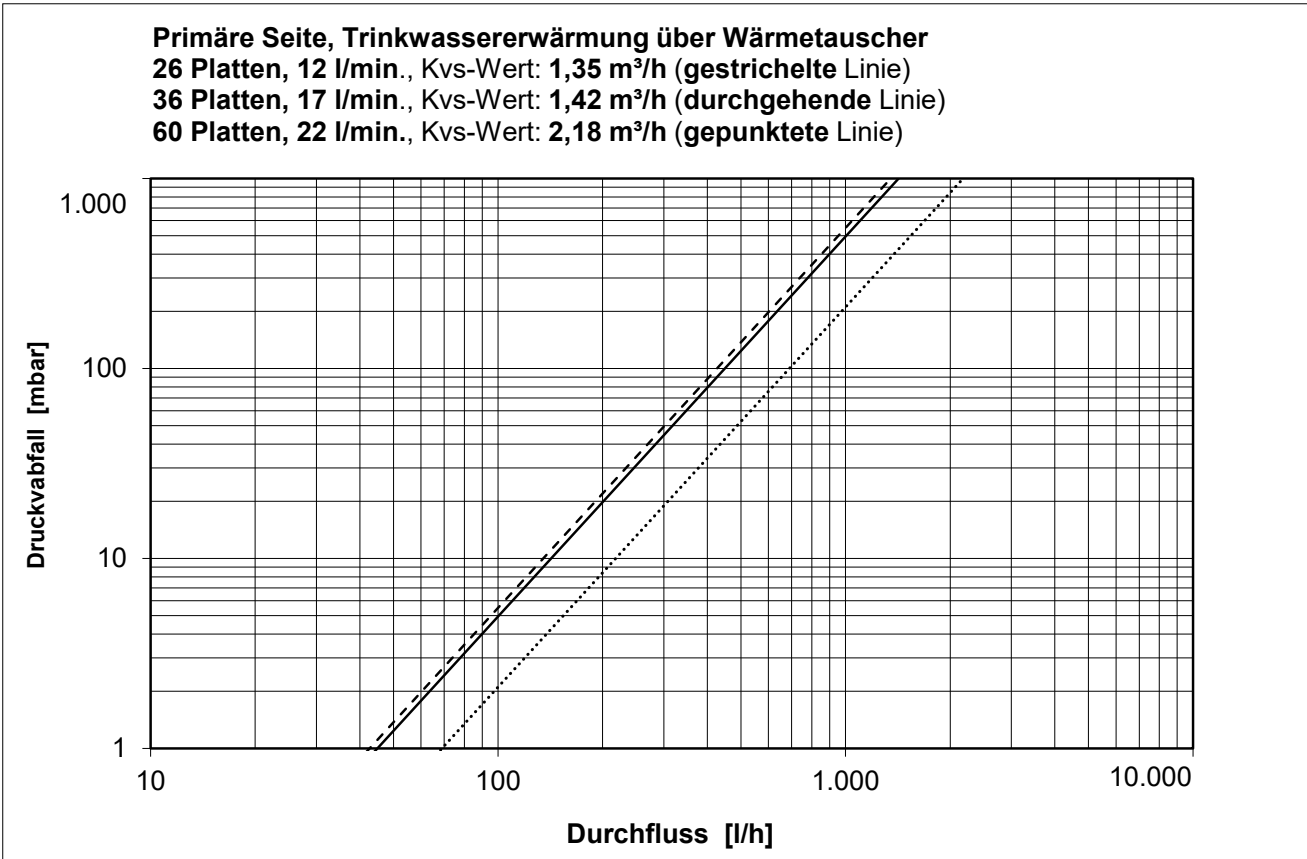
HIU2 HKM



- 1 Entlüfter
- 2 Temperaturfühler
- 3 Wasserschlagdämpfer (optional)
- 4 Verteilerdose
- 5 Thermostatventil
- 6 Plattenwärmetauscher
- 7 Umschaltventil Heizkreis/Warmwasser
- 8 Stellantrieb
- 9 Durchflusswächter
- 10 Anschluss für Vorlauf-Temperatursensor des Wärmemengenzählers
- 11 Schmutzfänger
- 12 Membranregler/Differenzdruckregler
- 13 Zirkulationsset (optional)
- 15 Passstück Kaltwasserzähler
- 16 Passstück Wärmemengenzähler
- 17 Vorlauf Heizkreis
- 18 Rücklauf Heizkreis
- 19 Ausgang Trinkwasser warm
- 20 Eingang Trinkwasser Zirkulation
- 21 Ausgang Trinkwasser kalt
- 22 Eingang Trinkwasser kalt
- 23 Primärer Vorlauf
- 24 Primärer Rücklauf
- 25 Stellmotor inklusive Regler
- 26 Heizkreispumpe
- 27 Halblech, Spannfeder und Wärmeleitpaste für Anlegefühler vom Stellmotor
- 28 Durchflussbegrenzer
- 29 Schwerkraftbremse



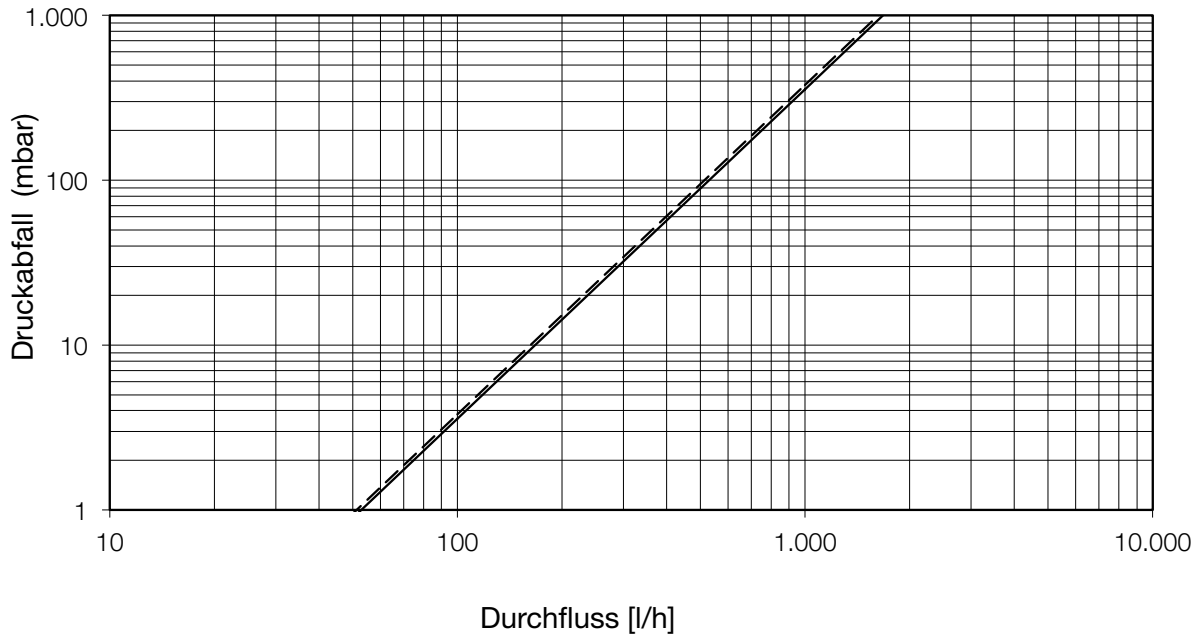
Druckverluste HIU 2 HK/HKM



Primäre Seite, Heizungsbedarf, Wohnungsstation

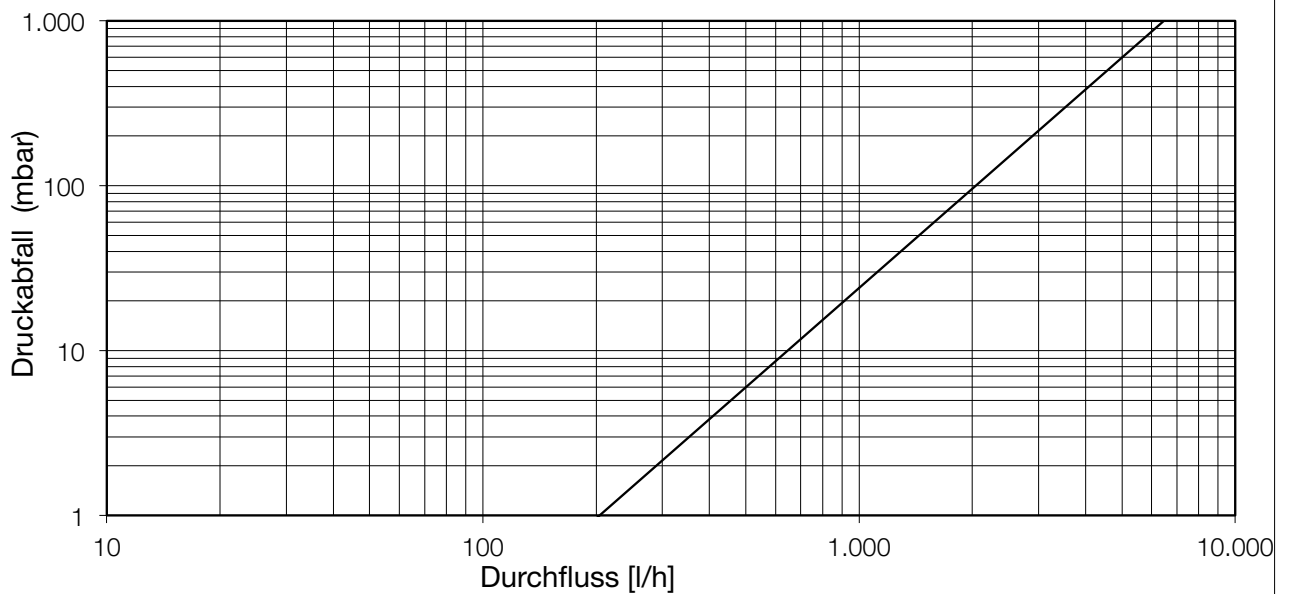
HIU 2 HKM, Kvs-Wert: 1,6 m³/h (gestrichelte Linie)

HIU 2 HK, Kvs-Wert: 1,7 m³/h (durchgehende Linie)



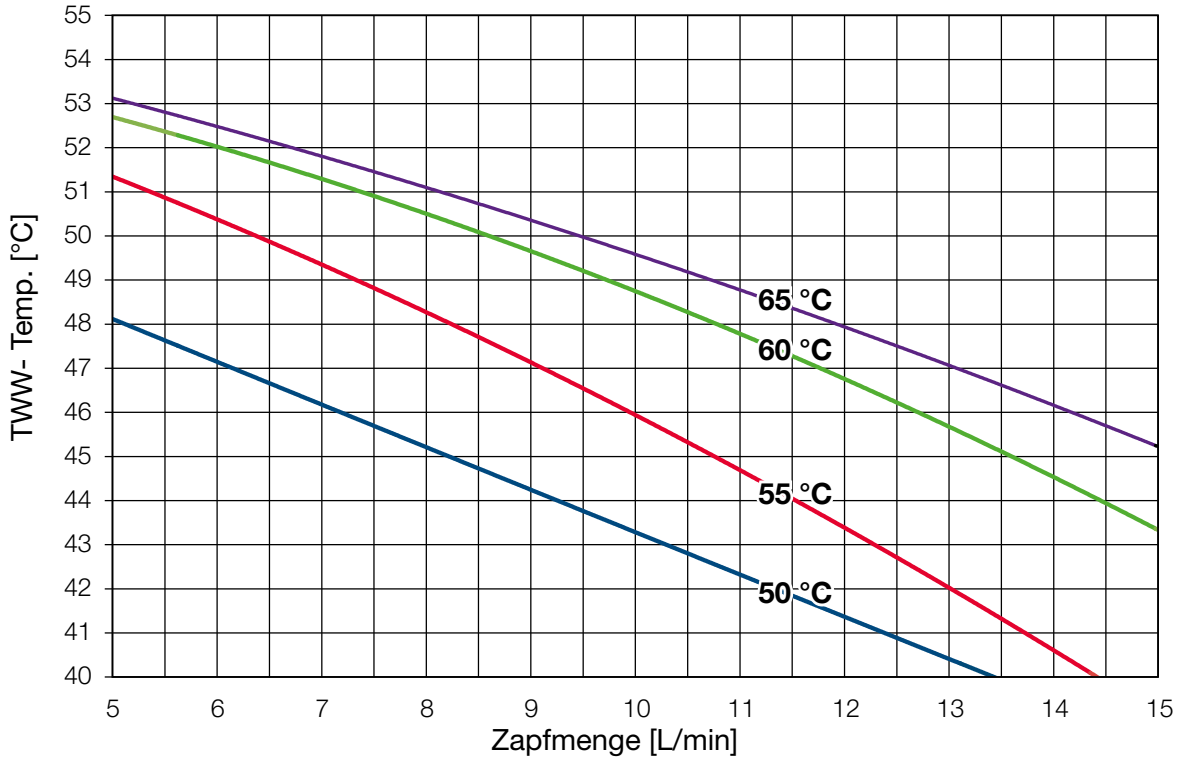
Sekundäre Seite, Trinkwasser kalt

Kvs-Wert: 6,53 m³/h

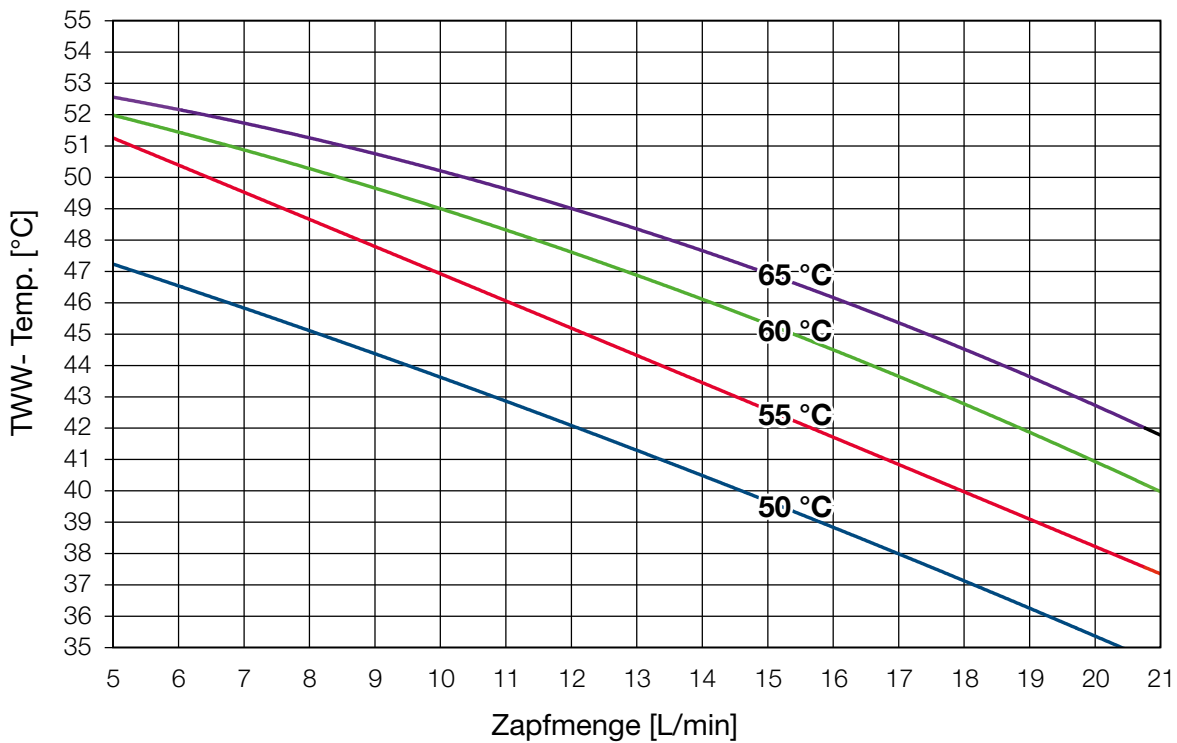


Leistungskurven HIU 2 HK/HKM

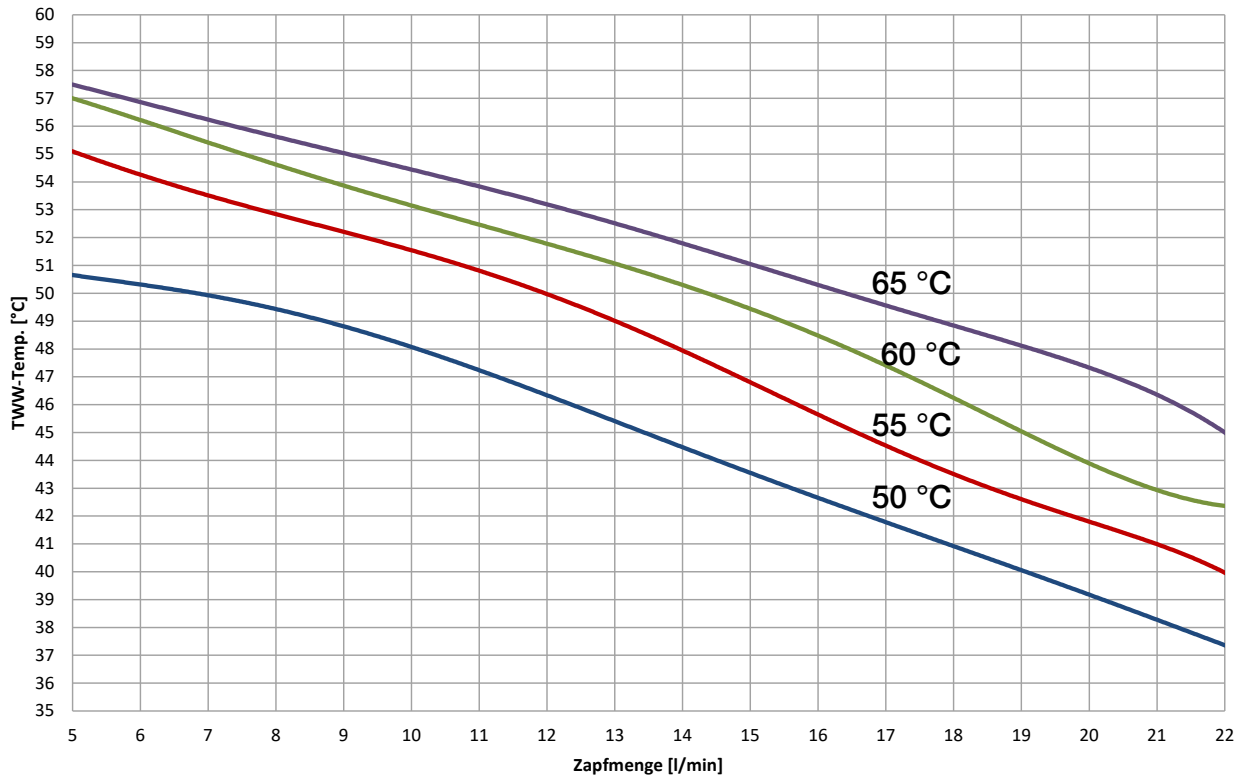
Wohnungsstation HIU 2, 26 Platten, 12 L/min., 200 mbar
TWW-Temperatur sekundär, bei verschiedenen VL-Temperaturen primär



Wohnungsstation HIU 2, 36 Platten, 17 L/min., 200 mbar
TWW-Temperatur sekundär, bei verschiedenen VL-Temperaturen primär

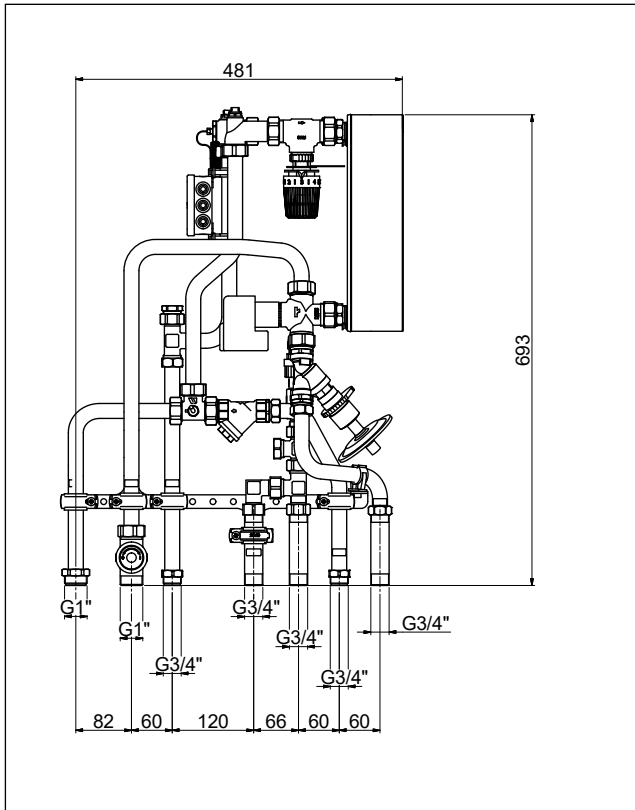


Wohnungsstation HIU 2, 60 Platten, 22 L/min., 250 mbar
TWW-Temperatur sekundär, bei verschiedenen VL-Temperaturen primär

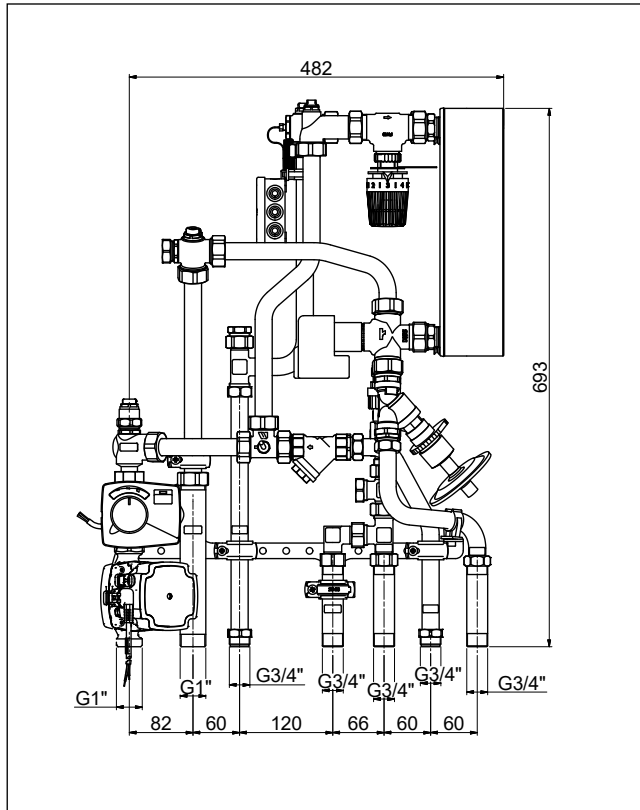


Abmessungen

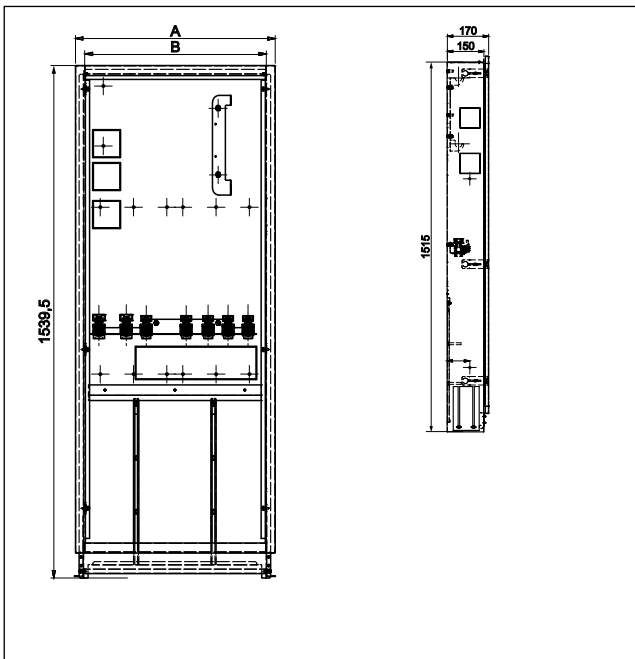
HIU2 HK



HIU2 HKM

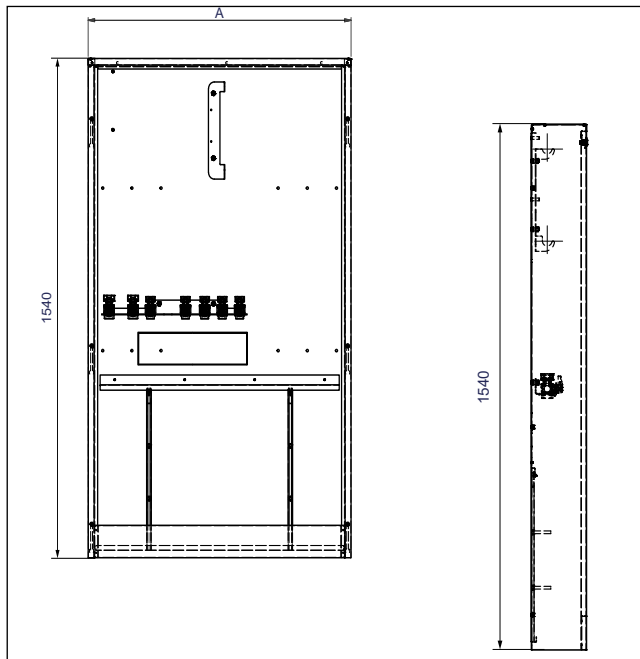


HIU2VSUI



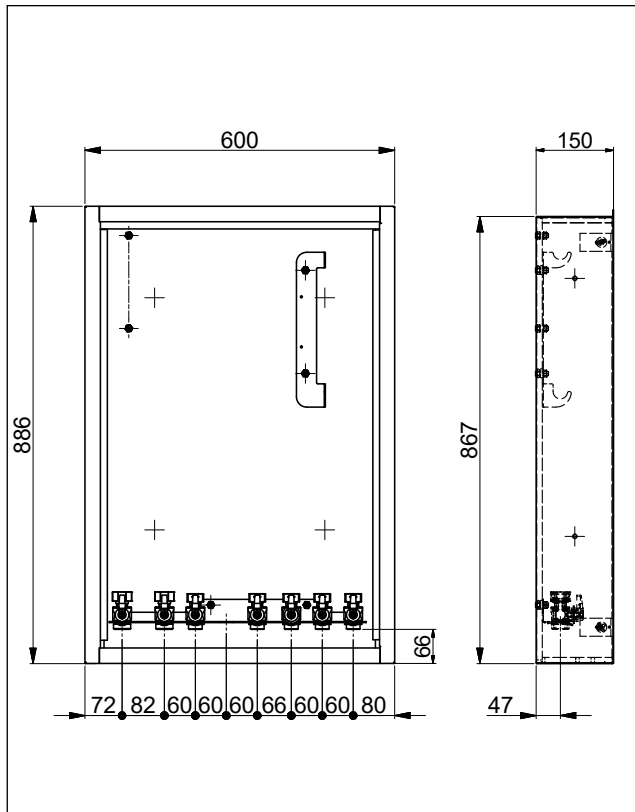
Artikel-Nr.	Typ	A	B
10085022	HIU2VSUI-2	600	550
10085023	HIU2VSUI-2	900	850

HIU2VSAI

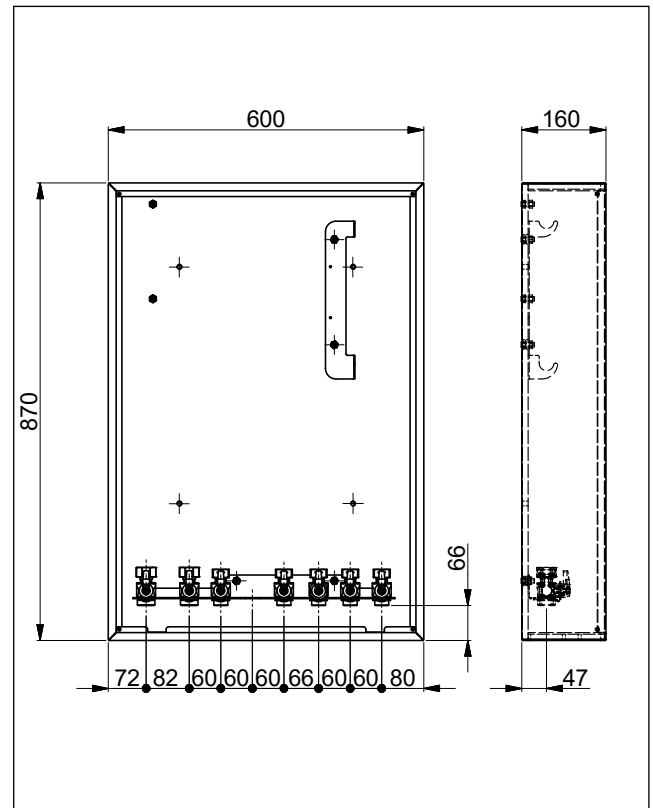


Artikel-Nr.	Typ	A
10085020	HIU2VSAI-2	600
10085021	HIU2VSAI-2	900

HIU2U



HIU2A



Produkttexte Wohnungsstationen

HIU 2 HK für ungemischte Heizkreise

Für die Wärmeübergabe aus Nah- bzw. Fernwärmenetzen an die Heiz- und Trinkwarmwassersysteme von Ein- und Mehrfamilienhäusern, Siedlungs- und Reihenhausanlagen oder Geschosswohnungsanlagen.

Direkter Anschluss an ungemischte Heizkreise wie z.B. Radiatoren. Dezentrale hygienische Trinkwarmwasserbereitung mittels Plattenwärmetauscher, edelstahl- oder kupfer-gelötet.

Zapftemperatur von 20 bis 70°C frei einstellbar, Zapfleistung 12, 17 oder 22 L/min.

Mit Vorrangschaltung für die Trinkwassererwärmung. Integrierte Passstücke für Wärmemengenzähler und Kaltwasserzähler. Montagefertige, kompakte Bauweise mit übersichtlicher Anordnung aller Armaturen. Durchgängiges, modulares Anschluss- und Zubehörkonzept.

HIU 2 HKM für gemischte Heizkreise

Für die Wärmeübergabe aus Nah- bzw. Fernwärmenetzen an die Heiz- und Trinkwarmwassersysteme von Ein- und Mehrfamilienhäusern, Siedlungs- und Reihenhausanlagen, oder Geschosswohnungsanlagen. Direkter Anschluss an gemischte Heizkreise wie z.B. einer Flächenheizung. Dezentrale hygienische Trinkwarmwasserbereitung mittels Plattenwärmetauscher, edelstahl- oder kupfer-gelötet. Zapftemperatur von 20 bis 70°C frei einstellbar, Zapfleistung 12, 17 oder 22 L/min.

Mit Vorrangschaltung für die Trinkwassererwärmung. Integrierte Passstücke für Wärmemengenzähler und Kaltwasserzähler. Montagefertige, kompakte Bauweise mit übersichtlicher Anordnung aller Armaturen. Durchgängiges, modulares Anschluss- und Zubehörkonzept.

Inklusive einer Pumpen-Mischergruppe mit elektronischer Festwertregelung der Vorlauftemperatur.

Aufputz-Systemschrank HIU2A

Das stabile Gehäuse aus verzinktem Stahlblech bietet Platz für eine Wohnungsstation HIU 2 HK/HKM mit allen Komponenten und Zubehörartikeln. Bestehend aus Korpus, mit Fronttür, Schließung, stabiler Halterung zum Einhängen der Wohnungsstation, sowie einer vormontierten Anschlussschiene mit Absperrset bestehend aus 7 Kugelhähnen. Zum jederzeitigen, schnellen Ausbau der Wohnungsstation bei Austausch und Reparaturarbeiten. Der Systemschrank inklusive Tür ist GEG-konform isoliert. Gehäuse und Fronttüre weiß lackiert.

Unterputz-Systemschrank HIU2U

Das stabile Gehäuse aus verzinktem Stahlblech bietet Platz für eine Wohnungsstation HIU 2 HK/HKM mit allen Komponenten und Zubehörartikeln. Bestehend aus Korpus, Aufsteckrahmen mit Fronttür, Schließung, stabiler Halterung zum Einhängen der Wohnungsstation, sowie einer vormontierten Anschlussschiene mit Absperrset bestehend aus 7 Kugelhähnen. Zum jederzeitigen, schnellen Ausbau der Wohnungsstation bei Austausch und Reparaturarbeiten. Der Systemschrank inklusive Fronttür ist GEG-konform isoliert. Aufsteckrahmen und Fronttüre weiß lackiert.

Wohnungsstationen und Zubehör auf unserer Website



<https://www.watts.eu/de/products/eu/heat-interface-units>

Die im vorliegenden Produktdatenblatt enthaltenen Beschreibungen und Bilder dienen ausschließlich zu Informationszwecken und sind ohne Gewähr. Watts Industries behält sich das Recht auf technische und konstruktive Änderungen an seinen Produkten ohne vorherige Ankündigung vor.

Gewährleistung: Sämtliche Käufe und Kaufverträge setzen ausdrücklich die Anerkennung der Allgemeinen Verkaufs- und Lieferbedingungen durch den Käufer voraus, die auf der Website www.watts.eu/de/agb zu finden sind. Watts widerspricht hiermit jeglicher abweichenden oder zusätzlichen Bedingung zu den Allgemeinen Verkaufs- und Lieferbedingungen, die dem Käufer ohne schriftliche Zustimmung durch einen Watts-Verantwortlichen in irgendeiner Form mitgeteilt wurde.



Watts Industries Deutschland GmbH

Godramsteiner Hauptstr. 167 • 76829 Landau • Deutschland

Telefon: +49 6341 9656-0 • Fax: +49 6341 9656-560

E-Mail: WIDE@wattswater.com • www.watts.eu/de