

Bimetallthermometer

Bimetal thermometers

TB-63

Stahlblech verzinkt DN 63 mit verchromtem Ring, Anschluss hinten

Einsatzgebiet Heizung und Sanitär. Für gasförmige und flüssige, nicht hochviskose und nicht kristallisierende Medien, die Kupferlegierungen nicht angreifen

TB-63

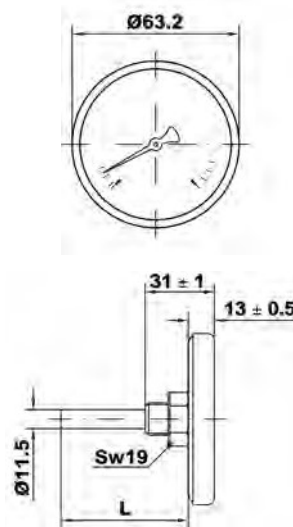
Zinc-plated steel case DN 63 with chrome-plated bezel ring centre back entry

For domestic and industrial heating, gases and liquids not viscous, not aggressive and not crystallising



Optionen: siehe Seite 201
Options : see page 201

Abmessungen (mm)
Overall dimensions (mm)



WERKSTOFFE

Gehäuse: Stahlblech verzinkt
Ring: Stahlblech verchromt
Sichtscheibe: Kunststoff transparent > 120°C Instrumentenglas
Zifferblatt: Kunststoff weiß, > 120°C Aluminium weiß
Zeiger: Kunststoff schwarz, > 120°C Aluminium schwarz
Tauchrohr: Ø 9 mm, Stahlblech verzinkt
Messelement: Bimetallspirale
Tauchhülse: G 1/2 B SW19 mit Feststellschraube, bis 100 mm Kupferlegierung, größer 100 mm Kupferlegierung-Kupfer

TECHNISCHE SPEZIFIKATION

Ausführung EN 13190
Zulässige Temperatur:
Umgebung: -20 ... +60 °C
Medium: Gemäß Skale
Lagerung: -20 ... +60 °C
Arbeitstemperatur: Gemäß Skale
Temperatureffekt: Nicht zutreffend
Genauigkeitsklasse: Kl. 2
Schutzart: IP 41 nach IEC/EN 60529
Einzelgewicht: 0.110 kg

MATERIALS

Case: Zinc-plated steel Bezel ring
Bezel ring: Chrome-plated steel
Window: Clear plastic; > 120°C instrument glass
Dial: ABS white, > 120°C aluminium
Pointer: Black plastic, > 120°C black aluminium
Stem: Zinc-plated steel Ø 9 mm
Temperature element: Bimetal, spiralled
Pocket: G 1/2 B Cu-alloy up to length 100 mm, above Cu-alloy -copper 19 mm flats with fixing screw

TECHNICAL SPECIFICATIONS

Design: EN 13190
Temperature limits:
Ambient: -20 ... +60 °C
Medium: as per scale indication
Storage: -20 ... +60 °C
Operating temperature: As per scale indication
Temperature effect: Not applicable
Accuracy class: cl. 2
Ingress: IP 41 for IEC/EN 60529
Individual weight: 0.110 kg

Länge Tauchhülse in mm - Length stem in mm:

50/100/150/200/300

Temperaturbereich - Temperature range

-30°C ... 50°C / 60°C / 80°C / 120°C

200°C / 250°C / 350°C / 500°C

Bimetalthermometer

Bimetal thermometers

TB-80

Stahlblech verzinkt DN 80 mit verchromtem Ring, Anschluss hinten

Einsatzgebiet Heizung und Sanitär. Für gasförmige und flüssige, nicht hochviskose und nicht kristallisierende Medien, die Kupferlegierungen nicht angreifen

WERKSTOFFE
Gehäuse: Stahlblech verzinkt
Ring: Stahlblech verchromt
Sichtscheibe: Kunststoff transparent > 120°C Instrumentenglas
Zifferblatt: Kunststoff weiß, > 120°C Aluminium weiß
Zeiger: Kunststoff schwarz, > 120°C Aluminium schwarz
Tauchrohr: Ø 9 mm, Stahlblech verzinkt
Messelement: Bimetallspirale
Tauchhülse: G 1/2 B SW19 mit Feststellschraube, bis 100 mm Kupferlegierung, größer 100 mm Kupferlegierung-Kupfer

TECHNISCHE SPEZIFIKATION
Ausführung EN 13190
Zulässige Temperatur: Umgebung: -20 ... +60 °C Medium: Gemäß Skale Lagerung: -20 ... +60 °C
Arbeitstemperatur: Gemäß Skale
Temperatureffekt: Nicht zutreffend
Genauigkeitsklasse: Kl. 2
Schutzart: IP 41 nach IEC/EN 60529
Einzelgewicht: 0.150 kg

Länge Tauchhülse in mm - Length stem in mm:
50/100/150/200/300

TB-80

Zinc-plated steel case DN 80 with chrome-plated bezel ring centre back entry

For domestic and industrial heating, gases and liquids not viscous, not aggressive and not crystallising

MATERIALS
Case: Zinc-plated steel Bezel ring
Bezel ring: Chrome-plated steel
Window: Clear plastic; > 120°C instrument glass
Dial: ABS white, > 120°C aluminium
Pointer: Black plastic, > 120°C black aluminium
Stem: Zinc-plated steel Ø 9 mm
Temperature element: Bimetal, spiralled
Pocket: G 1/2 B Cu-alloy up to length 100 mm, above Cu-alloy -copper 19 mm flats with fixing screw

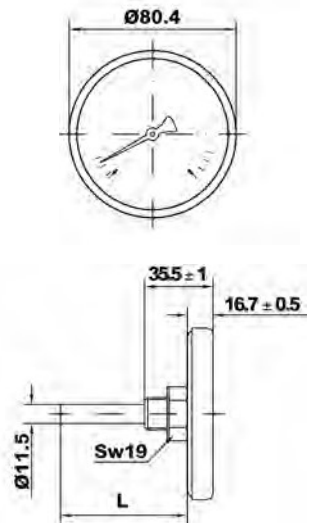
TECHNICAL SPECIFICATIONS
Design: EN 13190
Temperature limits: Ambient: -20 ... +60 °C Medium: as per scale indication Storage: -20 ... +60 °C
Operating temperature: As per scale indication
Temperature effect: Not applicable
Accuracy class: cl. 2
Ingress: IP 41 for IEC/EN 60529
Individual weight: 0.150 kg

Temperaturbereich - Temperature range
-30°C ... 50°C / 60°C / 80°C / 120°C
200°C / 250°C / 350°C / 500°C



Optionen: siehe Seite 201
Options : see page 201

Abmessungen (mm)
Overall dimensions (mm)



Bimetallthermometer

Bimetal thermometers

TB-100

Stahlblech verzinkt DN 100 mit verchromtem Ring, Anschluss hinten

Einsatzgebiet Heizung und Sanitär. Für gasförmige und flüssige, nicht hochviskose und nicht kristallisierende Medien, die Kupferlegierungen nicht angreifen

WERKSTOFFE
Gehäuse: Stahlblech verzinkt
Ring: Stahlblech verchromt
Sichtscheibe: Kunststoff transparent > 120°C Instrumentenglas
Zifferblatt: Kunststoff weiß, > 120°C Aluminium weiß
Zeiger: Kunststoff schwarz, > 120°C Aluminium schwarz
Tauchrohr: Ø 9 mm, Stahlblech verzinkt
Messelement: Bimetallspirale
Tauchhülse: G 1/2 B SW19 mit Feststellschraube, bis 100 mm Kupferlegierung, größer 100 mm Kupferlegierung-Kupfer

TECHNISCHE SPEZIFIKATION
Ausführung EN 13190
Zulässige Temperatur:
Umgebung: -20 ... +60 °C
Medium: Gemäß Skale
Lagerung: -20 ... +60 °C
Arbeitstemperatur: Gemäß Skale
Temperatureffekt: Nicht zutreffend
Genauigkeitsklasse: Kl. 2
Schutzart: IP 41 nach IEC/EN 60529
Einzelgewicht: 0.220 kg

Länge Tauchhülse in mm - Length stem in mm:
50/100/150/200/300

TB-100

Zinc-plated steel case DN 100 with chrome-plated bezel ring centre back entry

For domestic and industrial heating, gases and liquids not viscous, not aggressive and not crystallising

MATERIALS
Case: Zinc-plated steel Bezel ring
Bezel ring: Chrome-plated steel
Window: Clear plastic; > 120°C instrument glass
Dial: ABS white, > 120°C aluminium
Pointer: Black plastic, > 120°C black aluminium
Stem: Zinc-plated steel Ø 9 mm
Temperature element: Bimetal, spiralled
Pocket: G 1/2 B Cu-alloy up to length 100 mm, above Cu-alloy -copper 19 mm flats with fixing screw

TECHNICAL SPECIFICATIONS
Design: EN 13190
Temperature limits:
Ambient: -20 ... +60 °C
Medium: as per scale indication
Storage: -20 ... +60 °C
Operating temperature: As per scale indication
Temperature effect: Not applicable
Accuracy class: cl. 2
Ingress: IP 41 for IEC/EN 60529
Individual weight: 0.220 kg

Temperaturbereich - Temperature range
-30°C ... 50°C / 60°C / 80°C / 120°C
200°C / 250°C / 350°C / 500°C



Optionen: siehe Seite 201
Options : see page 201

Abmessungen (mm)
Overall dimensions (mm)

