

FlowBox DN25/32

Pumpen- und Pumpen - Mischergruppen DN25 und DN32

VB25/32

Verteilerbalken DN25/DN32

Technisches Datenblatt



Beschreibung

Die Pumpengruppen FlowBox DN25/32 stellen eine komplett montagefertige Baugruppe mit Wärmeisolierung dar, die alle erforderlichen Bauteile (Pumpe, Absperr- und Mischarmaturen, Thermometer, Rückschlagventile, Rohre) zur Montage in einer Heizungsanlage beinhalten. Einige Pumpengruppen werden ohne Pumpe geliefert. Die Auswahl der Pumpe erfolgt in diesem Fall durch Installateur, Heizungsbauer.

FlowBox HK25 und HK32

Kompakte Pumpengruppe für ungemischte Heizkreise. 3-teilige patentierte EPP-Isolierschale, Wärmedämmung nach GEG. Inkl. Wandhalterung, Befestigung und 2 Verschraubungen.

Vorlauf: Vorlauf: Multifunktions-Absperrarmatur mit Schwerkraftbremse, Thermometer 0-120 °C, Umwälzpumpe 180 mm, zusätzlicher Absperrkugelhahn unterhalb der Pumpe (nur bei HK25-KH).

Rücklauf: Multifunktions-Absperrarmatur, Thermometer 0-120 °C.



Typ	Artikel-Nr.	DN	Ausführung	Gewicht
HK25	10084153	25	Wilo Para SC/6	5,73 kg
HK25	10084608	25	Grundfos UPM3A/7	6,30 kg
HK25	10087354	25	Lowara Eco2/8	-
HK25	10026450	25	ohne Pumpe	4,20 kg
HK25-KH	10084609	25	Wilo Para SC/6, mit zusätzlichem Kugelhahn	6,18 kg
HK25-KH	10084610	25	Grundfos UPM3A/7, mit zusätzlichem Kugelhahn	6,75 kg
HK25-KH	10087355	25	Lowara Eco2/8, mit zusätzlichem Kugelhahn	-
HK25-KH	10026635	25	ohne Pumpe, mit zusätzlichem Kugelhahn	4,65 kg
HK32	10084154	32	Wilo Para SC/6	6,55 kg
HK32	10084611	32	Grundfos UPM3A/7	7,25 kg
HK32	10087367	32	Lowara Eco2/8	-
HK32	10026881	32	ohne Pumpe	5,15 kg

FlowBox HKM25 und HKM32

Kompakte Pumpen-Mischergruppe für gemischte Heizkreise. 3-teilige patentierte EPP-Isolierschale, Wärmedämmung nach GEG. Inkl. Wandhalterung, Befestigung und 2 Verschraubungen.

Vorlauf: Multifunktions-Absperrarmatur mit Schwerkraftbremse, Thermometer 0-120 °C, Umwälzpumpe 180 mm, 3-Wege Mischer mit Stellmotor.

Rücklauf: Multifunktions-Absperrarmatur, Thermometer 0-120 °C.

Vor- und Rücklauf der Pumpengruppen HKM25 und HKM32 können getauscht werden.



Typ	Artikel-Nr.	DN	Kvs	Ausführung	Gewicht
HKM25	10084152	25	6,3	Wilo Para SC/6	6,93 kg
HKM25	10084612	25	6,3	Grundfos UPM3A/7	7,60 kg
HKM25	10087356	25	6,3	Lowara Eco2/8	-
HKM25	10026451	25	6,3	ohne Pumpe	5,50 kg
HKM32	10084155	32	18	Wilo Para SC/6	8,18 kg
HKM32	10087368	32	18	Lowara Eco2/8	-
HKM32	10084613	32	18	Grundfos UPM3A/7	8,75 kg
HKM32	10026883	32	18	ohne Pumpe	6,70 kg

FlowBox HKF25



Kompakte Pumpen- Mischergruppe zur Festwertregelung der Vorlauftemperatur thermostatisch geregelt. Einstellbereich: 20-55 °C oder 30-70 °C. 3-teilige patentierte EPP-Isolierschale, Wärmedämmung nach GEG. Inkl. Wandhalterung, Befestigung und 2 Verschraubungen.

Vorlauf: Multifunktions-Absperrarmatur mit Schwerkraftbremse, Thermometer 0-120 °C, Umwälzpumpe 180 mm, thermostatischer 3-Wege-Mischer.

Rücklauf: Multifunktions-Absperrarmatur, Thermometer 0-120 °C.

Vor- und Rücklauf der Pumpengruppen HKF25 können getauscht werden.

Typ	Artikel-Nr.	DN	Einstellbereich	Ausführung	Gewicht
HKF25	10084597	25	20-55 °C	Wilo Para SC/6	5,80 kg
HKF25	10084598	25	20-55 °C	Grundfos UPM3A/7	7,24 kg
HKF25	10087359	25	20-55 °C	Lowara Eco2/8	-
HKF25	10084599	25	20-55 °C	ohne Pumpe	5,50 kg
HKF25	10084600	25	30-70 °C	Wilo Para SC/6	5,80 kg
HKF25	10084601	25	30-70 °C	Grundfos UPM3A/7	7,24 kg
HKF25	10087360	25	30-70 °C	Lowara Eco2/8	-
HKF25	10084602	25	30-70 °C	ohne Pumpe	5,50 kg

FlowBox HKFC25



Kompakte Pumpen- Mischergruppe zur Festwertregelung der Vorlauftemperatur elektronisch geregelt. Einstellbereich: 5-95 °C¹⁾. 3-teilige patentierte EPP-Isolierschale, Wärmedämmung nach GEG. Inkl. Wandhalterung, Befestigung und 2 Verschraubungen.

Vorlauf: Multifunktions-Absperrarmatur mit Schwerkraftbremse, Thermometer 0-120 °C, Umwälzpumpe 180 mm, 3-Weger-Mischer, Stellmotor inkl. Regler.

Rücklauf: Multifunktions-Absperrarmatur, Thermometer 0-120 °C.

Vor- und Rücklauf der Pumpengruppen HKFC25 können getauscht werden.

Typ	Artikel-Nr.	DN	Einstellbereich	Ausführung	Gewicht
HKFC25	10084603	25	5-95 °C ¹⁾	Wilo Para SC/6	6,73 kg
HKFC25	10084604	25	5-95 °C ¹⁾	Grundfos UPM3A/7	7,24 kg
HKFC25	10087361	25	5-95 °C ¹⁾	Lowara Eco2/8	-
HKFC25	10084605	25	5-95 °C ¹⁾	ohne Pumpe	5,50 kg

1) Max. Betriebstemperatur der Umwälzpumpe beachten!

VB25/32



Verteilerbalken zum Anschluss von 2 bis 5 Pumpengruppen FlowBox DN25/32.

Anschluss 1½" UM an Pumpengruppen und 1½" AG an Wärmeleitungsnetz. Wärmedämmung durch EPP-Isolierschale. Thermische Trennung von Vor- und Rücklaufkammer.

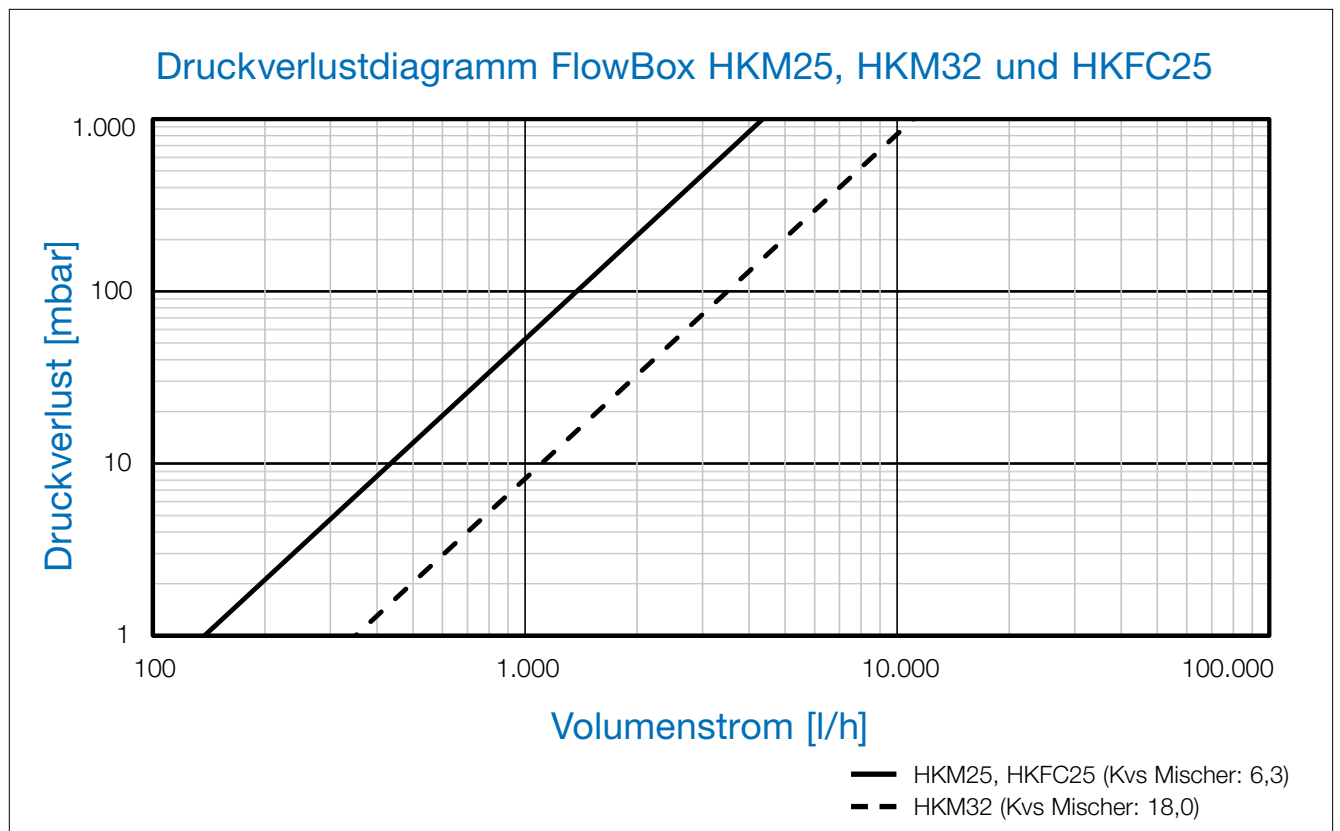
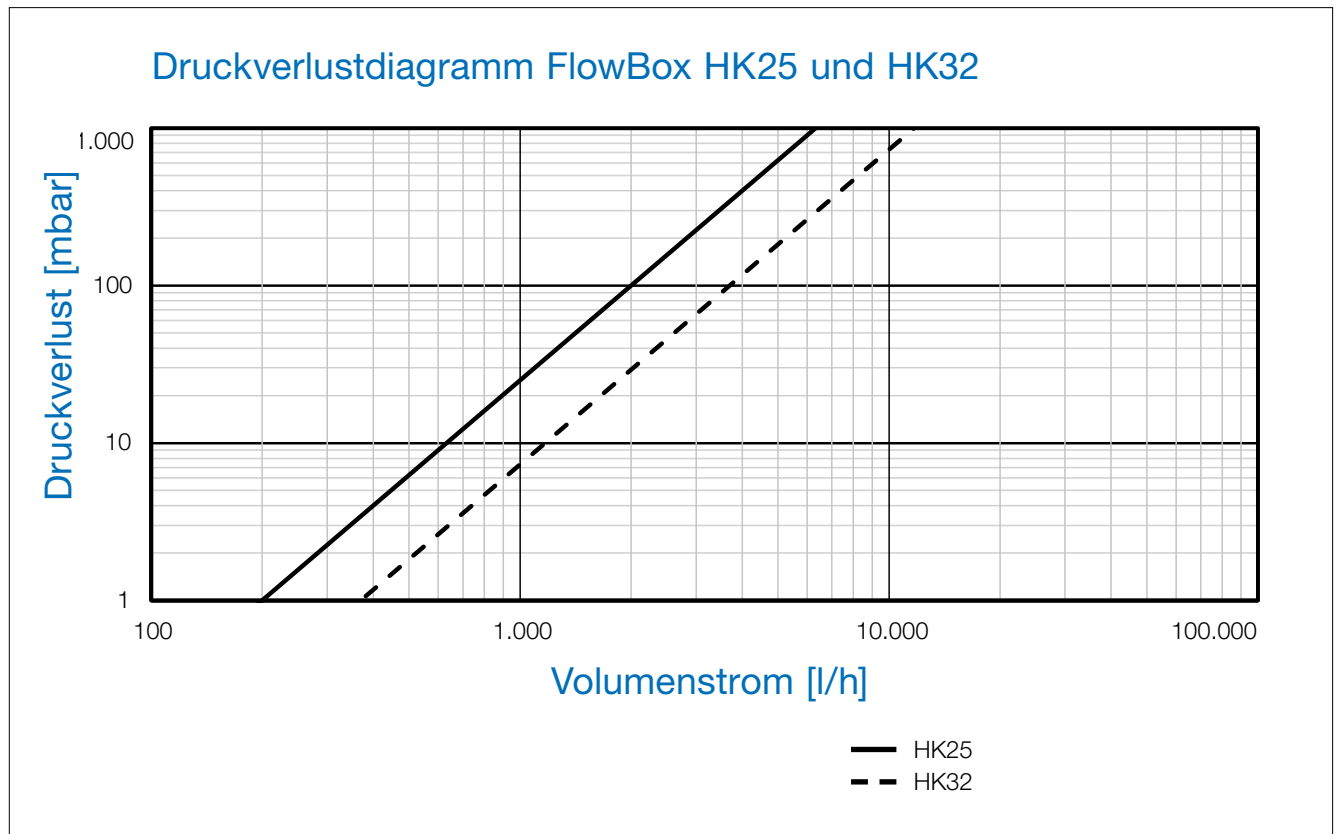
Typ	Artikel-Nr.	Ausführung	Gewicht
VB25/32-2	10025900	für 2 Pumpengruppen	5,90 kg
VB25/32-3	10025901	für 3 Pumpengruppen	8,80 kg
VB25/32-4	10026672	für 4 Pumpengruppen	13,20 kg
VB25/32-5	10026931	für 5 Pumpengruppen	16,50 kg
WH-VB20/25/32	10026388	Wandhalter für VB20 und VB25/32	0,35 kg

Technische Daten

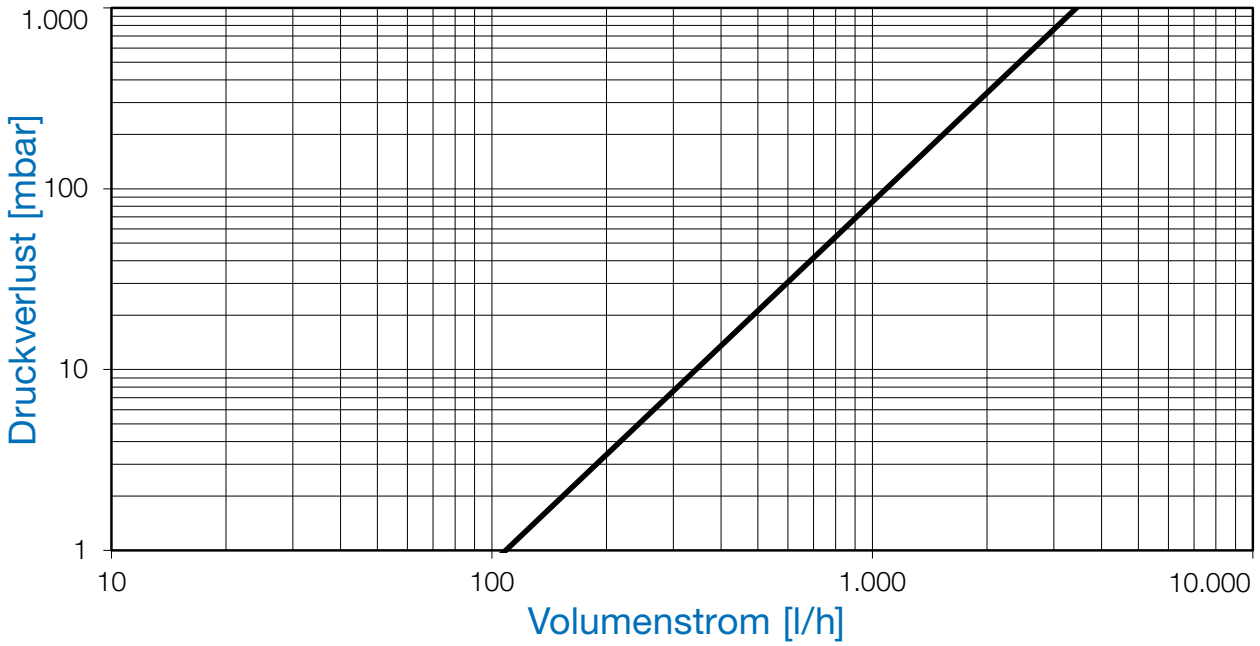
Hydraulische Leistungsdaten		Pumpengruppen FlowBox DN25/32					
max. Betriebsdruck	6 bar						
Umgebungstemperatur	von -10 °C bis +40 °C (Pumpenspezifikation beachten!)						
Betriebstemperatur	von +2 °C bis +90 °C (Pumpenspezifikation beachten!)						
	HK25	HK32	HKM25	HKM32	HKF25	HKFC25	
empfohlener Einsatzbereich (bei $\Delta T=20$ K, $\Delta p=100$ mbar)	max. 46 kW	bis 86 kW	max. 32 kW	max. 81 kW	max. 25 kW	max. 32 kW	
Nennweite	DN25	DN32	DN25	DN32	DN25	DN25	
Kvs-Wert	-	-	6,3	18,0	4,5	6,3	
Öffnungsdruck Schwerkraftbremse (SKB)	10 mbar						
Temperaturanzeigebereich	0 - 120 °C						
Medien	Wasser/Wasser-Glykol-Gemische gemäß VDI 2035/ÖNORM H 5195						
Elektrischer Anschluss							
Spannungsversorgung	Siehe separate Dokumentationen von Pumpen und Stellmotoren						
Abmessungen							
Breite x Höhe x Tiefe mit EPP-Schale	300 x 370 x 240 mm						
Achsabstand	125 mm						
Gewicht	ohne Verpackung			mit Verpackung			
	siehe Produkttabellen			ca. 0,5 kg größer als ohne Verpackung			
Anschlüsse zum Rohrnetz	DN25 (HK25/HKM25/HKF25/HKFC25)			DN32 (HK32/HKM32)			
	heizkreisseitig (oben)			2"AG, Verschraubung 2"UM x 1 1/4"IG			
kesselseitig (unten)			1 1/2"AG, flachdichtend für alle FlowBox Pumpengruppen DN25/32				
Werkstoffe							
Rohrteile	Stahlrohr, beschichtet						
Armaturen/Verbindungsrohr	Messing CW617N						
Dichtungen	AFM34						
Isolierung	EPP						
Schwerkraftbremse	POM, NBR, Edelstahl						
Kunststoffe	schlagzäh und temperaturfest						
O-Ringe	EPDM						
Wandhalter	Stahlblech, verzinkt						
Anzugsmomente für Verschraubungen							
3/4": 35 Nm; 1": 55 Nm; 1 1/4": 90 Nm; 1 1/2": 130 Nm; 2": 190 Nm							
Umwälzpumpen und Stellmotoren	Technische Daten der Umwälzpumpen und Stellmotoren siehe jeweilige Dokumentationen						

Hydraulische Leistungsdaten		Verteilerbalken VB25/32			
max. Betriebsdruck	6 bar				
Betriebstemperatur	von 2 °C bis 110 °C				
Durchfluss	max. 3 m³/h				
Leistung	max. 70 kW (bei V=1m/s und $\Delta T=20$ K)				
Medien	Wasser/Wasser-Glykol-Gemische gemäß VDI 2035/ÖNORM H 5195				
Nennweite	DN32				
Kvs-Wert	VB25/32-2: 20	VB25/32-3: 21	VB25/32-4: 24	VB25/32-5: 24	
Abmessungen (B x H x T mit EPP-Schale)	siehe Abschnitt Abmessungen				
Gewicht	ohne Verpackung		mit Verpackung		
	siehe Produkttabellen		ca. 0,5 kg größer als ohne Verpackung		
Anschlüsse					
heizkreisseitig	1 1/2" Überwurfmutter (flachdichtend)				
kesselseitig	1 1/2" Außengewinde (flachdichtend)				
Werkstoffe					
Verteiler	Stahlrohr				
Überwurfmutter/Abschlusskappe	Messing CW617N				
Flachdichtungen	EPDM				
Isolierung	EPP				

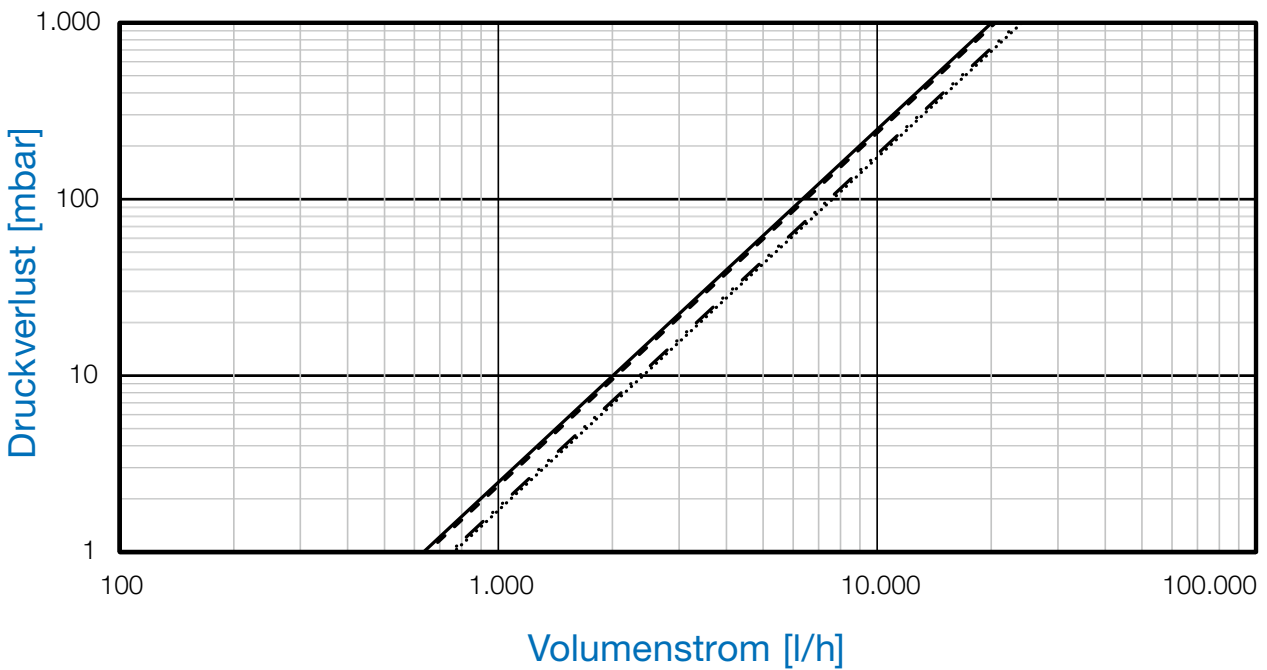
Diagramme



Druckverlustdiagramm FlowBox HKF25



Druckverlustdiagramm Verteilerbalken VB25/32

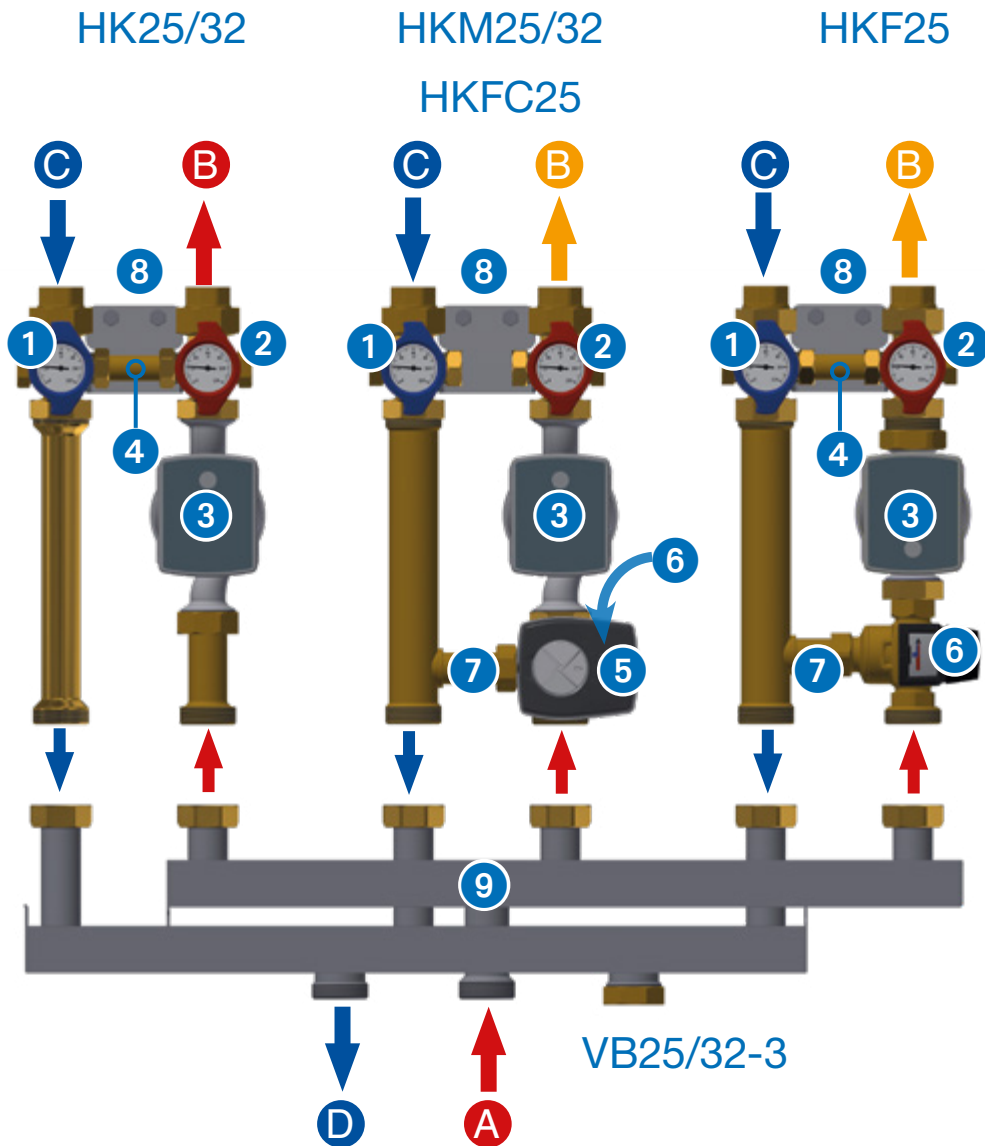


- VB25/32-2
- VB25/32-4
- VB25/32-3
- VB25/32-5

Anwendung

Die Pumpengruppen Watts FlowBox DN25/32 dienen zur Anbindung von Heizkesseln an gemischte (HKM/HKF/HKFC) oder ungemischte Heizkreise (HK) in den Heizungsanlagen. Der Verteilerbalken VB25/32 ermöglicht die Montage von zwei bis zu fünf Pumpengruppen nebeneinander.

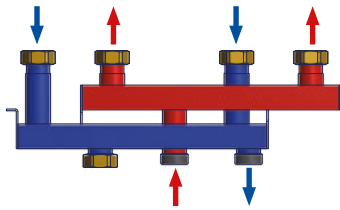
Aufbau



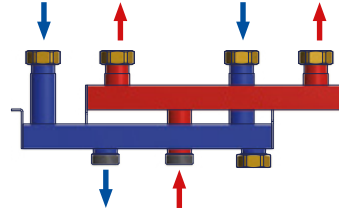
- | | | | |
|---|--------------------------------------|---|------------------------------|
| 1 | Kugelhahn (Rücklauf) | A | Eingang Vorlauf Kesselkreis |
| 2 | Kugelhahn mit SKB (Vorlauf) | B | Ausgang Vorlauf Heizkreis |
| 3 | Umwälzpumpe | C | Eingang Rücklauf Heizkreis |
| 4 | Distanzrohr | D | Ausgang Rücklauf Kesselkreis |
| 5 | Stellmotor (HKM25 oder HKM32) | | |
| | Stellmotor inkl. Regelung (HKFC25) | | |
| 6 | 3-Wege-Mischer (HKM25/32, HKFC25) | | |
| | Thermostatisches Mischventil (HKF25) | | |
| 7 | Bypass Rohr | | |
| 8 | Wandhalterung | | |
| 8 | Verteilerbalken | | |

Montagevarianten mit hydraulischen Weichen

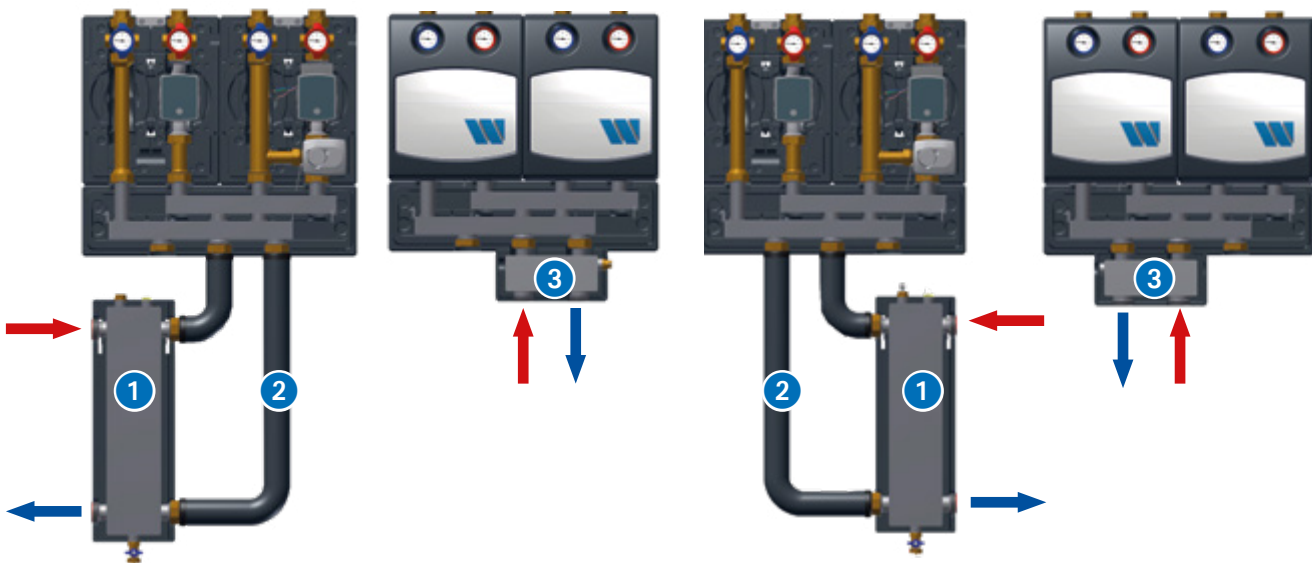
Für maximale Flexibilität beim Anschluss der weiteren Komponenten an den Verteilerbalken kann der Monteur zwischen zwei Rücklauf-Anschlussstutzen wählen.



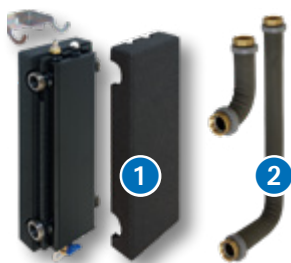
Der linke Rücklaufstutzen ist geschlossen



Der rechte Rücklaufstutzen ist geschlossen



Hydraulische Weichen



HW80/120 und RB-HW80/120-VB25/32

Montagefertige kompakte hydraulische Weiche bestehend aus: Stahlweiche geschweißt, Füll- und Entleerhahn, Tauchhülse 1/2"-Di=6,5 mm, Handentlüfter, Wandhalter, EPP-Wärmedämmschale.
RB-HW: Anschluss Set bestehend aus zwei wärmeisolierten Rohren zum direkten Anschluss vom HW80/120 an Pumpengruppen FlowBox DN25-32 oder an Verteilerbalken VB25/32.

Typ	Artikel-Nr.	Ausführung	Gewicht
HW 80/120	10010376	4 m³/h, 44 kW ($\Delta t = 10$ K)	6,45 kg
RB-HW 80/120-VB25/32	10010378	Anschlussverrohrung	2,4 kg



HW-Q60/80

Kompakte hydraulische Weiche mit Isolierung aus EPP zum direkten Anschluss an Pumpengruppen FlowBox DN25/32 oder an Verteilerbalken VB25/32.

Typ	Artikel-Nr.	Ausführung	Gewicht
HW-Q60/80 1 1/2"	10010424	1,5 m³/h 18 kW ($\Delta t = 10$ K)	2,66 kg

Wärmedämmung

Die Wärmedämmung der Pumpengruppen FlowBox DN25 und DN32 entspricht mit ihrem patentierten dreiteiligen Isolationskonzept den Anforderungen des GEG (Gebäude-Energie-Gesetz).

Rückschale:
Vorgeprägte Kabelkanäle für verdeckte Kabelführung; Schallschutz

Mittlere Isolierschale:
Thermische Isolierung der empfindlichen Pumpenelektronik von den Hydraulikteilen der Pumpengruppe

Vordere Isolierschale:
Wärme- und Staubschutz, Belüftung von Pumpenelektronik durch Schlitze in der Schale oben und unten

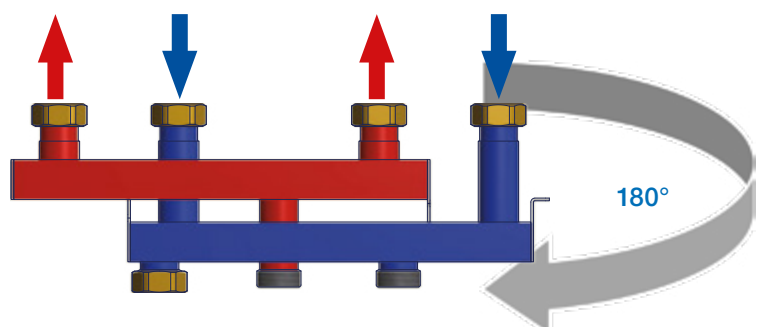


Isolierung Verteilerbalken:
Vor- und Rücklaufkammer werden durch Isolierschale von einander **thermisch** getrennt



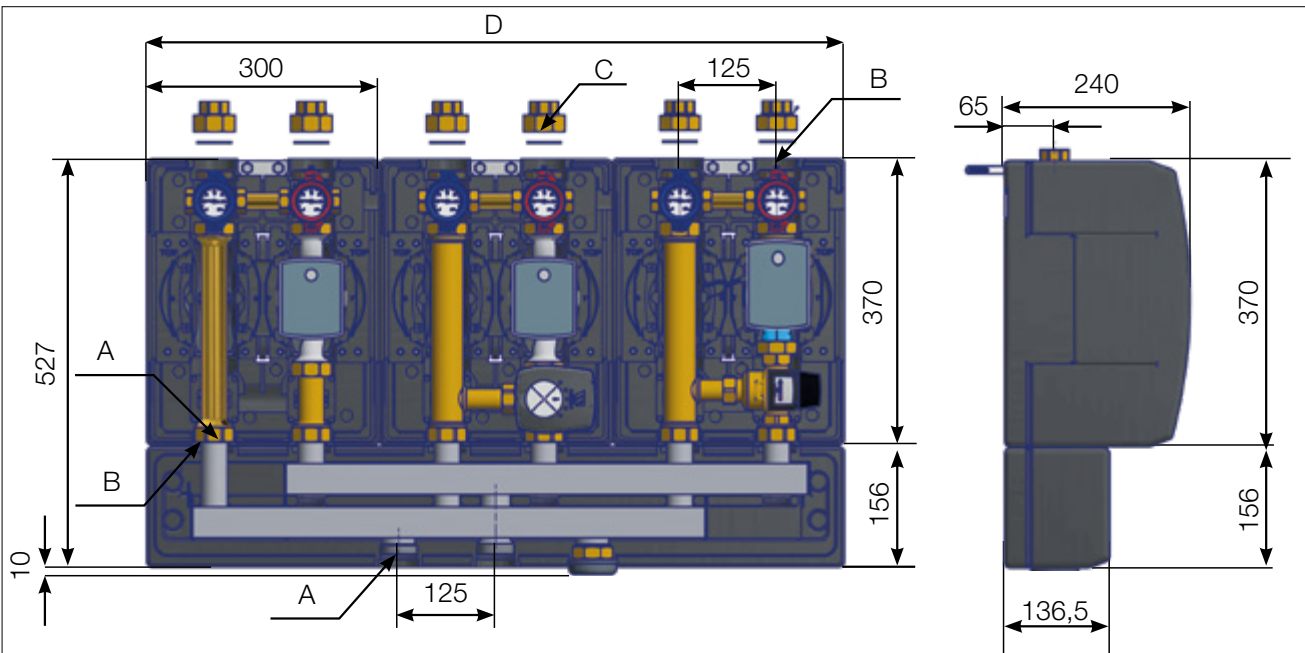
Montage bei vertauschtem Vor- und Rücklauf

Standardmäßig werden die Pumpengruppen mit Vorlauf auf der rechten Seite geliefert. Der Rücklauf und Vorlauf der Pumpen - Mischergruppen HKM25/32, HKF25 und HKFC25 lassen sich in wenigen Schritten vertauschen (siehe Betriebsanleitung). Zur Montage auf Verteilerbalken muss der Letztere um 180° gedreht werden (wie unten gezeigt).



Abmessungen

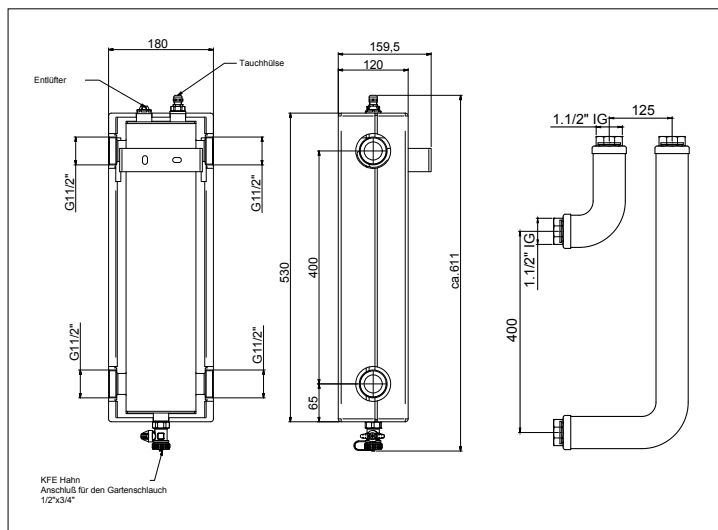
Pumpengruppen FlowBox DN25/32 und Verteilerbalken VB25/32



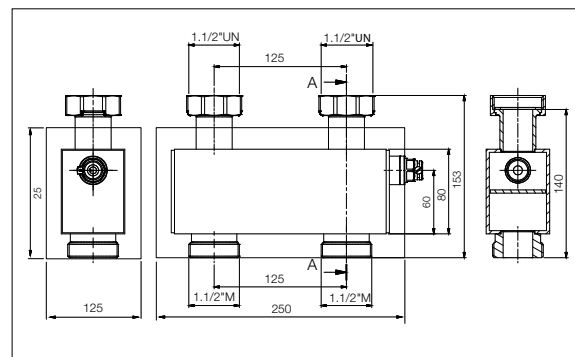
Typ	DN	A	B	C	D
HK25, HKM25	DN25	1½" AG	1½" AG	1½" UM x 1" IG	
HKF25, HKFC25	DN25	1½" AG	1½" AG	1½" UM x 1" IG	
HK32, HKM32	DN32	1½" AG	2" AG	2" UM x 1¼" IG	
VB25/32-2	DN32	1½" AG	1½" AG		600 mm
VB25/32-3	DN32	1½" AG	1½" UM		900 mm
VB25/32-4	DN32	1½" AG	1½" UM		1200 mm
VB25/32-5	DN32	1½" AG	1½" UM		1500 mm

AG = Außengewinde IG = Innengewinde UM = Überwurfmutter

HW80/120 und RB-HW80/120-VB25/32



HW-Q60/80



Produkttexte

FlowBox HK25

Pumpengruppe zur Anbindung von Heizkesseln an ungemischte Heizkreise. Kompakte Bauweise mit 180 mm Pumpenlänge und 125 mm Achsabstand. Sehr gute, GEG konforme Wärmedämmung durch patentierte dreiteilige EPP-Isolierschale, einfache Montage mit Wandhalterung. Verdeckte Kabelführung hinter Isolierung. Anschluss oben: 2 Stück Verschraubungen mit 1½" Überwurfmutter x 1" Innengewinde. Anschluss unten: G1½" Außengewinde, flachdichtend. 2 Multifunktions-Absperrarmaturen mit Thermometer (0-120 °C), aufstellbare Schwerkraftbremse im Vorlauf. Für den Betrieb in geschlossenen Wärmenetzen mit nicht aggressiven Medien wie Wasser oder Wasser-Glykollgemische gemäß VDI 2035/ÖNORM H 5195.

FlowBox HK32

Pumpengruppe zur Anbindung von Heizkesseln an ungemischte Heizkreise. Kompakte Bauweise mit 180 mm Pumpenlänge und 125 mm Achsabstand. Sehr gute, GEG konforme Wärmedämmung durch patentierte dreiteilige EPP-Isolierschale, einfache Montage mit Wandhalterung. Verdeckte Kabelführung hinter Isolierung. Anschluss oben: 2 Stück Verschraubungen mit 2" Überwurfmutter x 1¼" Innengewinde. Anschluss unten: G1½" Außengewinde, flachdichtend. 2 Multifunktions-Absperrarmaturen mit Thermometer (0-120 °C), aufstellbare Schwerkraftbremse im Vorlauf. Für den Betrieb in geschlossenen Wärmenetzen mit nicht aggressiven Medien wie Wasser oder Wasser-Glykollgemische gemäß VDI 2035/ÖNORM H 5195.

FlowBox HKM25

Pumpen-Mischergruppe zur Anbindung von Heizkesseln an gemischte Heizkreise. Kompakte Bauweise mit 180 mm Pumpenlänge und 125 mm Achsabstand. Einfacher Umbau von rechts auf links. Sehr gute, GEG konforme Wärmedämmung durch patentierte dreiteilige EPP-Isolierschale, einfache Montage mit Wandhalterung. Verdeckte Kabelführung hinter Isolierung. Anschluss oben: 2 Stück Verschraubungen mit 1½" Überwurfmutter x 1" Innengewinde. Anschluss unten: G1½" Außengewinde, flachdichtend. 2 Multifunktions-Absperrarmaturen mit Thermometer (0-120 °C), aufstellbare Schwerkraftbremse im Vorlauf. 3-Wegemischer (Kvs 18,0) mit Stellmotor. Für den Betrieb in geschlossenen Wärmenetzen mit nicht aggressiven Medien wie Wasser oder Wasser-Glykollgemische gemäß VDI 2035/ÖNORM H 5195.

FlowBox HKM32

Pumpen-Mischergruppe zur Anbindung von Heizkesseln an gemischte Heizkreise. Kompakte Bauweise mit 180 mm Pumpenlänge und 125 mm Achsabstand. Einfacher Umbau von rechts auf links. Sehr gute, GEG konforme Wärmedämmung durch patentierte dreiteilige EPP-Isolierschale, einfache Montage mit Wandhalterung. Verdeckte Kabelführung hinter Isolierung. Anschluss oben: 2 Stück Verschraubungen mit 2" Überwurfmutter x 1¼" Innengewinde. Anschluss unten: G1½" Außengewinde, flachdichtend. 2 Multifunktions-Absperrarmaturen mit Thermometer (0-120 °C), aufstellbare Schwerkraftbremse im Vorlauf. 3-Wegemischer (Kvs 18,0) mit Stellmotor. Für den Betrieb in geschlossenen Wärmenetzen mit nicht aggressiven Medien wie Wasser oder Wasser-Glykollgemische gemäß VDI 2035/ÖNORM H 5195.

FlowBox HKF25

Pumpen-Mischergruppe mit thermisch gesteuerter Festwertregelung zur Anbindung von Heizkesseln an gemischte Heizkreise. Kompakte Bauweise mit 180 mm Pumpenlänge und 125 mm Achsabstand. Einfacher Umbau von rechts auf links. Sehr gute, GEG konforme Wärmedämmung durch patentierte dreiteilige EPP-Isolierschale, einfache Montage mit Wandhalterung. Verdeckte Kabelführung hinter Isolierung. Anschluss oben: 2 Stück Verschraubungen mit 1½" Überwurfmutter x 1" Innengewinde. Anschluss unten: G1½" Außengewinde, flachdichtend. 2 Multifunktions-Absperrarmaturen mit Thermometer (0-120 °C), aufstellbare Schwerkraftbremse im Vorlauf. Thermostatisches Mischventil mit Einstellbereich 20-55 °C oder 30-70 °C. Für den Betrieb in geschlossenen Wärmenetzen mit nicht aggressiven Medien wie Wasser oder Wasser-Glykollgemische gemäß VDI 2035/ÖNORM H 5195.

FlowBox HKFC25

Pumpen-Mischergruppe mit elektronischer Festwertregelung zur Anbindung von Heizkesseln an gemischte Heizkreise. Kompakte Bauweise mit 180 mm Pumpenlänge und 125 mm Achsabstand. Einfacher Umbau von rechts auf links. Sehr gute, GEG konforme Wärmedämmung durch patentierte dreiteilige EPP-Isolierschale, einfache Montage mit Wandhalterung. Verdeckte Kabelführung hinter Isolierung. Anschluss oben: 2 Stück Verschraubungen mit 1½" Überwurfmutter x 1" Innengewinde. Anschluss unten: G1½" Außengewinde, flachdichtend. 2 Multifunktions-Absperrarmaturen mit Thermometer (0-120 °C), aufstellbare Schwerkraftbremse im Vorlauf. 3-Wegemischer (Kvs 6,3) mit Stellmotor inkl. Temperaturregelung mit Einstellbereich 5-95 °C. Für den Betrieb in geschlossenen Wärmenetzen mit nicht aggressiven Medien wie Wasser oder Wasser-Glykollgemische gemäß VDI 2035/ÖNORM H 5195.

VB25/32

Verteilerbalken für Pumpengruppen FlowBox DN25/32 für den Anschluss von bis zu 5 Pumpengruppen. Anschluss 1½" Überwurfmutter an Pumpengruppen und 1½" Außengewinde an Wärmeleitungsnetz. Durchgehendes Design aller Watts Pumpengruppen und Verteilerbalken. Sehr gute Wärmedämmung durch EPP-Isolierschale, einfache Montage. Thermische Trennung von Vor- und Rücklauf. Für den Betrieb in geschlossenen Wärmenetzen mit nicht aggressiven Medien wie Wasser oder Wasser-Glykollgemische gemäß VDI 2035/ÖNORM 5195. Passende Wandhalterung WH-VB20/25/32 als Zubehör erhältlich.

HW80/120 4m³/h

Kompakte montagefertige hydraulische Weiche bestehend aus: Stahlweiche geschweißt, Füll- und Entleerhahn, Tauchhülse ½" - Di=6,5 mm, Handentlüfter, Wandhalter, EPP-Wärmedämmschale. 4 m³/h, 44 kW ($\Delta t = 10$ K). Alle Anschlüsse 1½" Außengewinde. Rohrbogen Set RB-HW80/120-VB32 zum Anschluss an Verteilerbalken VB25/32 als Zubehör erhältlich.

HW-Q60/80 1,5m³/h 1½"

Kompakte montagefertige hydraulische Weiche inkl. Tauchhülse ½", Anschlussverschraubungen, EPP-Wärmedämmschale. 1,5 m³/h, 18 kW ($\Delta t = 10$ K). Flachdichtender Anschluss mittels Überwurfmutter 1½" quer unterhalb Pumpengruppen FlowBox DN25/32 oder Verteilerbalken VB25/32. Anschluss an Wärmeleitungsnetz 1½" Außengewinde.

Weitere Pumpengruppen



FlowBox DN 20

zur Anbindung von Wärmeerzeugern an gemischte und ungemischte Heizkreise, lieferbar in der Dimension DN20



FlowBox DN 40/50

zur Anbindung von Wärmeerzeugern an gemischte und ungemischte Heizkreise, lieferbar in den Dimensionen DN40 und DN50

Informationen

Aktuelle Informationen zu WATTS Pumpengruppen finden Sie auf unserer Homepage:

<https://www.watts.eu/de/products/eu/pump-groups>



Die im vorliegenden Produktdatenblatt enthaltenen Beschreibungen und Bilder dienen ausschließlich zu Informationszwecken und sind ohne Gewähr. Watts Industries behält sich das Recht auf technische und konstruktive Änderungen an seinen Produkten ohne vorherige Ankündigung vor.
Gewährleistung: Sämtliche Käufe und Kaufverträge setzen ausdrücklich die Anerkennung der Allgemeinen Verkaufs- und Lieferbedingungen durch den Käufer voraus, die auf der Website www.watts.eu/de zu finden sind. Watts widerspricht hiermit jeglicher abweichenden oder zusätzlichen Bedingung zu den Allgemeinen Verkaufs- und Lieferbedingungen, die dem Käufer ohne schriftliche Zustimmung durch einen Watts-Verantwortlichen in irgendeiner Form mitgeteilt wurde.

WATTS®

Watts Industries Deutschland GmbH

Godramsteiner Hauptstr. 167 • 76829 Landau • Deutschland

Telefon: +49 6341 9656-0 • Fax: +49 6341 9656-560

E-Mail: WIDE@wattswater.com • www.watts.eu/de