

Regolatori di pressione con dispositivi di sicurezza integrati *Pressure regulator with shut-off* **Serie RP1B**



Caratteristiche principali

I dispositivi di sicurezza RP1B sono costituiti da un regolatore di pressione integrato con un sistema di blocco di massima e minima pressione.

Main features

The safety device RP1B is realized with a pressure regulator integrated with a maximum and minimum pressure safety shut off valve.



giuliani anello

DATI TECNICI

Attacchi: filettati UNI ISO 7-1
Max pressione entrata: 1 bar
Temperature limite ambiente: -10° + 60°C
Tempo di chiusura blocco: < 1sec
Combustibili: gas delle tre famiglie (gas città, metano, GPL); gas non aggressivi.
Materiali: corpo in alluminio pressofuso; molle in acciaio; membrane, gomme di tenuta ed O-ring in NBR; altri particolari in ottone, alluminio, plastica ed acciaio zincato.

GENERALITÀ

I dispositivi di sicurezza RP1B sono costituiti da un regolatore di pressione integrato con una serie di dispositivi di sicurezza quali sistemi di blocco di massima e/o minima pressione. Il dispositivo di regolazione della pressione è realizzato in conformità con le norme EN88, è dotato di membrana di compensazione e di lavoro. Come optional può essere installata anche una membrana di sicurezza. I dispositivi di sicurezza, blocco di minima e massima pressione (conformi alla direttiva 97/23/CE - PED) sono indipendenti tra di loro ed in particolare totalmente slegati dalla parte di regolazione in quanto agiscono su sedi di passaggio diverse. Questa importante caratteristica garantisce il funzionamento dei dispositivi di sicurezza in qualsiasi situazione si venga a trovare la parte di regolazione.

INSTALLAZIONE

I dispositivi multifunzionali della serie RP1B sono conformi alla Direttiva 94/9/CE (Direttiva ATEX) come apparecchio del gruppo II categoria 2G e come apparecchio del gruppo II categoria 2D; come tale sono idonei ad essere installati nelle zone 1 e 21 e, a maggior ragione, nelle zone 2 e 22 come classificate nell'allegato I della Direttiva 99/92/CE. Il dispositivo in oggetto non è invece idoneo per l'utilizzo nelle zone 0 e 20 come definite nella Direttiva 99/92/CE. Per determinare la qualifica e l'estensione delle zone pericolose si veda la norma EN 60079-10. Il dispositivo RP1B, se installato e manutenzionato nel rispetto delle condizioni e delle istruzioni riportate nell'allegato documento tecnico, non costituisce fonte di pericoli specifici.



In conformità alla **Direttiva 97/23/CE**

Omologazioni per altri paesi disponibili.

TECHNICAL SPECIFICATIONS

Connection: threaded UNI ISO 7-1
Maximum inlet pressure: 1 bar
Ambient temperature: -10° + 60°C
Shut off closing time: < 1sec
Fuel: three families of gas (town gas, natural gas, LPG); non-aggressive gases.
Material: aluminium valve's body; carbon steel springs; NBR rubber gaskets, diaphragm and O-ring; other parts made of brass, aluminium, plastic and galvanised steel.

GENERAL FEATURES

The safety device RP1B is realized with a pressure regulator integrated with a maximum and/or minimum pressure safety shut off valve. The pressure regulation device is made in accordance to the Standards EN88. It includes a compensation and working diaphragm. As optional can be installed a safety diaphragm. The safety device, minimum and maximum shut off valve, (in accordance to the Standard 97/23/CE - PED), are fully independent each others, mostly from the regulation device: they work on two different sites. This feature ensures the good functioning of the safety devices at any situation of the regulation position.

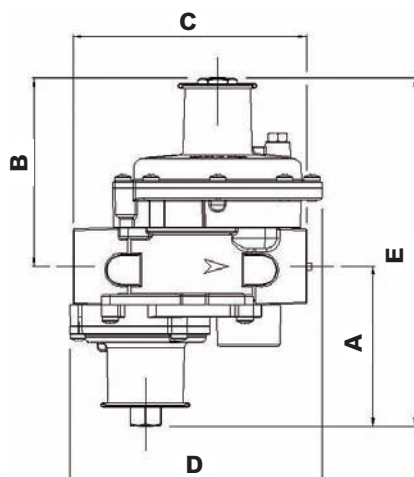
INSTALLATION

The RP1B multifunctional devices are conform to the Directive 94/9/EC (ATEX), group II category 2G and group II category 2D; for that they are suitable to installations in zones 1 and 21 and, even more so, in zones 2 and 22 as classified in enclosure I of the Directive 99/92/EC. The mentioned device is not suitable installations in zones 0 and 20 as defined in the Directive 99/92/EC. To determine the qualification and extension of hazardous zones, check the Standard EN 60079-10. The device RP1B, If installed and maintained as per the conditions and instructions given in the enclosed technical manual, is not a source of specific danger. Under normal operating conditions, the device emits inflammable substances such as to generate an explosive atmosphere very seldom.



According to the **97/23/CE regulation**

Other countries homologations available.

Dimensioni d'ingombro/Overall dimensions (mm)**Tipo/Type RP1B**

Mod.	A	B	C	D	E
RP1B20	93	110	136	147	203
RP1B25	93	110	136	147	203

In particolare l'apparecchio in condizioni di funzionamento normale prevede l'emissione nell'atmosfera di sostanze infiammabili tali da dare origine ad un'atmosfera esplosiva solo occasionalmente. Nel caso la valvola sia installata in un luogo non presidiato o con carenza di areazione, occorre prendere tutte le precauzioni al fine di evitare che la valvola stessa sia causa di origine di una zona 0. Ad esempio si potrebbe portare all'esterno lo sfiato tramite un tubo di rame da collegare al foro filettato G1/8" togliendo il tappo antipolvere in ottone. Il montaggio può avvenire sia su tubazioni verticali che orizzontali, in questo ultimo caso si raccomanda di tenere il canotto della parte di regolazione della pressione rivolto verso l'alto o al più orizzontale.

Si consiglia il rispetto delle seguenti prescrizioni :

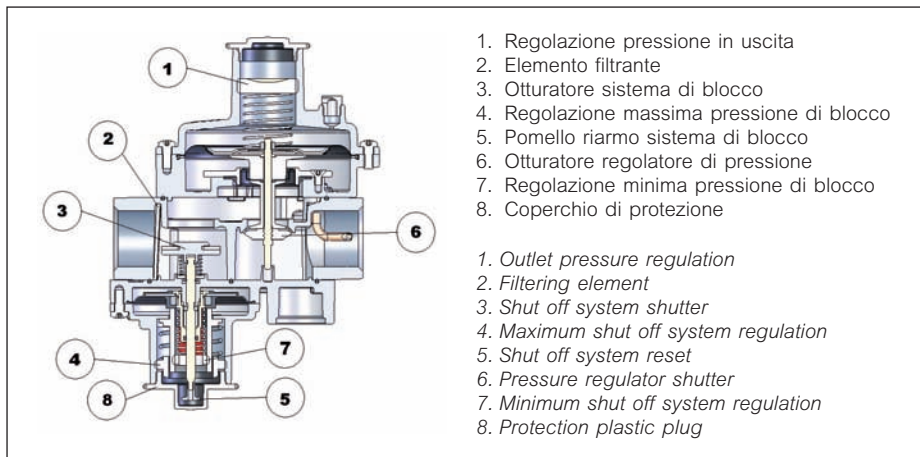
- evitare di montare la valvola facendo leva sul canotto;
- accertarsi che le tubazioni siano ben allineate e che internamente non siano ostruite o sporche;
- rispettare la direzione del flusso secondo la freccia impressa sul corpo della valvola;
- verificare che tutti i parametri di pressione, temperatura ecc.. siano rispettati;
- evitare di installare a contatto con pareti intonacate.

In the event the valve is installed in an unmanned or poorly aired location, all the necessary precautions should be taken to prevent the valve from being the cause of a zone 0.

For example, the breather may be bought outside through a copper pipe connected to the threaded hole G1/8" by removing the dustproof brass cap. The valve may be assembled in a different positions; on horizontal piping it is advisable to keep the valve sleeve facing upwards.

The following guidelines should be followed :

- do not lever on the sleeve when assembling the valve;
- ensure that the piping is well aligned and that there are no obstructions or dirty inside;
- follow the flow direction as shown by the arrow printed on the valve body;
- check that all parameters as pressure, temperature etc. are complied with;
- do not install the valve when in contact with plastered walls.



Campi di regolazione delle molle P₂ (mbar) - Springs setting range P₂ (mbar)

Pressione in uscita Outlet pressure	Blocco max pressione Max shut off range	Blocco min pressione Min shut off range
10 - 30	30 - 80	*
20 - 80	50 - 160	8 - 20

* molla non disponibile. Minimo ΔP tra blocco di minima e massima pressione: 60 mbar

* spring not available. Minimum ΔP between minimum and maximum shut off pressure: 60 mbar

MANUTENZIONE

I dispositivi **serie RP1B** non necessitano di alcuna manutenzione particolare; in caso di guasto si consiglia una revisione generale e relativo collaudo in fabbrica.

Controllare periodicamente il corretto funzionamento dell'intero sistema di sicurezza tramite l'incremento della pressione del regolatore fino a far intervenire il dispositivo.

Per qualsiasi operazione di smontaggio della valvola verificare preventivamente l'assenza di pressione all'interno del circuito.

MAINTENANCE

*The **RP1B series** device doesn't require any special maintenance. In the event of a fault, run a complete overhaul and test at site.*

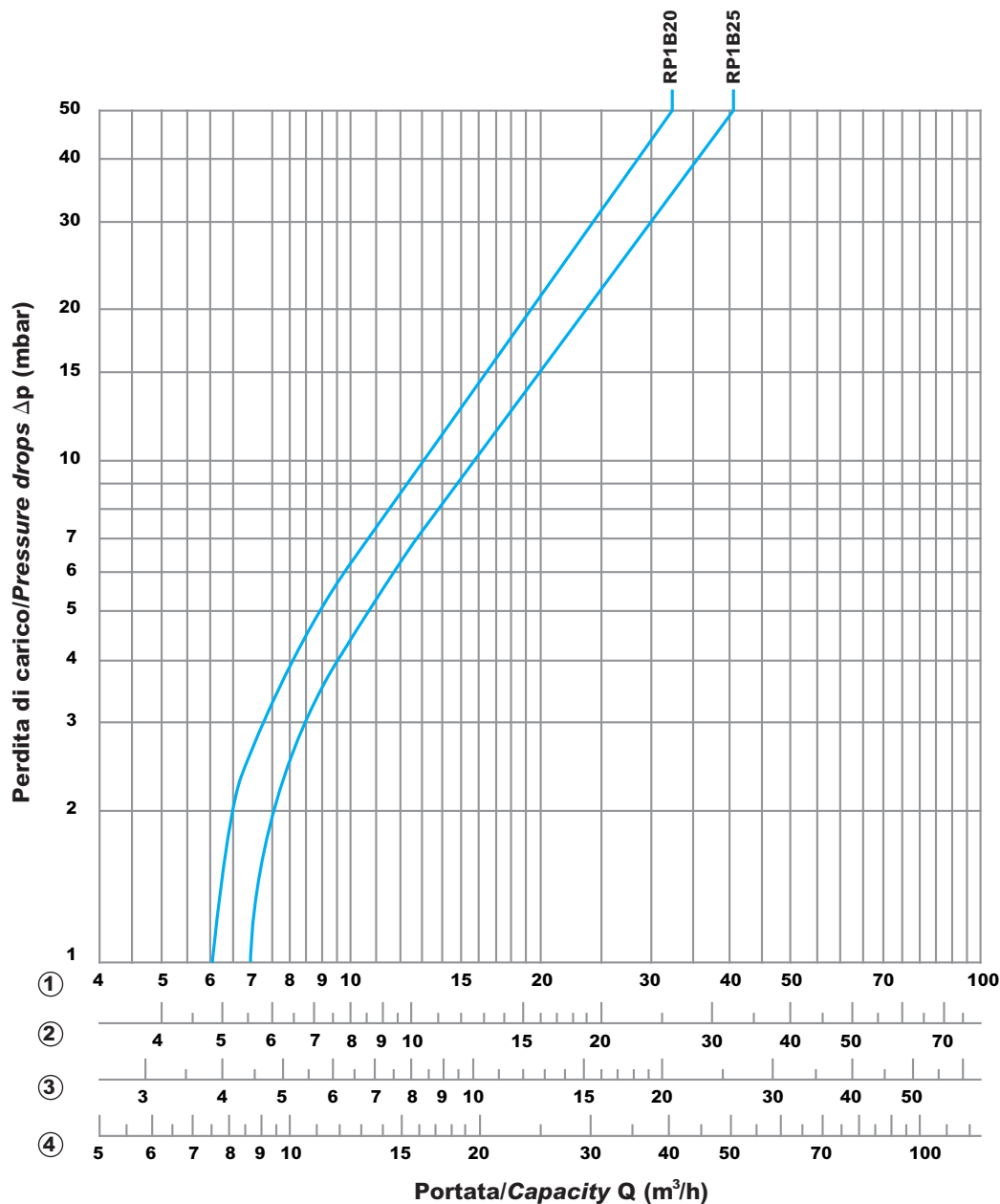
Check time by time the working efficiency of the entire safety system by increasing the regulator's pressure until the device is triggered.

Before opening and disassembling the valve, make sure that no pressure is in the circuit.

TUTTE LE OPERAZIONI DI INSTALLAZIONE, TARATURA E MANUTENZIONE, DEVONO ESSERE ESEGUITE ESCLUSIVAMENTE DA PERSONALE QUALIFICATO.

ANY OPERATION (INSTALLATION, CALIBRATION AND MAINTENANCE) MUST BE CARRIED OUT BY QUALIFIED PERSONNEL EXCLUSIVELY.

Diagramma portate - Perdite di carico/Diagram of flow rates - Pressure drops



- ① Metano - Methane dv: 0,62
- ② Aria - Air dv: 1
- ③ Propano - Propane dv: 1,56
- ④ Gas città - Town gas dv: 0,45

Le descrizioni e le fotografie contenute nel presente, si intendono fornite a semplice titolo informativo e non impegnativo.
Watts Industries si riserva il diritto di apportare, senza alcun preavviso, qualsiasi modifica tecnica ed estetica ai propri prodotti.

*The descriptions and photographs contained in this product specification sheet are supplied by way of information only and are not binding.
Watts Industries reserves the right to carry out any technical and design improvements to its products without prior notice.*



A Division of Watts Water Technologies Inc.

Watts Industries Italia S.r.l.

Via Brenno, 21 - 20853 Biassono (MB) - Italy
Phone +39 039 4986.1 - Fax +39 039 4986.222
e-mail: info@wattsindustries.it
www.wattsindustries.com