

BA BM

DN15-50mm

Installation manual

- Ⓚ Installation and Operation Manual
- Ⓜ Manuale di Installazione e Uso
- Ⓡ Manuel d'Installation et d'Utilisation
- Ⓝ Installatie- en bedieningshandleiding
- Ⓛ Installations- und Bedienungsanleitung
- Ⓢ Manual de instalación y funcionamiento
- Ⓡ Руководство по монтажу и эксплуатации
- Ⓟ Instrukcja instalacji i obsługi
- Ⓝ Installations- og betjeningsvejledning
- Ⓢ Installations- och bruksanvisning



Index

General information	3
General	
Fields of application	
Technical specifications	
Standards - Approval	
1. Operating principle	3
1.1 Operation	
1.2 Malfunctions	
2. Installation instructions	5
2.1 Installation	
2.2 Commissioning	
2.3 Filling with water	
3. Maintenance instructions	6
3.1 Testing kit	
3.2 Fitting/removal instructions	
3.3 Refitting instructions	
3.4 Repair kits	
4. Troubleshooting	7

Backflow preventer with verifiable reduced pressure zone - BA BM Type

General

Designed to protect drinking water supply networks against the backflow of risk fluids up to category 4 according to NF EN1717.

The device is designed to prevent any backflow of polluted water into the drinking water supply network as a result of back pressure or back siphonage when the pressure upstream of the device is lower than the pressure downstream of it.

Fields of application

For systems liable to generate pollution risks:

- Sanitary networks: hospitals, laboratories, dialysis centres, water treatment.
- Technical networks: heating, air conditioning, irrigation, water dispensers.
- Fire suppression systems: sprinklers, fire hoses.
- Professional networks: industrial facilities, surface treatment, chemical industry, agrifood.
- Temporary networks: water supply for trade fair stands, festivals, exhibitions.

Note: The applications also depend on legislation in the country of use. Please contact your national authorities for further information.

Technical specifications

- Type of fluid: drinking water
- Operation: horizontal position
- DN 15 to 50 mm, male/male connection
- Maximum operating pressure: 10 bar (1 MPa)
- Minimum inlet pressure: 1.5 bar (150 KPa)
- Maximum operating temperature: 65°C

Standards - Approval

Conforms to the following standards: EN1717, EN12729



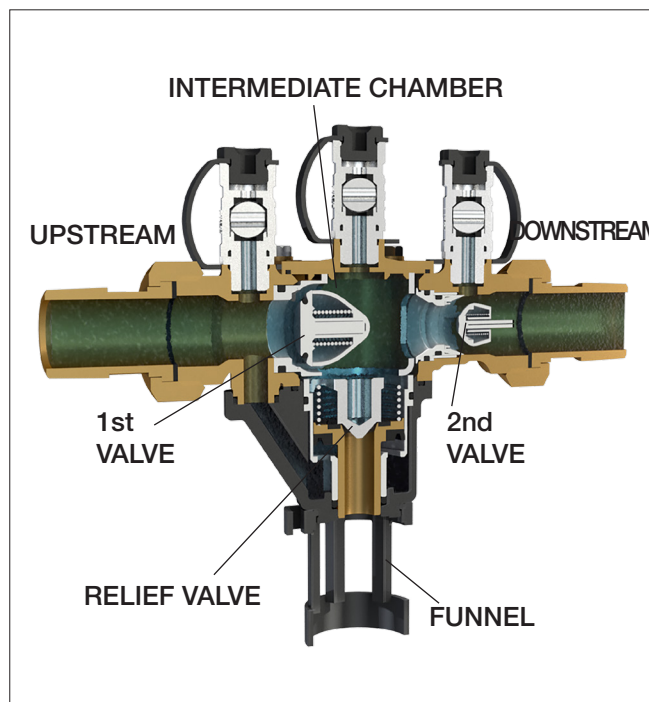
1. Operating principle

The BABM backflow preventer with verifiable reduced pressure zone includes:

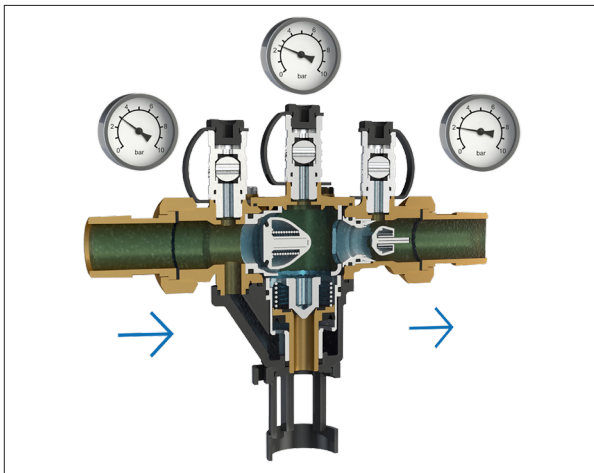
- three zones: upstream, intermediate and downstream, each equipped with a pressure measuring device.
- two independent check valves, separating the intermediate zone.
- one automatic relief device connected to the intermediate zone to restore it to atmospheric pressure in the event of a failure.

This device is installed with a funnel with air gap.

Maintenance and accessibility of the internal components are facilitated by the modular design of the replacement parts.

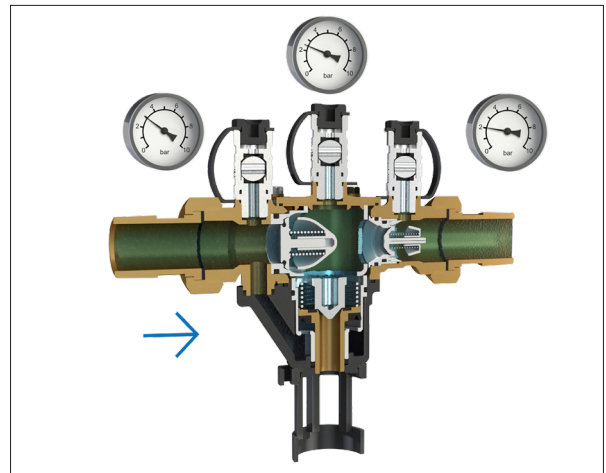


1.1 Operating principles



NORMAL FLOW CONDITIONS > FILLING / FLOW START

The two check valves are opened. The relief valve is closed (closing pressure is lower than the upstream check valve opening pressure). Water is supplied to the downstream chamber.



NO FLOW CONDITIONS > FLOW INTERRUPTION

The two check valves are closed. The relief valve is closed (because the pressure required to close it is lower than the pressure required to open the upstream check valve).

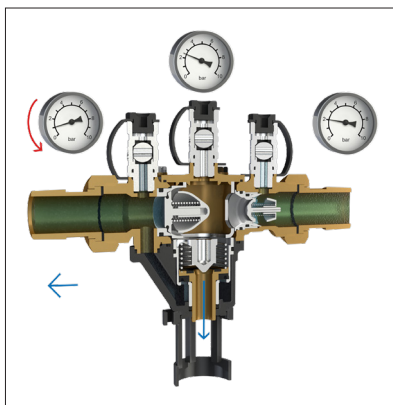
1.2 Malfunctions > Triggering of automatic safety mechanisms

There can be no inversion or fluctuations of pressure between the intermediate chamber and the circuit upstream of the backflow preventer. The construction of the device in accordance with standards requires the upstream pressure to remain 140 mbar higher than the pressure in the intermediate chamber at all times. This differential value controls the opening of the relief valve and the drainage of the backflow preventer. Backflow preventers with verifiable reduced pressure zones self-protect against their own malfunctions. The device is made safe in static pressure situations.

The following situations can arise:

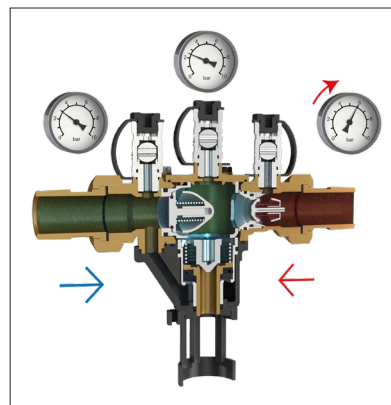
UPSTREAM NEGATIVE PRESSURE / BACK-SIPHONAGE

The two check valves close. The relief valve opens and drains the intermediate chamber.



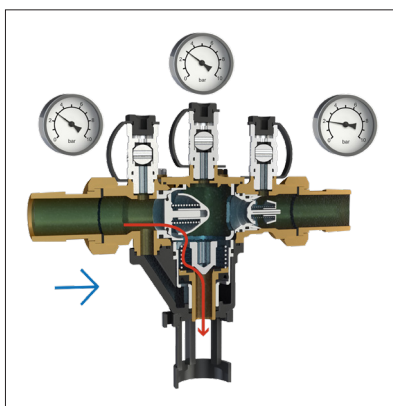
OVERPRESSURE WITH DOWNSTREAM VALVE SEALED

If the check valve is perfectly sealed, no malfunction will occur: the valve remains closed.



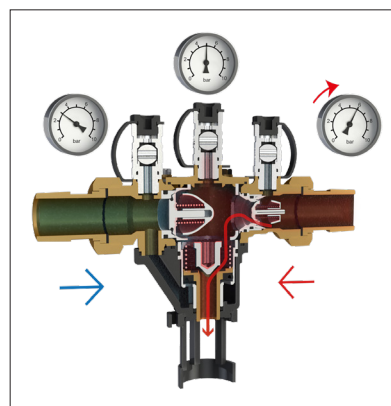
NO FLOW WITH UPSTREAM VALVE DEFECTIVE

The upstream pressure increases the pressure in the intermediate chamber. The relief valve opens and causes a continuous discharge.



OVERPRESSURE WITH DOWNSTREAM CHECK VALVE DEFECTIVE

The overpressure reaches the intermediate chamber causing the relief valve to open and discharge into the sewage network.



2. Installation and commissioning instructions

2.1 Installation

Before installing the BA backflow preventer, check that:

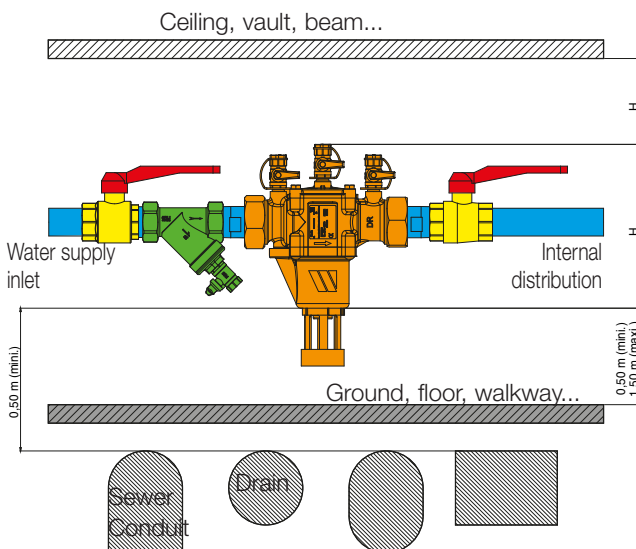
- The BA device must be easily accessible to allow inspection, maintenance and replacement of defective components
- Test points must be provided to enable the system to be tested without difficulty
- It must not be installed in areas subject to flooding
- It must be installed in a ventilated area (non-polluted atmosphere)
- The relief system must be capable of discharging the relief flow
- It must be protected against frost and extreme temperatures
- It must be installed horizontally with the relief port facing down
- The funnel, with air gap, must be connected to the relief network
- It can only be used for potential backflow not exceeding the relief capacity

The protection device must be installed by a qualified technician.

2.2 Commissioning procedures:

1. Flush and fully drain the upstream pipes before installing the BA protection device with its accessories.
2. Install the BA protection device with its accessories, in the direction of flow, as follows:
 - Upstream: one type SOCLA or equivalent manual stop valve,
 - Between the upstream valve and the device: one type Watts or equivalent mesh strainer with drain cock.
 - Downstream: one type Socla or equivalent manual stop valve

Adhere to the installation diagram below:



The protection system must be assembled without forcing the inlet and outlet fittings

3. Remove the protection plug from the valve port
4. Fit the funnel on the BA protection device. It is designed to be connected to a pipe (e.g. PVC discharge pipe) with external diameter equal to the diameter shown in the table below:

DN of backflow preventer	15	20	25	32	40	50
ext. Ø of pipe (in mm)	32	40	50			

2.3 Filling with water:

During filling with water:

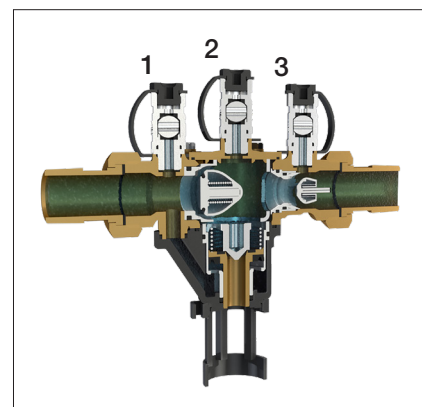
- The upstream and downstream valves are closed,
- Open the upstream valve slowly, to bring the BA protection system up to pressure gradually,
- Open and close tap No. 1 and then taps 2 and 3 respectively to drain the BA protection device,
- Open the downstream valve slowly, to commission the BA protection system.

Once the BA protection system has been commissioned, it:

- Ensures that the downstream water requirement is met
- Protects the upstream network against the risk of pollution

PRECAUTIONS:

- In the case of an upstream diversion in the area right in front of the backflow preventer, it is necessary to install a check valve between the diversion and the backflow preventer.



3. Maintenance and inspection of installed backflow preventers

3.1 Testing kit

In accordance with national statutory regulations, BA backflow preventers must be regularly inspected (once a year in most countries) by an authorised maintenance technician.

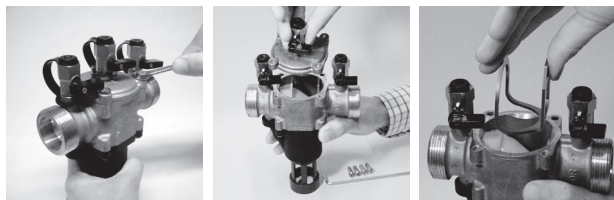
BA backflow preventers must undergo compulsory annual testing using test equipment conforming to NF P43-018, such as WATTS ref. 2234900M2 or equivalent).

This equipment must be checked at least once every two years.

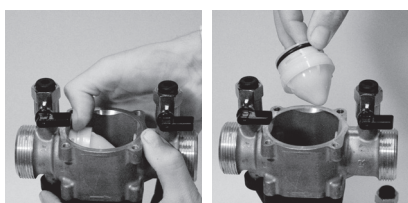


3.2 Instructions for fitting/removal for maintenance purposes

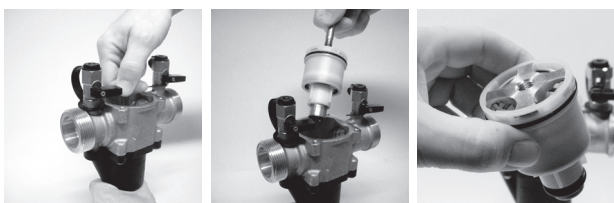
Removal



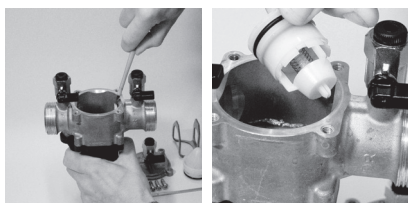
- A- Remove the cover (3) by unscrewing the screws (4).
- B- Remove the spacer (5).



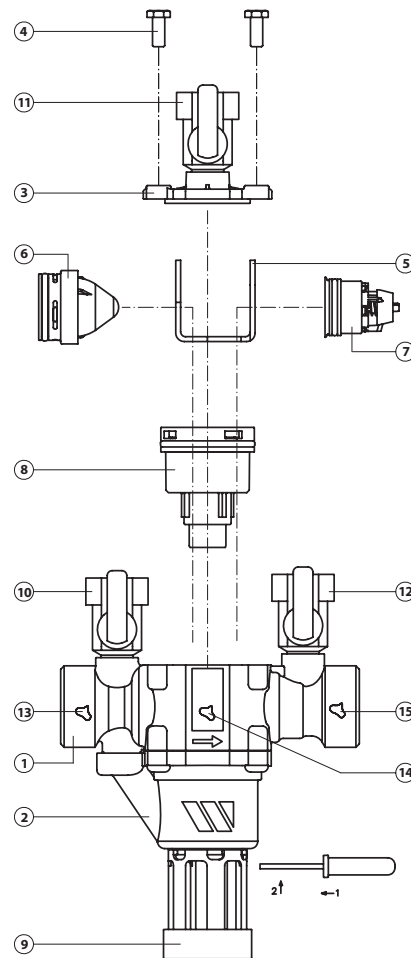
- C- Remove the upstream valve (6).



- D- Remove the relief valve module (8), using the M10 bolt supplied in the kit.



- E- Remove the downstream valve (7).

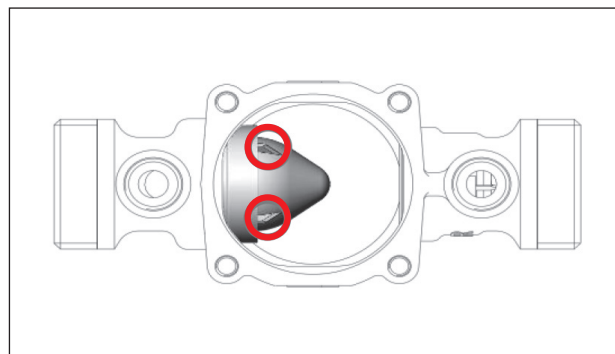


- Key**
- 1. Main body
 - 2. Relief valve body
 - 3. Cover
 - 4. Bolts
 - 5. Retainer
 - 6. First check valve module
 - 7. Second check valve module
 - 8. Relief valve module
 - 9. Air-gap / tundish
 - 10. Test cock 1
 - 11. Test cock 2
 - 12. Test cock 3
 - 13. Inlet zone
 - 14. Intermediate zone
 - 15. Outlet zone

3.3 Refitting instructions

Check and lightly re-grease the O-rings

- Install the downstream valve (7) in its seat in the main body (1)
- Install the relief valve module (8) in its seat in the relief body (2)
- Install the upstream valve (6) in its seat in the main body (1) and arrange the fins at 45°

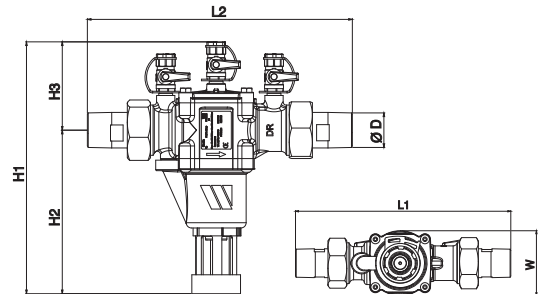


- Position the inner spacer (5) between the upstream and downstream valves (6 and 7) and above the relief valve assembly (8). There is only one possible position
- Fit the cover (3) and tighten the screws (4)

3.4 Repair kits

Repair kits are available and make it possible to replace the specific defective part on the BA backflow preventer

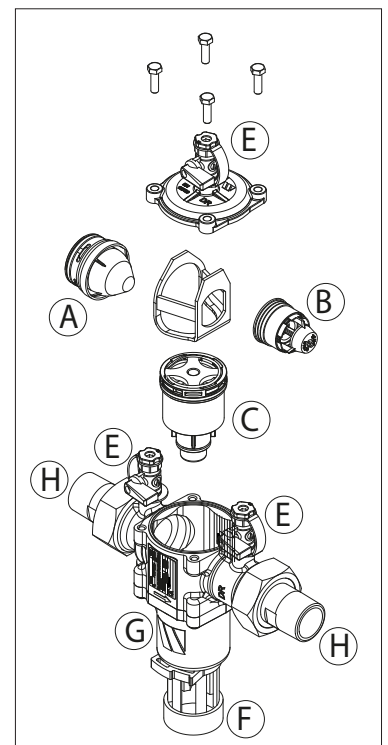
Backflow preventer part no	DN	D	V	L1	L2	H1	H2	H3	W	L
	mm	"	mm	mm	mm	mm	mm	mm	mm	Kg
2231150	15	1/2	32	122	201	168,5	103	65,5	53	1,2
2231250	20	3/4	32	122	201	168,5	103	65,5	53	1,2
2231350	25	1	40	157	252	238	156	82	76	2,7
2231450	32	1 1/4	40	157	252	238	156	82	76	2,7
2231550	40	1 1/2	50	220	336	303,5	202,5	101	115	6,5
2231650	50	2	50	220	336	303,5	202,5	101	115	6,5



Spare part kit :

- A** - First check module : O'ring + O'ring for cover + 4 cover screw
- B** - Second check module : O'ring + O'ring for cover + 4 cover screw
- C** - Relief valve module : O'ring + one M10 screw for an easy remove of the relief valve module + O'ring for cover + 4 cover screws
- E** - Test cock
- F** - Air gap kit
- G** - Relief valve body kit
- H** - Sockets and seals kit

Backflow preventer part no	DN mm	Spare part references						
		Kit A	Kit B	Kit C	Kit E	Kit F	Kit G	Kit H
2231150	15	22416020377	22416020393	22416020359	22416020333	22416020310	22416020315	2236704
2231250	20							2236705
2231350	25	22416030377	22416032393	22416032359	22416020333	22416032310	22416032315	2236706
2231450	32							2236707
2231550	40	22416050377	22416050393	22416050359	22416020333	22416050310	22416050315	2236708
2231650	50							2236709



4. Troubleshooting

PROBLEM	POSSIBLE CAUSE	ACTION
1. Rapid discharge of water through the relief valve followed by normal operation	Pressure fluctuation in the upstream water supply network	None
2. Continuous discharge of water through the relief valve in the course of normal operation	The relief valve is dirty or damaged	Clean or replace the relief valve module
3. Continuous discharge of water through the relief valve in safe mode (normal flow or no flow)	a. The upstream valve is dirty or damaged b. The piston seal of the relief valve is dirty or damaged c. The downstream valve is dirty or damaged	a. Clean or replace the upstream valve b. Clean or replace the relief valve module c. Clean or replace the downstream valve

Indice

Informazioni generali	9
Generalità	
Campi di applicazione	
Caratteristiche tecniche	
Norme e approvazioni	
1. Principio di funzionamento	9
1.1 Funzionamento	
1.2 Malfunzionamento	
2. Istruzioni di installazione	11
2.1 Installazione	
2.2 Messa in servizio	
2.3 Immissione d'acqua	
3. Istruzioni di manutenzione	12
3.1 Sistemi di controllo	
3.2 Istruzioni di montaggio / smontaggio	
3.3 Istruzioni di rimontaggio	
3.4 Kit di riparazione	
4. Problemi e anomalie	13

Disconnettori a zona di pressione ridotta controllabile, tipo BA BM

Generalità

Il disconnettore BA BM è progettato per proteggere le reti d'acqua potabile dal riflusso di fluidi pericolosi (classificati fino alla categoria 4 secondo la norma NF EN1717).

Il dispositivo impedisce il riflusso di acqua contaminata nella rete di distribuzione di acqua potabile dovuto a contropressione o sifonaggio, quando la pressione a monte del dispositivo è inferiore a quella a valle.

Campi di applicazione

Indicato per gli impianti che potrebbero provocare il rischio di contaminazione:

- Reti sanitarie: ospedali, laboratori, centri di dialisi, trattamento dell'acqua.
- Reti tecniche: riscaldamento, climatizzazione, irrigazione, fontanelle.
- Reti anti-incendio: sprinkler, naspi.
- Reti professionali: impianti industriali, trattamenti superficiali, settore chimico, settore agro-alimentare.
- Reti provvisorie: collegamenti per stand fieristici, festival, esposizioni.

Nota: le applicazioni sono disciplinate dalle normative dei singoli Paesi. Per ulteriori informazioni, rivolgersi alle autorità nazionali.

Caratteristiche tecniche

Tipo di fluido: acqua potabile

Funzionamento: in posizione orizzontale

DN da 15 a 50 mm, raccordo maschio/maschio

Pressione d'esercizio massima: 10 bar (1 MPa)

Pressione minima in ingresso: 1,5 bar (150 KPa)

Temperatura d'esercizio massima: 65 °C

Norme e approvazioni

Conformità alle norme: EN1717, EN12729.

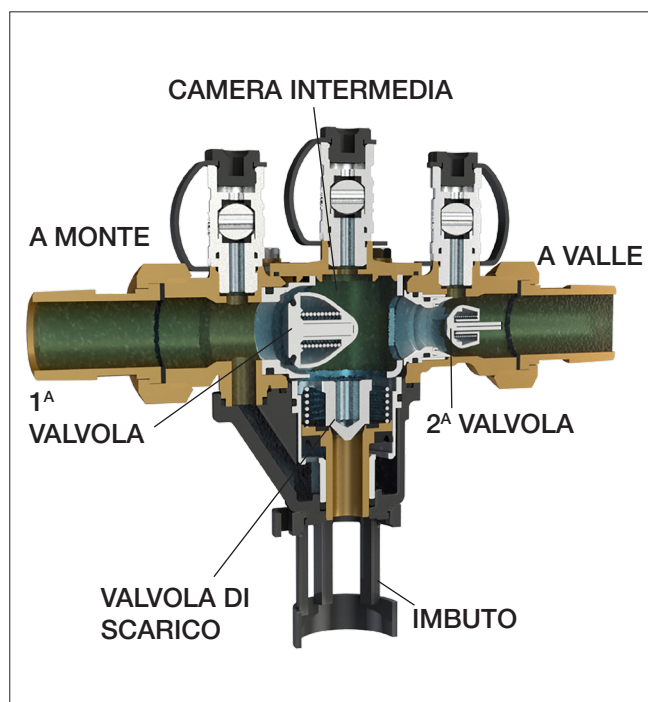
1. Principio di funzionamento

Il disconnettore a zona di pressione ridotta controllabile BA BM è costituito da:

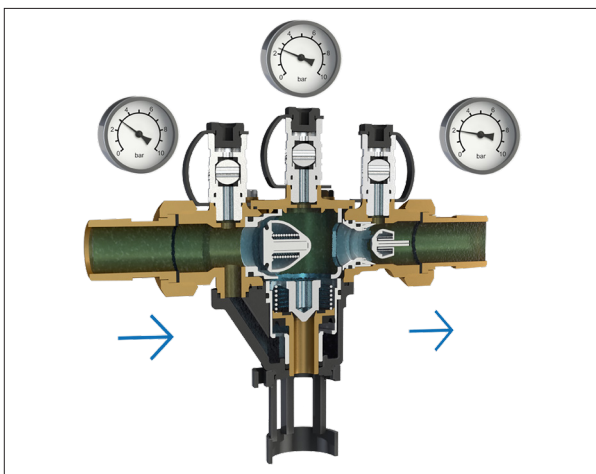
- tre camere (a monte, intermedia, a valle), ciascuna dotata di una presa di pressione;
- due valvole di ritegno indipendenti che separano la camera intermedia;
- una valvola di scarico automatica collegata alla camera intermedia per la messa in pressione atmosferica in caso di guasto.

Il dispositivo è provvisto di un imbuto con intercapedine d'aria.

La manutenzione e l'accessibilità degli organi interni sono agevolate dalla configurazione modulare dei ricambi.

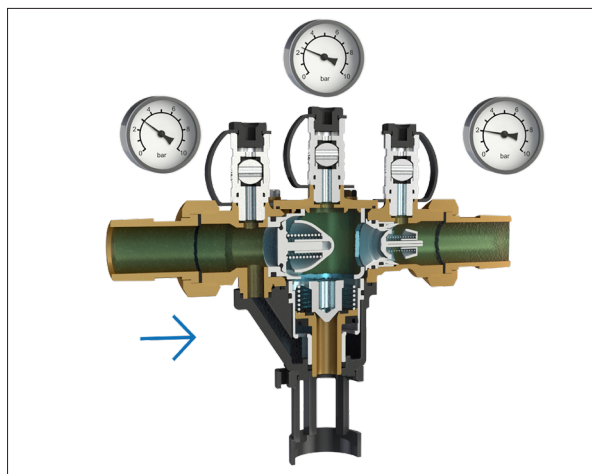


1.1 Funzionamento



CONDIZIONI CORRETTE DI FLUSSO > MESSA IN ACQUA / AVVIO DEL FLUSSO

La due valvole di ritegno sono aperte. La valvola di scarico è chiusa (la pressione di chiusura è inferiore alla pressione di apertura della valvola di ritegno a monte). La zona a valle è alimentata.



ARRESTO DELLA PORTATA > ARRESTO DEL FLUSSO

Le due valvole di ritegno sono chiuse. La valvola di scarico è chiusa (perché la pressione che serve per chiuderla è inferiore alla pressione per aprire la valvola di ritegno di monte).

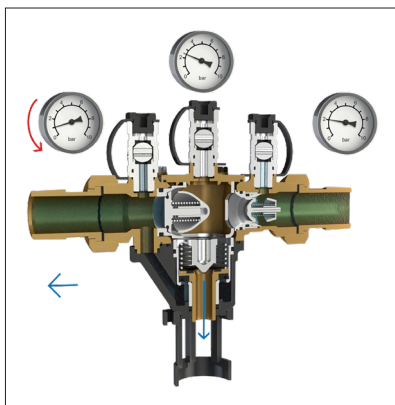
1.2 Malfunzionamenti > Attivazione degli automatismi di sicurezza

Tra la camera intermedia e la zona a monte del disconnettore non possono verificarsi reflussi né sbalzi di pressione. La struttura del dispositivo, in conformità con le normative, prevede che la pressione a monte sia sempre superiore di 140 mbar rispetto alla pressione della camera intermedia. Questo valore differenziale regola l'apertura della valvola di scarico e lo svuotamento del disconnettore. Il disconnettore a zona di pressione ridotta controllabile si protegge autonomamente da eventuali malfunzionamenti. In caso di pressione statica, si attiva la messa in sicurezza dell'unità.

I casi sono i seguenti:

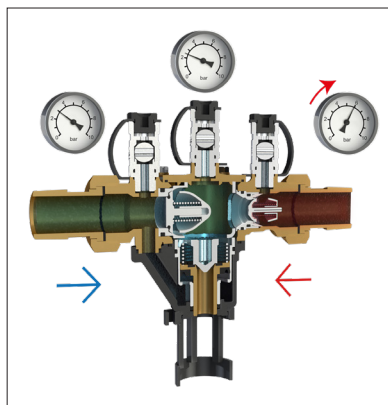
DEPRESSIONE A MONTE / SIFONAGGIO

Le due valvole di ritegno si chiudono. La valvola di scarico si apre e svuota la camera intermedia.



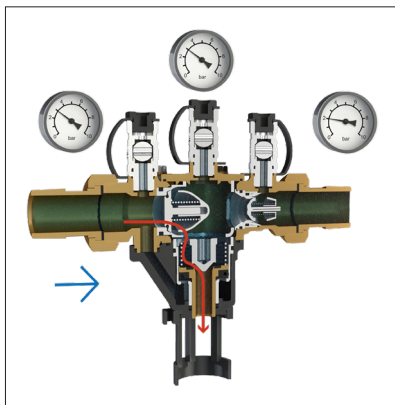
SOVRAPRESSIONE CON VALVOLA A VALLE IN TENUTA

Se la tenuta della valvola di ritegno è perfetta, non si verificano malfunzionamenti: la valvola rimane chiusa.



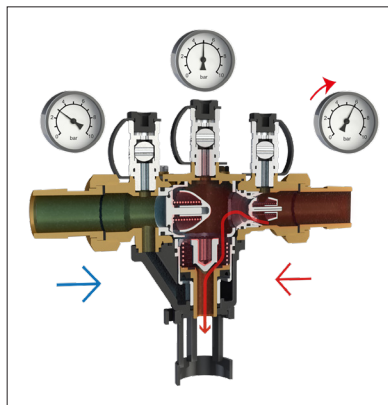
ARRESTO DEL FLUSSO CON VALVOLA A MONTE DIFETTOSA

La pressione a monte aumenta la pressione nella camera intermedia. La valvola di scarico si apre e provoca uno scarico continuo.



SOVRAPRESSIONE CON VALVOLA A VALLE DIFETTOSA

La pressione nella camera intermedia aumenta, provocando l'apertura della valvola di scarico e il conseguente svuotamento nella rete delle acque reflue.



2. Istruzioni di installazione e messa in servizio

2.1 Installazione

Prima di installare il disconnettore BA, verificare che:

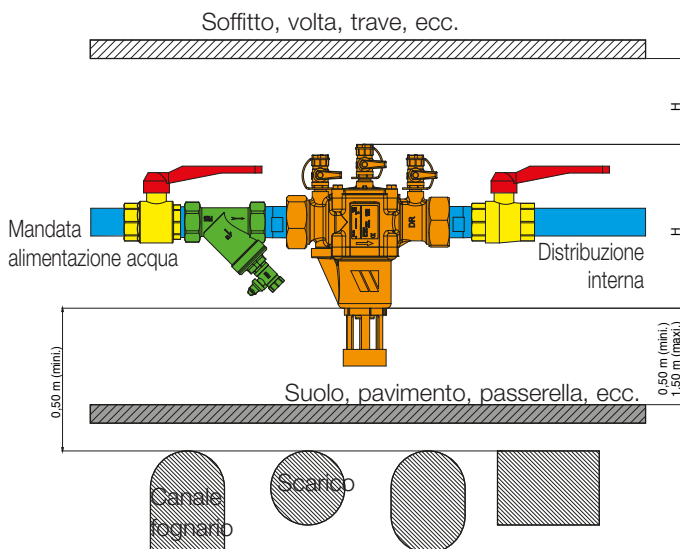
- il dispositivo BA sia facilmente accessibile per tutte le operazioni di ispezione, manutenzione e sostituzione dei componenti difettosi;
- i rubinetti di prova consentano di effettuare agevolmente i controlli;
- il luogo d'installazione non sia a rischio allagamento;
- il luogo d'installazione sia ventilato (atmosfera non contaminata);
- il sistema di scarico sia in grado di evacuare la portata di scarico;
- il dispositivo sia protetto da gelo e temperature eccessive;
- il disconnettore sia installato in posizione orizzontale, con il foro di scarico orientato verso il basso;
- l'imbuto con intercapedine d'aria sia collegato alla rete di scarico;
- i potenziali reflussi non superino la capacità di scarico.

L'installazione deve essere eseguita esclusivamente da personale qualificato.

2.2 Messa in servizio

1. Prima di installare l'unità di protezione BA e i relativi accessori, procedere al flussaggio e allo svuotamento delle tubature a monte.
2. Installare il dispositivo di protezione BA e i relativi accessori come segue, seguendo la direzione del flusso:
 - A monte: installare una valvola di arresto manuale modello tipo SOCLA o equivalente.
 - Tra la valvola a monte e il dispositivo: installare un filtro con rubinetto di risciacquo di tipo Watts o equivalente.
 - A valle: installare una valvola di arresto manuale modello tipo SOCLA o equivalente.

Rispettare il seguente schema d'installazione:



Assemblare il dispositivo di protezione senza forzare gli attacchi di entrata e uscita.

3. Togliere il tappo che protegge il foro della valvola di scarico.
4. Montare l'imbuto sul dispositivo di protezione BA. L'imbuto è predisposto per essere collegato a tubazioni (ad es. tubi di scarico in PVC) aventi un diametro esterno pari al valore riportato nella tabella seguente:

DN disconnettore	15	20	25	32	40	50
Ø est. tubo (in mm)		32	40		50	

2.3 Immissione d'acqua

Al momento dell'immissione d'acqua nell'impianto:

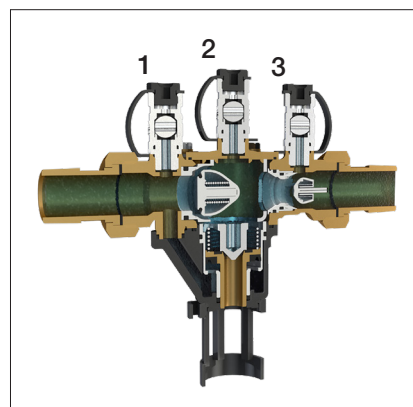
- Le valvole a monte e a valle devono essere chiuse.
- Aprire lentamente la valvola a monte per consentire la messa in pressione graduale dell'apparecchiatura di protezione BA.
- Aprire e richiudere i rubinetti 1, 2 e 3 in quest'ordine per spurgare il dispositivo di protezione BA.
- Aprire lentamente la valvola a valle per consentire la messa in servizio del dispositivo di protezione BA.

Una volta attivato, il dispositivo di protezione BA assicura:

- l'erogazione d'acqua richiesta a valle;
- la protezione della rete a monte da possibili contaminazioni.

PRECAUZIONI:

- Se è necessario realizzare una derivazione a monte, vicino al disconnettore, prevedere una valvola di non ritorno fra la derivazione e il disconnettore.



3. Manutenzione e controllo dei disconnettori installati

3.1 Sistemi di controllo

In conformità alle normative nazionali vigenti, l'unità BA deve essere controllata periodicamente (una volta all'anno nella maggior parte dei Paesi) da un manutentore qualificato.

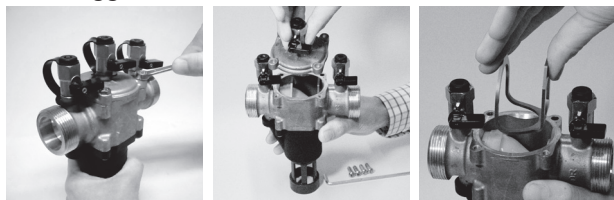
Eseguire un controllo annuale obbligatorio per verificare il buon funzionamento del disconnettore con un'apparecchiatura conforme alla norma NF P43-018 (modello WATTS rif. 2234900M2 o equivalente).

Controllare l'apparecchiatura regolarmente, almeno una volta ogni due anni.

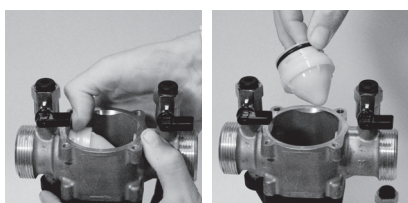


3.2 Istruzioni di montaggio / smontaggio per la manutenzione

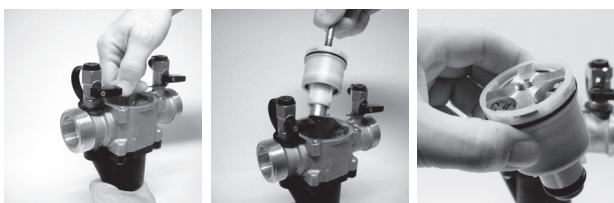
Smontaggio



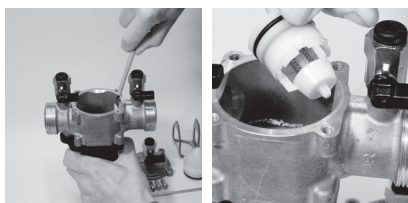
- A- Rimuovere il coperchio (3) svitando le viti (4).
- B- Rimuovere il distanziale (5).



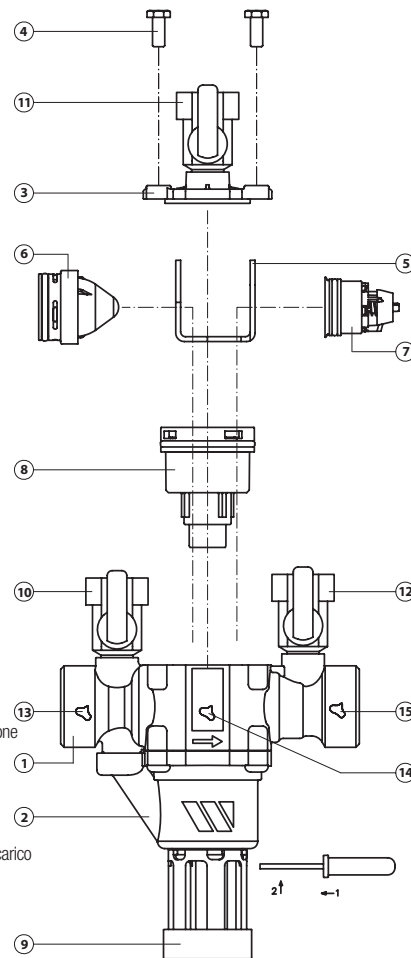
- C- Rimuovere la valvola a monte (6).



- D- Rimuovere il modulo della valvola di scarico (8) con il bullone M10 in dotazione nel kit.



- E- Rimuovere la valvola a valle (7).



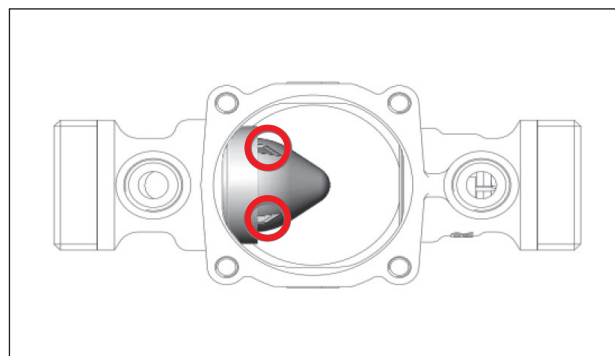
Elenco parti

1. Corpo principale
2. Corpo della valvola di sovrappressione
3. Coperchio
4. Bulloni
5. Filtro
6. Gruppo prima valvola di ritegno
7. Gruppo seconda valvola di ritegno
8. Gruppo valvola di sovrappressione
9. Interapedine d'aria / imbuto di scarico
10. Valvola di prova 1
11. Valvola di prova 2
12. Valvola di prova 3
13. Ingresso
14. Camera intermedia
15. Uscita

3.3 Istruzioni di rimontaggio

Controllare e ri-lubrificare leggermente gli O-ring.

- Installare la valvola a valle (7) nella relativa sede nel corpo principale (1).
- Installare il modulo della valvola di scarico (8) nella relativa sede nel corpo di scarico (2).
- Installare la valvola a monte (6) nella relativa sede nel corpo principale (1) e orientare le alette a 45°.

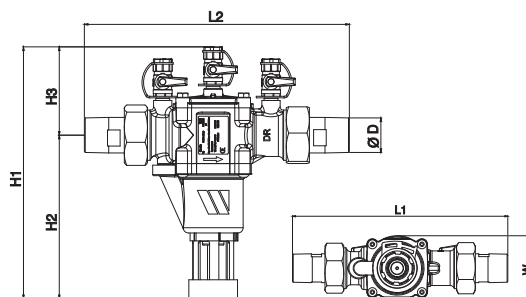


- Posizionare il distanziale (spessore interno) (5) tra la valvola a monte e la valvola a valle (6 e 7) e al di sopra dell'assieme della valvola di scarico (8). È ammessa una sola posizione.
- Inserire il coperchio (3) e serrare le viti (4).

3.4 Kit di riparazione

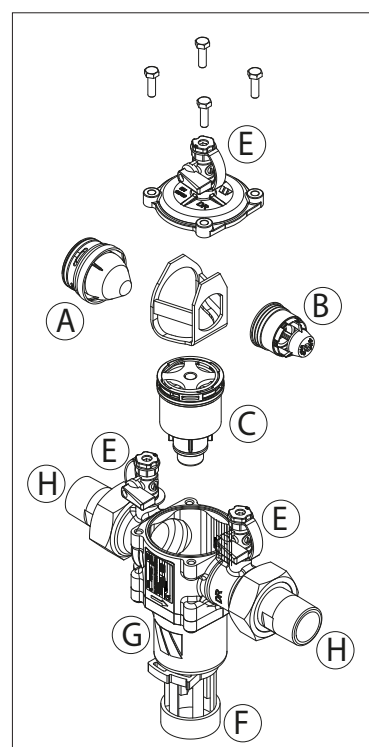
Sono disponibili kit di riparazione che consentono la sostituzione dei componenti difettosi dei disconnettori di tipo BA.

Cod. disconnettore	DN	D	V	L1	L2	H1	H2	H3	W	L
	mm	"	mm	mm	mm	mm	mm	mm	mm	Kg
2231150	15	1/2	32	122	201	168,5	103	65,5	53	1,2
2231250	20	3/4	32	122	201	168,5	103	65,5	53	1,2
2231350	25	1	40	157	252	238	156	82	76	2,7
2231450	32	1 1/4	40	157	252	238	156	82	76	2,7
2231550	40	1 1/2	50	220	336	303,5	202,5	101	115	6,5
2231650	50	2	50	220	336	303,5	202,5	101	115	6,5



Componenti dei kit :

- A** - Gruppo completo valvola ritegno a monte : *guarnizione torica + guarnizione torica del coperchio + 4 viti coperchio*
- B** - Gruppo completo valvola ritegno a valle: *guarnizione torica + guarnizione torica del coperchio + 4 viti coperchio*
- C** - Gruppo completo valvola: *guarnizione torica + 1 bullone M10 per facilitare l'estrazione del gruppo valvola + guarnizione torica del coperchio + 4 viti del coperchio*
- E** - Rubinetto di test
- F** - Kit intercapedine d'aria
- G** - Kit corpo valvola
- H** - Kit dado + guarnizioni



Cod. disconnettore	DN mm	Cod. ricambio						
		Kit A	Kit B	Kit C	Kit E	Kit F	Kit G	Kit H
2231150	15	22416020377	22416020393	22416020359	22416020333	22416020310	22416020315	2236704
2231250	20							2236705
2231350	25	22416030377	22416032393	22416032359	22416020333	22416032310	22416032315	2236706
2231450	32							2236707
2231550	40	22416050377	22416050393	22416050359	22416020333	22416050310	22416050315	2236708
2231650	50							2236709

4. Problemi e anomalie

PROBLEMA	POSSIBILE CAUSA	SOLUZIONE
1. Dopo una breve evacuazione d'acqua tramite la valvola di scarico, il dispositivo funziona normalmente.	Oscillazioni di pressione nella linea di mandata d'acqua.	Nessuna.
2. Evacuazione continua d'acqua tramite la valvola di scarico durante il normale funzionamento.	Valvola di scarico contaminata o danneggiata.	Pulire o sostituire l'assieme della valvola di scarico.
3. In modalità di messa in sicurezza (in condizioni di pressione/fluxo normale o di arresto del flusso), evacuazione continua d'acqua attraverso la valvola di scarico.	a. Valvola di ritegno a monte contaminata o danneggiata. b. Guarnizione del pistone della valvola di scarico contaminata o danneggiata. c. Valvola di ritegno a valle contaminata o danneggiata.	a. Pulire o sostituire la valvola di ritegno a monte. b. Pulire o sostituire il modulo della valvola di scarico. c. Pulire o sostituire la valvola di ritegno a valle.

Index

Informations générales	15
Généralités	
Domaines d'application	
Caractéristiques techniques	
Normes - Agréments	
1. Principe de fonctionnement	15
1.1 Fonctionnement	
1.2 Incidents	
2. Instruction d'installation	17
2.1 Implantation	
2.2 Mise en service	
2.3 Mise en eau	
3. Instruction de maintenance	18
3.1 Appareillage de contrôle	
3.2 Instructions de montage / démontage	
3.3 Instructions de remontage	
3.4 Kits de réparation	
4. Observations / Anomalies	19

Disconnecteur à zone de pression réduite contrôlable, type BA BM

Généralités

Destiné à la protection des réseaux d'eau potable contre les retours de fluides de risque jusqu'à catégorie 4 suivant la norme NF EN1717.

Le dispositif est prévu pour empêcher tous retours d'eau polluée par contre pression ou siphonage dans le réseau de distribution d'eau potable lorsque la pression à l'amont du dispositif est plus faible que celle qui se trouve à son aval.

Domaines d'applications

Pour les installations susceptibles de générer des risques de pollution :

- Réseaux sanitaires : milieux hospitaliers, laboratoires, centres de dialyse, traitement d'eau,
- Réseaux techniques : chauffage, climatisation, arrosage, fontaine,
- Réseaux incendies : sprinkler, RIA
- Réseaux professionnels : installations industrielles, traitement de surfaces, chimie, agro-alimentaire.
- Réseaux temporaires : raccordement pour stand de foire, festivals, expositions.

Remarque : Les applications dépendent également de la législation du pays. Veuillez-vous renseigner auprès des organismes nationaux.

Caractéristiques techniques

Type de fluide : eau potable

Fonctionnement : position horizontale

DN 15 à 50 mm, Raccordement Mâle/Mâle

Pression maximum de service: 10 bar (1 MPa)

Pression d'entrée minimale : 1,5 bar (150 KPa)

Température maximum de service : 65°C

Normes - Agréments

Conforme aux normes : EN1717, EN12729

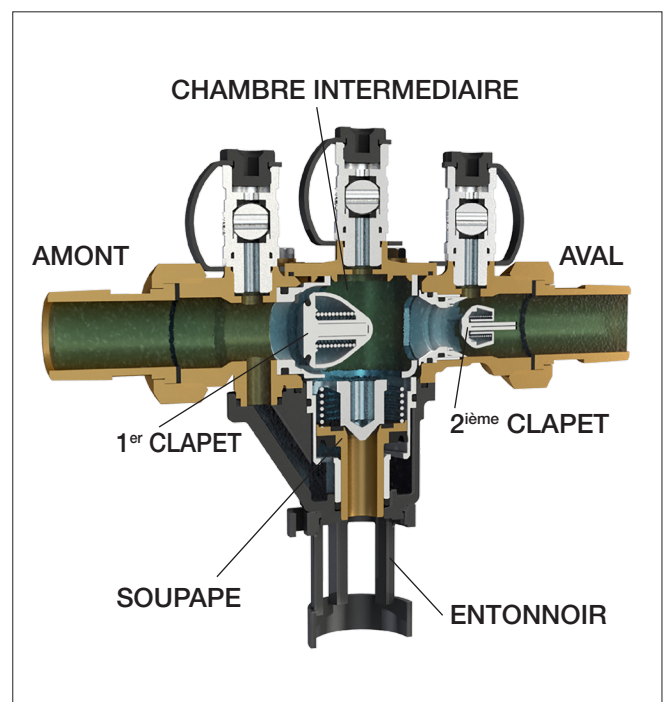
1. Principe de fonctionnement

Le disconnecteur à zone de pression réduite contrôlable BABM comprend :

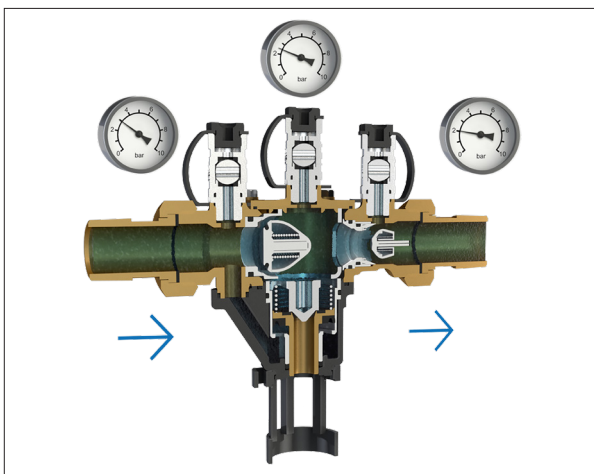
- trois zones : amont, intermédiaire et aval équipées chacune d'un moyen de mesure de pression.
- deux dispositifs de non-retour indépendants, séparant la zone intermédiaire.
- un dispositif de décharge automatique lié à la zone intermédiaire pour sa mise à la pression atmosphérique en cas d'incident.

Ce dispositif est installé avec un entonnoir muni d'une garde d'air.

La maintenance et l'accessibilité des organes internes sont facilitées par une conception modulaire des pièces de rechange.

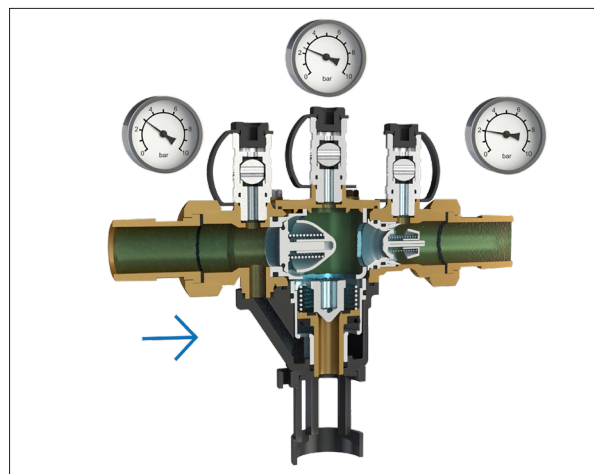


1.1 Fonctionnement



EN DÉBIT > MISE EAU / PUISAGE

Les 2 clapets sont ouverts. La soupape d'évacuation est fermée (effort de fermeture inférieur à l'effort d'ouverture du clapet amont). L'installation aval est alimentée.



ARRÊT DU DÉBIT > ARRÊT DU PUISAGE

Les 2 clapets sont fermés. La soupape d'évacuation est fermée sous l'action de la pression différentielle s'exerçant sur le piston.

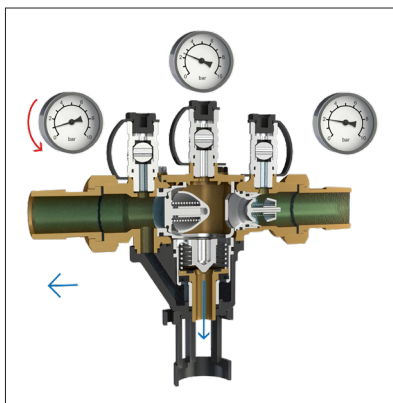
1.2 Incidents > Déclenchement des automatismes de sécurité

Aucune inversion ni même un équilibre de pression, ne peuvent intervenir entre la chambre intermédiaire et l'amont du disconnecteur. La construction normalisée de l'appareil impose que la pression amont soit toujours supérieure de 140 mbar à la pression dans la chambre intermédiaire. Cette valeur différentielle commande l'ouverture de la soupape d'évacuation et la vidange du disconnecteur. Un disconnecteur à zone de pression réduite contrôlable s'auto-protège contre ses propres dysfonctionnements. La mise en sécurité de l'appareil apparaît en situation de pression statique.

Elle se présente sous forme de :

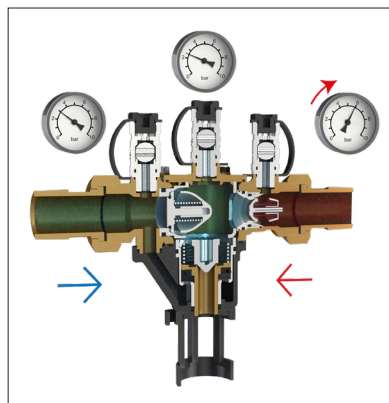
DÉPRESSION AMONT / SIPHONAGE

Les deux clapets se ferment. La soupape d'évacuation s'ouvre et vidange la chambre intermédiaire dans le réseau d'eaux usées.



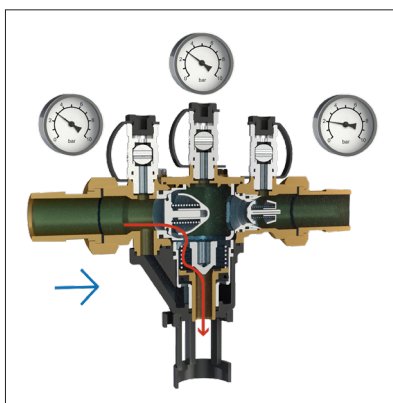
REFOULEMENT / SURPRESSION AVEC CLAPET AVAL ÉTANCHE

Ce n'est pas un cas de dysfonctionnement si le clapet est étanche : la soupape reste fermée.



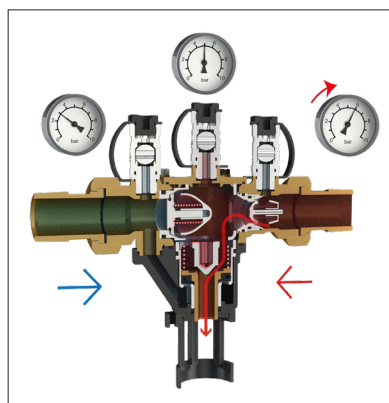
ARRÊT DE PUISAGE AVEC CLAPET AMONT DÉFECTUEUX

La pression amont accroît la pression dans la chambre intermédiaire. La soupape d'évacuation s'ouvre et provoque un écoulement continu dans le réseau d'eaux usées.



REFOULEMENT / SURPRESSION AVEC CLAPET AVAL DÉFECTUEUX

La surpression se propage dans la chambre intermédiaire, ce qui provoque l'ouverture de la soupape d'évacuation qui se vidange dans le réseau d'eaux usées.



2. Instruction d'installation et de mise en service

2.1 Implantation

Avant d'installer le disconnecteur BA, vérifier que :

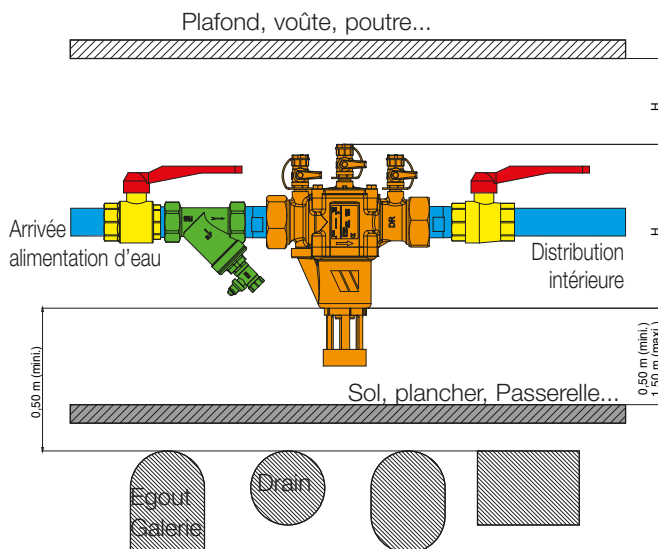
- Le dispositif BA doit être facilement accessible pour permettre le contrôle, la maintenance et le remplacement des composants défectueux.
- Les robinets de prise de pression doivent permettre d'effectuer des contrôles sans difficultés
- Il ne doit pas être installé dans des emplacements inondables
- Il doit être installé dans un endroit aéré (atmosphère non-polluée)
- L'installation d'évacuation doit pouvoir recevoir le débit de décharge
- Il doit être protégé contre le gel ou les températures extrêmes
- Il doit être installé horizontalement avec l'orifice de décharge orienté vers le bas
- L'entonnoir, muni de la garde d'air, doit être connecté au réseau d'évacuation
- Il ne peut être installé que pour les retours potentiels ne dépassant pas la capacité de décharge

Le dispositif de protection doit être installé par un technicien qualifié.

2.2 Pour la mise en service :

1. Rincer et vidanger complètement la tuyauterie amont avant d'installer le dispositif de protection BA avec ses accessoires,
2. Installez le dispositif de protection BA avec ses accessoires, dans le sens de l'écoulement, de la manière suivante :
 - En amont : une vanne d'arrêt manuelle type SOCLA ou équivalent,
 - Entre la vanne amont et le dispositif : un filtre à tamis avec robinet de rinçage type Watts ou équivalent.
 - En aval : une vanne d'arrêt manuelle type SOCLA ou équivalent

Vous devez respecter le schéma d'installation ci-dessous :



L'ensemble de protection doit être assemblé sans contrainte au niveau des raccords d'entrée et de sortie,

3. Enlever le bouchon de protection de l'orifice de soupape
4. Monter l'entonnoir sur le dispositif de protection BA. Il est conçu pour être connecté à un tube (ex. tube d'évacuation PVC) dont le diamètre extérieur est égal au diamètre donné dans le tableau ci-dessous :

DN du disconnecteur	15	20	25	32	40	50
Ø ext. du tube (en mm)		32	40		50	

2.3 Mise en eau :

Lors de la mise en eau :

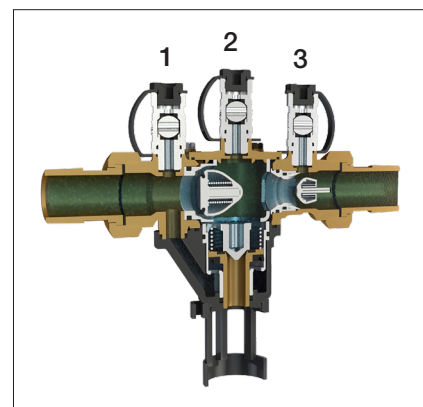
- Les vannes amont et aval sont fermées,
- Ouvrir lentement la vanne amont, pour une mise en pression progressive de l'ensemble de protection BA,
- Ouvrir et refermer respectivement les robinets N°1 puis 2 et 3 pour purger le dispositif de protection BA,
- Ouvrir lentement la vanne aval, pour la mise en service de l'ensemble de protection BA.

Une fois que l'ensemble de protection BA est mis en service, il assure :

- Le besoin en eau à l'aval
- La protection du réseau en amont contre les risques de pollution

PRÉCAUTIONS :

- Si un piquage doit être réalisé à l'amont immédiat du disconnecteur, prévoir un clapet de non-retour entre le piquage et le disconnecteur.



3. Maintenance et vérification des disconnecteurs installés

3.1 Appareillage de contrôle

Conformément aux recommandations nationales, un disconnecteur BA doit être vérifié régulièrement (tous les ans dans la plupart des pays) par un mainteneur habilité.

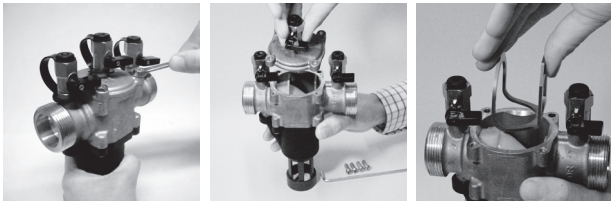
Un contrôle obligatoire annuel de fonctionnement du disconnecteur BA doit être réalisé à l'aide d'un appareillage de contrôle conforme à la norme NF P43-018 du type WATTS réf. 2234900M2 ou équivalent.

Cet appareillage doit être régulièrement vérifié au moins une fois tous les deux ans.

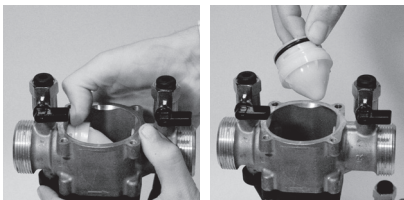


3.2 Instructions de montage/démontage pour maintenance

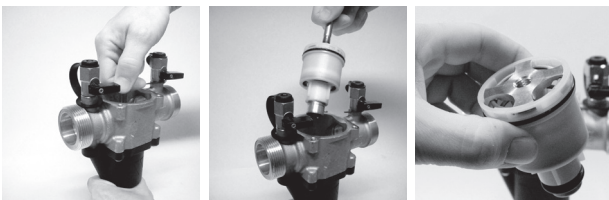
Démontage



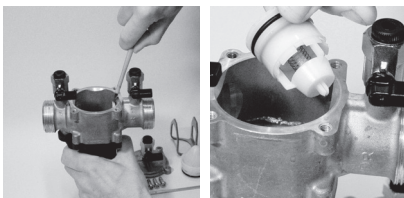
- A- Retirez le couvercle (3) en dévissant les vis (4).
- B- Retirez l'entretoise (5).



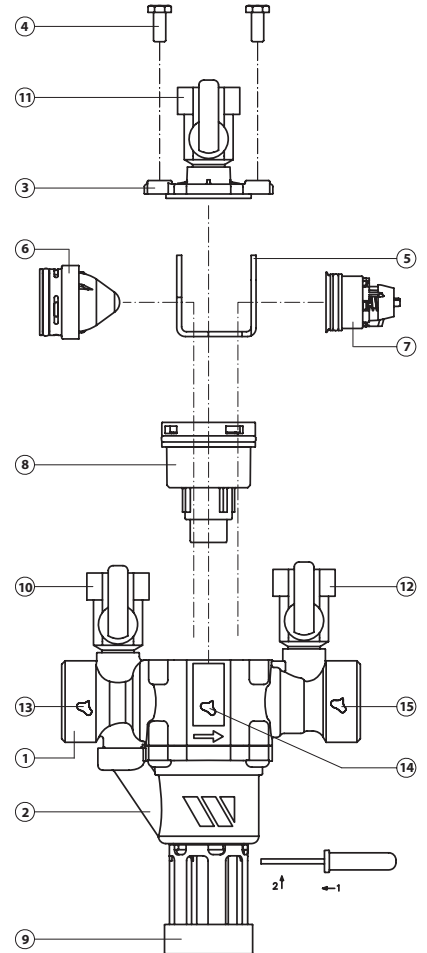
- C- Retirez le clapet amont (6).



- D- Retirez le module soupape de décharge (8), à l'aide du boulon M10 fourni dans le kit.



- E- Retirez le clapet aval (7).



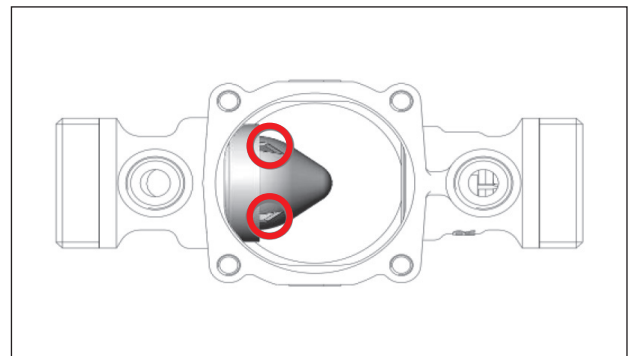
Nomenclature

1. Corps principal
2. Soupape de décharge
3. Couvercle
4. Vis
5. Entretoise
6. Clapet amont
7. Clapet aval
8. Module soupape
9. Entonnoir
10. Robinet de prise de pression 1
11. Robinet de prise de pression 2
12. Robinet de prise de pression 3
13. Zone amont
14. Zone intermédiaire
15. Zone aval

3.3 Instructions de remontage

Vérifier et re-graisser légèrement les joints toriques

- Installez le clapet aval (7) dans son logement dans le corps principal (1)
- Installez le module soupape de décharge (8) dans son logement dans le corps de décharge (2)
- Installez le clapet amont (6) dans son logement dans le corps principal (1) et orientez les ailettes à 45°

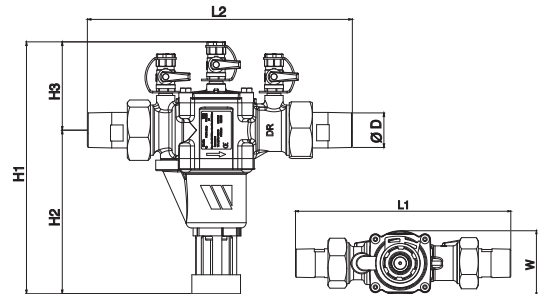


- Positionnez l'entretoise (cale intérieure) (5) entre le clapet amont et le clapet aval (6 et 7) et au dessus de l'ensemble soupape de décharge (8). Une seule position est possible.
- Placez le couvercle (3) et serrez les vis (4)

3.4 Kits de réparation

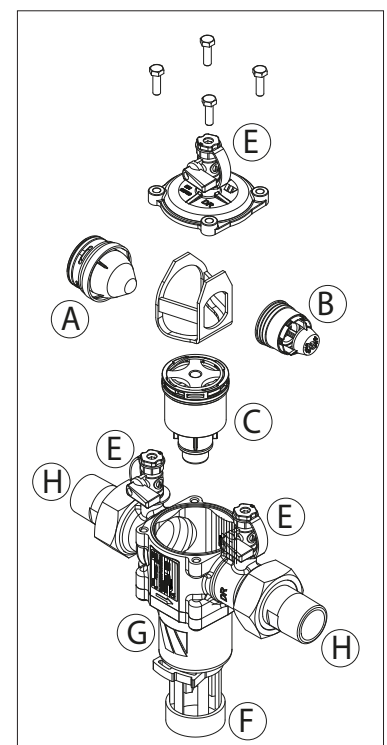
Des kits de réparation sont disponibles et permettent le remplacement spécifique de la fonction défectueuse sur le disconnecteur type BA.

Réf Disconnecteur	DN	D	V	L1	L2	H1	H2	H3	W	L
	mm	"	mm	mm	mm	mm	mm	mm	mm	Kg
2231150	15	1/2	32	122	201	168,5	103	65,5	53	1,2
2231250	20	3/4	32	122	201	168,5	103	65,5	53	1,2
2231350	25	1	40	157	252	238	156	82	76	2,7
2231450	32	1 1/4	40	157	252	238	156	82	76	2,7
2231550	40	1 1/2	50	220	336	303,5	202,5	101	115	6,5
2231650	50	2	50	220	336	303,5	202,5	101	115	6,5



Composants des kits :

- A** - Module clapet amont complet : joint torique + joint torique de couvercle + 4 vis de couvercle
- B** - Module clapet aval complet : joint torique + joint torique de couvercle + 4 vis de couvercle
- C** - Module soupape complet : joint torique + 1 boulon M10 pour faciliter l'extraction du module soupape + joint torique de couvercle + 4 vis de couvercle
- E** - Robinet de test
- F** - Kit garde d'air
- G** - Kit corps soupape
- H** - Kit douille + joints



Réf Disconnecteur	DN mm	Références des kits des pièces de rechange						
		Kit A	Kit B	Kit C	Kit E	Kit F	Kit G	Kit H
2231150	15	22416020377	22416020393	22416020359	22416020333	22416020310	22416020315	2236704
2231250	20							2236705
2231350	25	22416030377	22416032393	22416032359	22416020333	22416032310	22416032315	2236706
2231450	32							2236707
2231550	40	22416050377	22416050393	22416050359	22416020333	22416050310	22416050315	2236708
2231650	50							2236709

4. Observations et Anomalies

OBSERVATIONS	MOTIF POSSIBLE	ACTION
1. Décharge rapide d'eau par la soupape d'évacuation suivie d'un fonctionnement normal	Fluctuation de pression dans le réseau d'eau amont	Aucune
2. En fonctionnement normal, évacuation d'eau continue par la soupape de décharge	La soupape de décharge est encrassée ou endommagée	Nettoyage ou remplacement du module soupape de décharge
3. En mode de mise en sécurité (avec ou sans débit), évacuation d'eau continue par la souape de décharge	a. Le clapet amont est encrassé ou endommagé b. Le joint de piston de la soupape de décharge est encrassé ou endommagé c. Le clapet aval est encrassé ou endommagé	a. Nettoyage ou remplacement du clapet amont b. Nettoyage ou remplacement du module soupape de décharge c. Nettoyage ou remplacement du clapet aval

Inhoud

Algemene informatie	21
Algemeen	
Toepassingsgebieden	
Technische kenmerken	
Normen en goedkeuringen	
1. Werkingsprincipe	21
1.1 Werking	
1.2 Storingen	
2. Installatie-instructies	23
2.1 Installatie	
2.2 Inbedrijfstelling	
2.3 Watervoorziening	
3. Onderhoudsinstructies	24
3.1 Controlesystemen	
3.2 Instructies voor montage / demontage	
3.3 Instructies voor hermontage	
3.4 Reparatiekit	
4. Problemen en storingen	25

Controleerbare terugstroombeveiligingen met gereduceerde drukzone, type BA BM

Algemeen

De terugstroombeveiliging BA BM is ontworpen voor de bescherming van drinkwaterdistributienet tegen terugstroming van gevaarlijke vloeistoffen (tot indelingsklasse 4 volgens de norm NF EN1717).

Het toestel verhindert dat er verontreinigd water in het drinkwaterdistributienet terugstroomt als gevolg van tegendruk of terugheveling, wanneer de bovenstroomse druk lager is dan de benedenstroomse druk.

Toepassingsgebieden

Geschikt voor installaties die een verontreinigingsrisico kunnen veroorzaken:

- Sanitaire systemen: ziekenhuizen, laboratoria, dialysecentra, waterzuivering.
- Technische systemen: verwarming, airco, irrigatie, waterfonteintjes.
- Brandblusinstallaties: sprinklers, haspels.
- Professionele systemen: industriële installaties, oppervlaktebehandelingen, chemische sector, agrovoedingssector.
- Provisorische installaties: aansluitingen voor beurstands, festivals, exposities.

Opmerking: de toepassingen zijn onderworpen aan de regelgeving van de afzonderlijke landen. Neem voor nadere informatie contact op met de nationale instanties.

Technische kenmerken

Type vloeistof: drinkwater

Werking: in horizontale stand

DN van 15 tot 50 mm, buitendraad/buitendraad aansluiting

Max. werkdruk: 10 bar (1 MPa)

Min. inlaatdruk: 1,5 bar (150 MPa)

Max. bedrijfstemperatuur: 65 °C

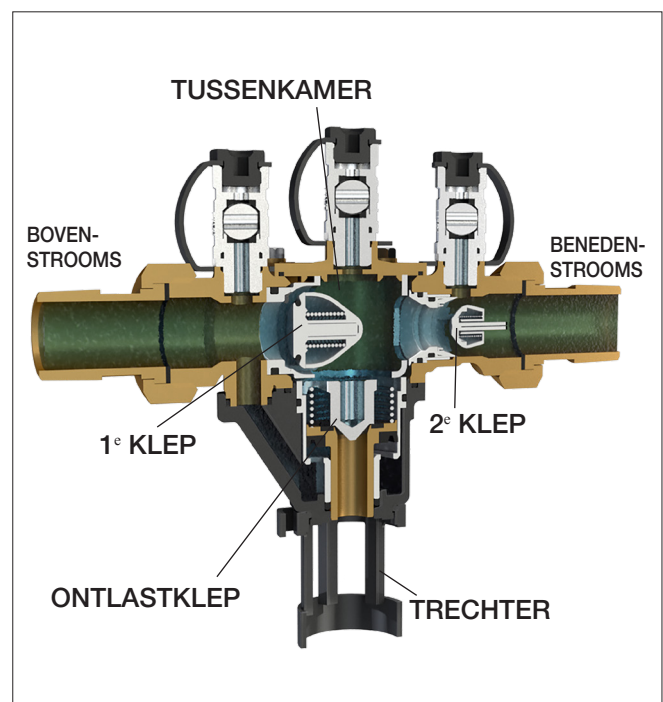
1. Werkingsprincipe

De controleerbare terugstroombeveiliging met gereduceerde drukzone BA BM bestaat uit:

- drie kamers (bovenstroomse kamer, tussenkamer, benedenstroomse kamer), elk voorzien van een drukmeetpunt;
- twee onafhankelijke keerkleppen die de tussenkamer afsluiten;
- een automatische ontlastklep die met de tussenkamer is verbonden voor tot stand brengen van atmosferische druk in geval van een defect.

Het toestel is voorzien van een trechter met luchtspleet.

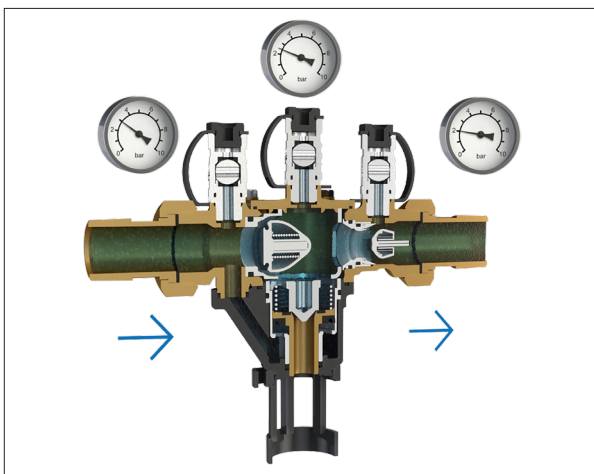
Dankzij de modulaire configuratie zijn de inwendige onderdelen gemakkelijk toegankelijk voor onderhoud en vervanging.



Normen en goedkeuringen

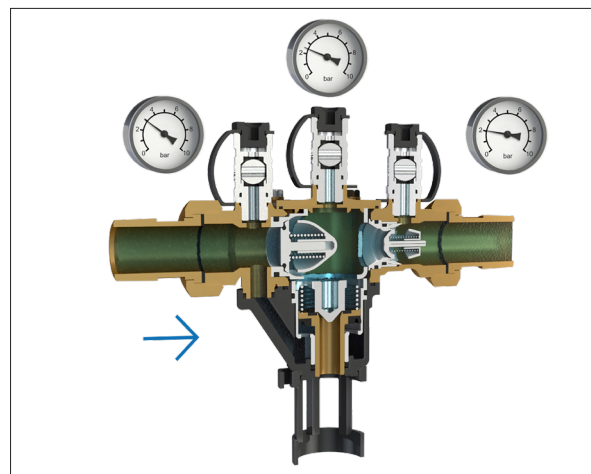
Conformiteit met de normen: EN1717, EN12729.

1.1 Werking



DOORSTROMING > WATERINLAAT / START AFNAME

De twee keerkleppen zijn geopend. De ontlastklep is gesloten (de sluitdruk is lager dan de openingsdruk van de bovenstroomse keerklep). De benedenstroomse zone is gevoed.



GEEN DOORSTROMING > STOP AFNAME

De twee keerkleppen zijn gesloten. De ontlastklep is gesloten (omdat de druk die dient om hem te sluiten lager is dan de druk om de bovenstroomse keerklep te openen).

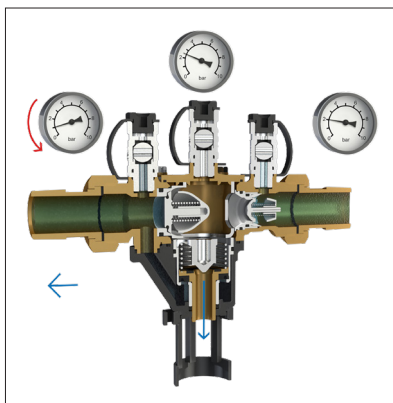
1.2 Storingen > Activering van de automatische veiligheidsinrichtingen

Tussen de tussenkamer en de bovenstroomse zone van de terugstroombeveiliging kan geen terugstroming of drukschommeling plaatsvinden. Dankzij de constructie van het toestel in overeenstemming met de normen, is de bovenstroomse druk altijd 140 mbar hoger dan de druk in de tussenkamer. Dit drukverschil zorgt ervoor dat de ontlastklep open gaat en de terugstroombeveiliging wordt geleegd. De controleerbare terugstroombeveiliging met gereduceerde drukzone BA BM heeft een eigen beveiliging tegen eventuele storingen. In geval van statische druk komt het apparaat in de beveiligde toestand.

De volgende gevallen kunnen zich voordoen:

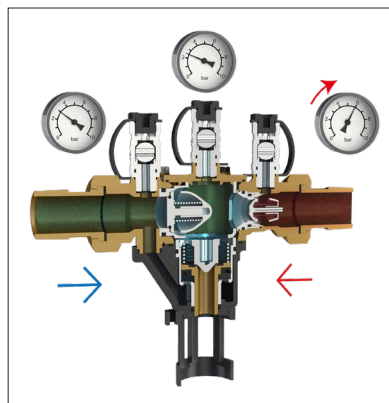
BOVENSTROOMSE ONDERDRUK / TERUGHEVELING

De twee keerkleppen gaan dicht. De ontlastklep gaat open en maakt de tussenkamer leeg.



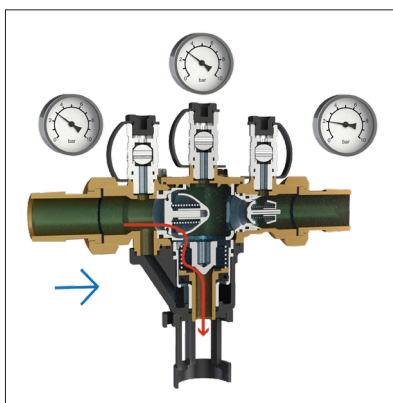
OVERDRUK MET BENEDENSTROOMSE KLEP AFGEDICHT

Als de afdichting van de keerklep perfect is, doen zich geen storingen voor: de klep blijft gesloten.



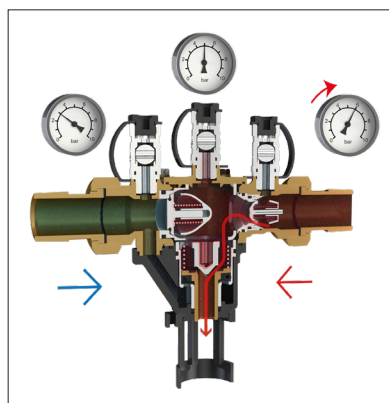
STOP AFNAME MET DEFECTE BOVENSTROOMSE KLEP

De bovenstroomse druk verhoogt de druk in de tussenkamer. De ontlastklep gaat open met als gevolg continue afvoer.



OVERDRUK MET DEFECTE BENEDENSTROOMSE KLEP

De druk in de tussenkamer neemt toe, waardoor de ontlastklep open gaat en afvoert naar het afvalwater.



2. Instructies voor installatie en inbedrijfstelling

2.1 Installatie

Controleer alvorens de terugstroombeveiliging BA te installeren of:

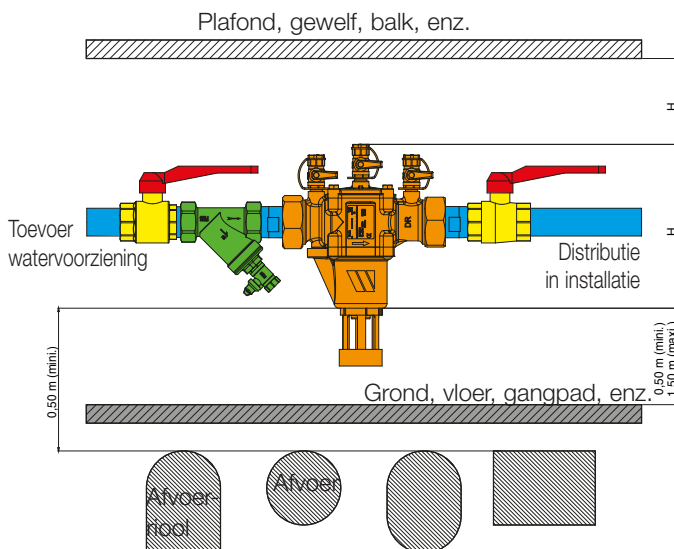
- het BA toestel gemakkelijk toegankelijk is voor alle inspectie- en onderhoudswerkzaamheden en de vervanging van defecte componenten;
- de controles via de testkranen gemakkelijk kunnen worden uitgevoerd;
- er geen risico van overstroming op de installatieplaats bestaat;
- de installatieplaats geventileerd is (niet verontreinigde atmosfeer);
- het afvoersysteem geschikt is voor het afvoerdebiet;
- het toestel tegen vorst en extreme temperaturen beschermd is;
- de terugstroombeveiliging in horizontale stand geïnstalleerd is, met de afvoeropening naar onder gericht;
- de trechter met luchtspleet op de afvoerleiding aangesloten is;
- demogelijke terugstroming niet groter is dan de afvoercapaciteit.

De installatie mag uitsluitend door deskundig personeel worden uitgevoerd.

2.2 Inbedrijfstelling

1. Alvorens de beveiligingsunit BA en de bijbehorende accessoires te installeren, moeten de bovenstroomse leidingen doorgespoeld en geleegd worden.
2. Installeer het beveiligingstoestel BA en de bijbehorende accessoires als volgt, in de stroomrichting:
 - Bovenstrooms: installeer een handbediende stopkraan model SOCLA of equivalent.
 - Tussen de bovenstroomse klep en het toestel: installeer een filter met aftapkraan type Watts of gelijkwaardig.
 - Benedenstrooms: installeer een handbediende stopkraan model SOCLA of gelijkwaardig.

Houd u aan het volgende montageschema:



Assembleer het beveiligingstoestel zonder de inlaat- en uitlaataansluitingen te forceren.

3. Verwijder de beschermdop van de opening van de ontlastklep.
4. Monteer de trechter op het beveiligingstoestel BA. De trechter is voorbereid om op leidingen te worden aangesloten (bijv. afvoerleidingen in PVC) waarvan de buitendiameter overeenkomt met de waarden in onderstaande tabel:

DN terugstroombeveiliging	15	20	25	32	40	50
Uitw. Ø buis (in mm)		32	40		50	

2.3 Watervoorziening

Op het moment dat het water in de installatie wordt gevoerd:

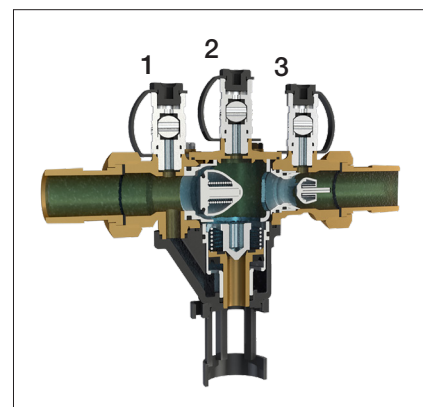
- Moeten de boven- en benedenstroomse kleppen gesloten zijn.
- Moet de bovenstroomse klep langzaam worden geopend voor een geleidelijke drukopbouw in het beveiligingstoestel BA.
- Moeten de kranen 1, 2 en 3 in deze volgorde worden geopend en gesloten om het beveiligingstoestel BA te reinigen.
- Moet de benedenstroomse klep langzaam worden geopend om het beveiligingstoestel BA in bedrijf te stellen.

Nadat het beveiligingstoestel BA is geactiveerd, zorgt het voor:

- tapwatervoorziening benedenstrooms;
- bescherming van het leidingnet bovenstrooms tegen mogelijke vervuiling.

VOORZORGSMAATREGELEN:

- Indien direct bovenstrooms van de terugstroombeveiliging een aftakking moet worden uitgevoerd, een terugslagklep tussen de aftakking en de terugstroombeveiliging monteren.



3. Onderhoud en controle van de geïnstalleerde terugstroombeveiligingen

3.1 Controlesystemen

In overeenstemming met de geldende nationale regelgeving, moet de BA-unit regelmatig (eenmaal per jaar in de meeste landen) door een deskundig onderhoudsmonteur gecontroleerd worden.

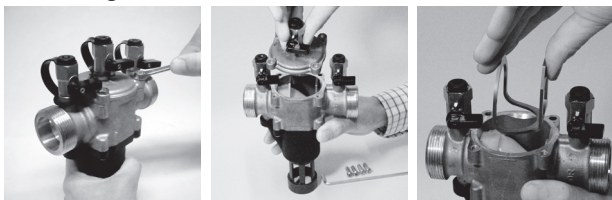
Voer jaarlijks de verplichte test uit om de goede werking van de terugstroombeveiliging te controleren met apparatuur conform de norm NF P43-018 (model WATTS ref. 2234900M2 of gelijkwaardig).

Controleer de apparatuur regelmatig, ten minste eens in de twee jaar.

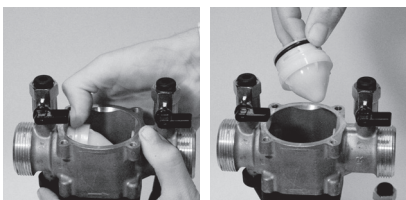


3.2 Instructies voor montage / demontage voor onderhoud

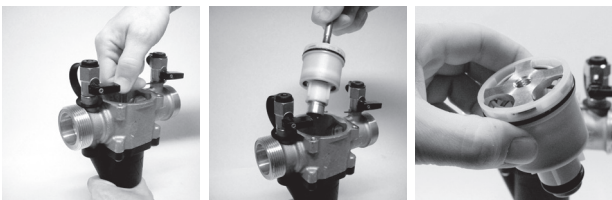
Demontage



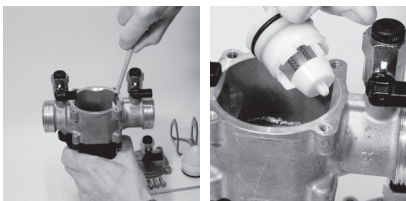
A- Draai de schroeven (4) los en verwijder het deksel (3).
B- Verwijder de afstandhouder (5).



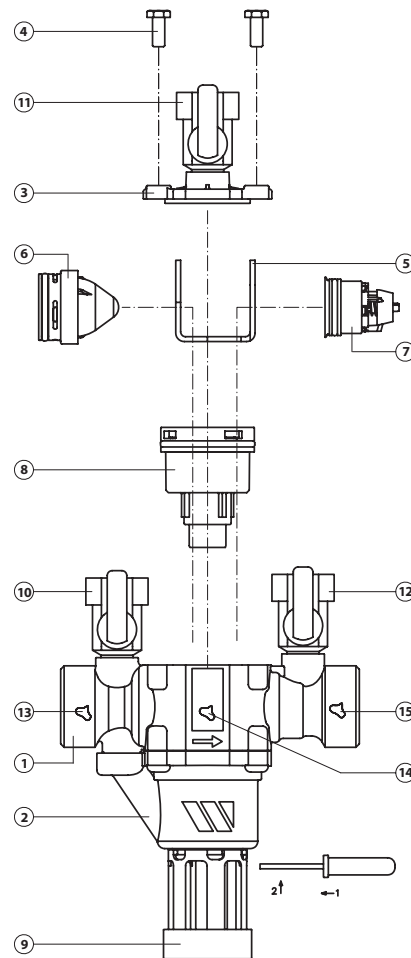
C- Verwijder de bovenstroomse klep (6).



D- Verwijder de ontlastklepmodule (8) met de in de kit meegeleverde M10 bout.



E- Verwijder de benedenstroomse klep (7).



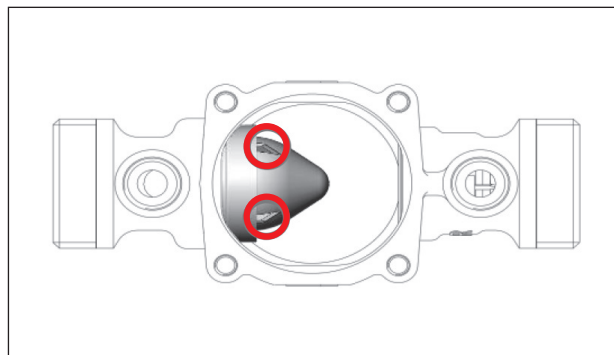
Onderdelenlijst

1. Basis huis
2. Huis ontlastsysteem
3. Deksel
4. Bouten
5. Kool
6. Eerste keerklep
7. Tweede keerklep
8. Ontlastsysteem
9. Trechterset
10. Testkraan 1
11. Testkraan 2
12. Testkraan 3
13. Ingangzone
14. Tussenkamer
15. Uitgangzone

3.3 Instructies voor hermontage

De O-ringen controleren en licht nasmeren.

- Installeer de benedenstroomse klep (7) in de betreffende zitting in het hoofdklephuis (1).
- Installeer de ontlastklepmodule (8) in de betreffende zitting in de afvoerbehuizing (2).
- Installeer de bovenstroomse klep (6) in de betreffende zitting in het hoofdklephuis (1) met de vleugels onder een hoek van 45°.

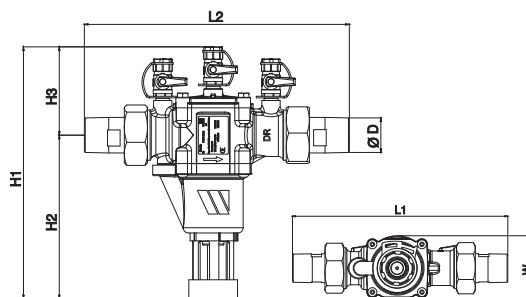


- Plaats de afstandhouder (inwendig vulstuk) (5) tussen de bovenstroomse klep en de benedenstroomse klep (6 en 7) en boven de ontlastklepunit (8). Er is slechts één positie toegestaan.
- Plaats het deksel (3) en draai de schroeven (4) aan.

3.4 Reparatiekit

Er zijn reparatiekits beschikbaar voor de vervanging van defecte componenten van de terugstroombeveiligingen type BA.

Code terugstroombeveiliging	DN	D	V	L1	L2	H1	H2	H3	W	L
	mm	"	mm	mm	mm	mm	mm	mm	mm	Kg
2231150	15	1/2	32	122	201	168,5	103	65,5	53	1,2
2231250	20	3/4	32	122	201	168,5	103	65,5	53	1,2
2231350	25	1	40	157	252	238	156	82	76	2,7
2231450	32	1 1/4	40	157	252	238	156	82	76	2,7
2231550	40	1 1/2	50	220	336	303,5	202,5	101	115	6,5
2231650	50	2	50	220	336	303,5	202,5	101	115	6,5



Kit reserveonderdelen :

A - Module eerste keerklep: *dichting + dichting voor deksel + 4 dekselschroeven*

B - Module tweede keerklep: *dichting + dichting voor deksel + 4 schroeven voor deksel*

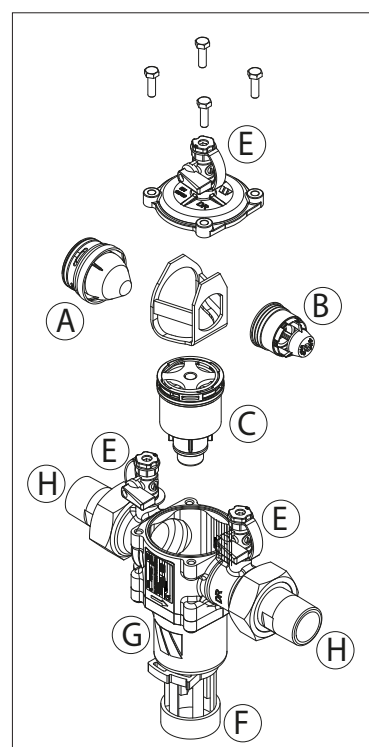
C - Module ontlastklep: *Dichting + één M10 schroef voor het eenvoudig verwijderen van de ontlastklep + dichting voor deksel + 4 schroeven voor deksel*

E - Testkraan

F - Trechterset

G - Set ontlastklep behuizing

H - Set dichtingen



Code terugstroombeveiliging	DN	Code reserveonderdeel						
		Kit A	Kit B	Kit C	Kit E	Kit F	Kit G	Kit H
2231150	15	22416020377	22416020393	22416020359	22416020333	22416020310	22416020315	2236704
2231250	20							2236705
2231350	25	22416030377	22416032393	22416032359	22416020333	22416032310	22416032315	2236706
2231450	32							2236707
2231550	40	22416050377	22416050393	22416050359	22416020333	22416050310	22416050315	2236708
2231650	50							2236709

4. Problemen en storingen

PROBLEEM	MOGELIJKE OORZAAK	OPLOSSING
1. Na een korte afvoer van water via de ontlastklep, werkt het toestel normaal.	Drukschommelingen in de watertoevoerleiding.	Geen.
2. Continue waterafvoer via de ontlastklep tijdens het normale gebruik.	Ontlastklep vervuild of beschadigd.	Reinig of vervang de ontlastklepunit.
3. In de beveiligde toestand (bij normale druk/stroming of geen stroming), continue waterafvoer via de ontlastklep.	a. Bovenstroomse keerklep vervuild of beschadigd. b. Afdichting van de zuiger van de ontlastklep vervuild of beschadigd. c. Benedenstroomse keerklep vervuild of beschadigd.	a. Reinig of vervang de bovenstroomse keerklep. b. Reinig of vervang de ontlastklepmodule. c. Reinig of vervang de benedenstroomse keerklep.

Inhaltsverzeichnis

Allgemeine Informationen	27
Allgemeines	
Einsatzbereiche	
Technische Eigenschaften	
Normen und Zulassungen	
1. Funktionsprinzip	27
1.1 Betrieb	
1.2 Störung	
2. Installationsanleitungen	29
2.1 Installation	
2.2 Inbetriebnahme	
2.3 Wassereinleitung	
3. Wartungsanleitungen	30
3.1 Kontrollsysteme	
3.2 Ein-/Ausbauanleitungen	
3.3 Anleitungen zum Wiedereinbau	
3.4 Reparatursatz	
4. Probleme und Störungen	31

Systemtrenner mit kontrollierbarer druckreduzierter Zone vom Typ BA BM

Allgemeines

Der Systemtrenner BA BM schützt Trinkwassernetze vor einem Rückfluss gefährlicher Flüssigkeiten (bis Kategorie 4 nach der Norm NF EN1717 zugelassen).

Diese Vorrichtung verhindert den Rückfluss von verschmutztem Wasser in das Trinkwasserverteilungsnetz aufgrund von Gegendruck oder Rücksaugung, wenn der Druck vor dem Gerät niedriger ist als danach.

Einsatzbereiche

Geeignet für Anlagen, bei denen die Gefahr einer Verunreinigung besteht:

- Netze in Gesundheitseinrichtungen: Krankenhäuser, Labors, Dialysezentren, Wasseraufbereitung.
- Technische Netze: Heizung, Klimaanlage, Bewässerung, Trinkbrunnen.
- Feuerwehretze: Sprinkler, Schlauchhaspeln.
- Gewerbliche Netze: Industrieanlagen, Oberflächenbehandlungen, Chemiesektor, Agrar- und Lebensmittelsektor.
- Provisorische Netze: Anschlüsse für Messestände, Festivals, Ausstellungen.

Hinweis: Die Einsatzgebiete unterliegen den einzelnen Landesordnungen. Für weitere Informationen wenden Sie sich bitte an die nationalen Behörden.

Technische Eigenschaften

Medien: Trinkwasser

Betrieb: in horizontaler Lage

DN von 15 bis 50 mm, AG/AG-Anschluss

Maximaler Betriebsdruck: 10 bar (1 MPa)

Minimaler Eingangsdruck: 1,5 bar (150 KPa)

Maximale Betriebstemperatur: 65 °C

Normen und Zulassungen

Zulassungen nach: EN1717, EN12729.

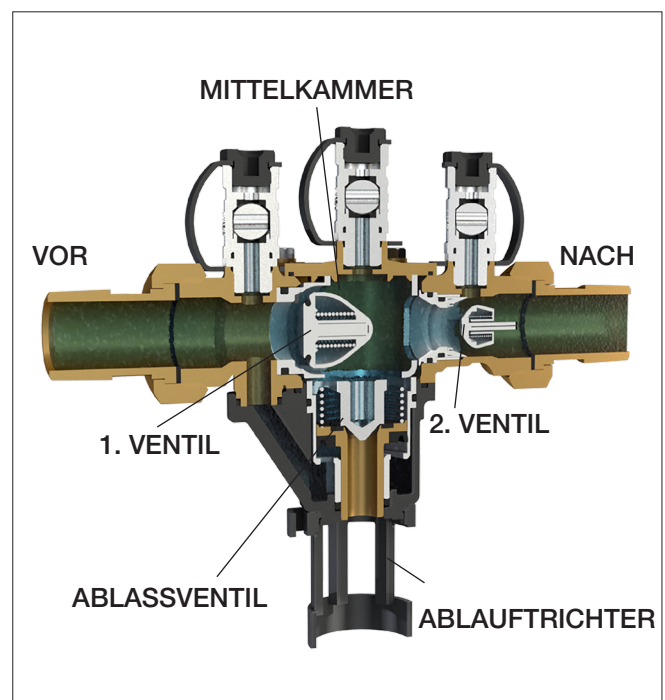
1. Funktionsprinzip

Der Systemtrenner mit kontrollierbarer druckreduzierter Zone vom Typ BA BM umfasst:

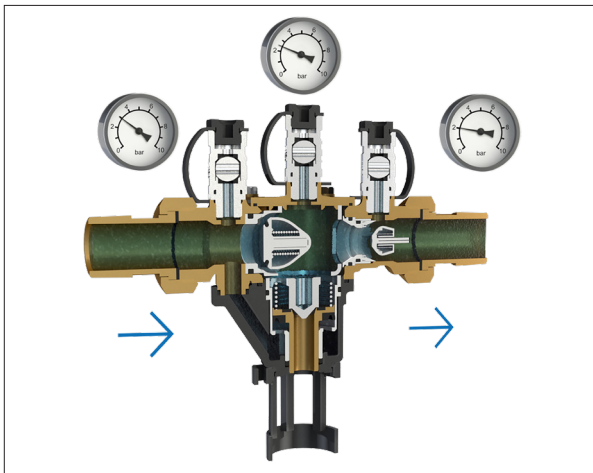
- drei Kammern (Vor-, Mittel- und Ausgangskammer) mit jeweils einem Prüfstutzen;
- zwei unabhängige Rückflussverhinderer, welche die Mittelkammer absperren;
- ein automatisches, an der Mittelkammer angeschlossenes Ablassventil, zur Herstellung des atmosphärischen Drucks im Störfall.

Das Gerät verfügt über einen Ablauftrichter mit Luftsperr.

Die modulare Auslegung der Ersatzteile erleichtert die Wartung und den Zugang zu den Innenteilen.

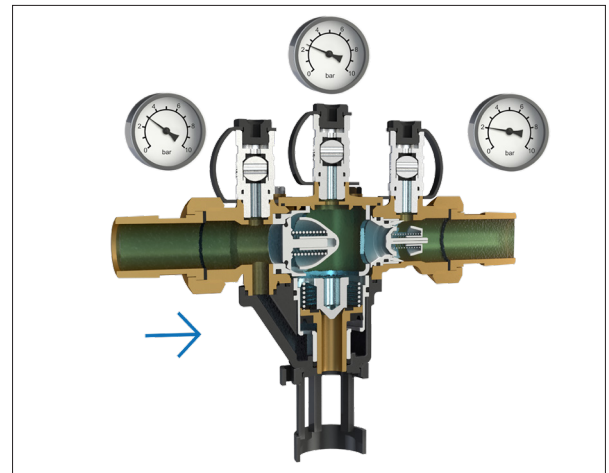


1.1 Betrieb



KORREKTE DURCHFLUSSVERHÄLTNISSE > DURCHFLUSSSTELLUNG

Die beiden Rückschlagventile sind geöffnet. Das Ablassventil ist geschlossen (der Schließdruck ist niedriger als der Öffnungsdruck des eingangsseitigen Rückschlagventils). Die ausgangsseitige Zone wird gespeist.



TRENNSTELLUNG > KEIN DURCHFLUSS

Die beiden Rückschlagventile sind geschlossen. Das Ablassventil ist geschlossen (der Schließdruck ist niedriger als der Öffnungsdruck des eingangsseitigen Rückschlagventils).

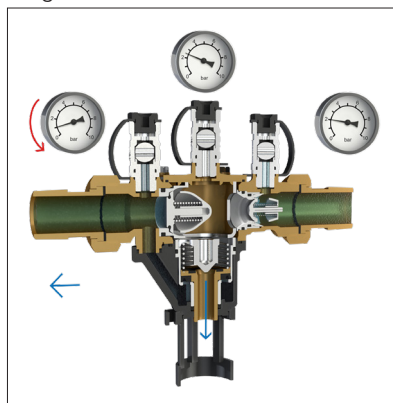
1.2 Störungen > Auslösen der automatischen Sicherheitsfunktionen

Zwischen der Mittelkammer und der eingangsseitigen Zone des Systemtrenners dürfen keine Rückflüsse oder Druckschwankungen auftreten. Durch die Bauweise des Geräts, das die Normen erfüllt, liegt der Eingangsdruck stets 140 mbar über dem Mittelkammerdruck. Dieser Differenzwert regelt die Öffnung des Ablassventils und die Entleerung des Systemtrenners. Der Systemtrenner mit kontrollierbarer druckreduzierter Zone verhindert selbstständig eventuelle Störungen. Bei statischem Druck wird die Sicherheitsfunktion des Geräts ausgelöst.

Dies geschieht in den folgenden Fällen:

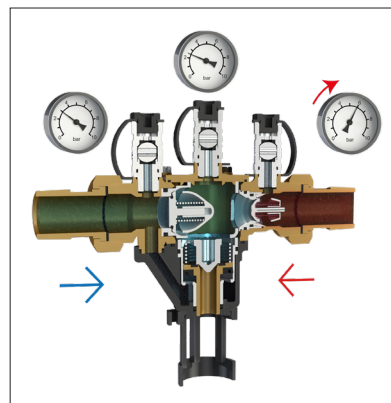
UNTERDRUCK AM EINGANG / RÜCKSAUGUNG

Die beiden Rückschlagventile schließen sich. Das Ablassventil öffnet sich und lässt das Wasser in Mittelkammer abfließen.



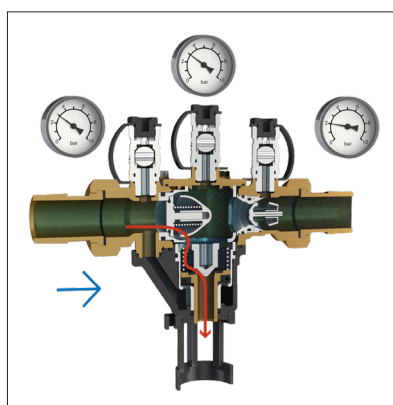
ÜBERDRUCK BEI FEHLERHAFTEM AUSGANGSSEITIGEN VENTIL

Bei einem perfekt dichten Rückschlagventil treten keine Störungen auf: Das Ventil bleibt geschlossen.



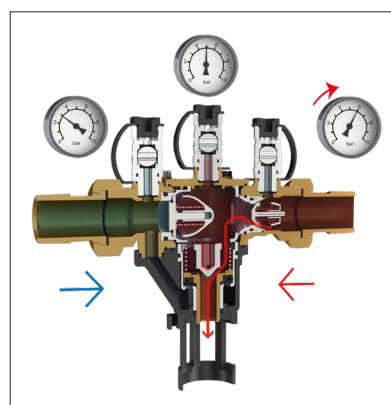
UNTERBRECHUNG DES DURCHFLUSSES BEI FEHLERHAFTEM EINGANGSSEITIGEN VENTIL

Der eingangsseitige Druck erhöht den Druck in der Mittelkammer. Das Ablassventil öffnet sich lässt das Wasser kontinuierlich abfließen.



ÜBERDRUCK BEI FEHLERHAFTEM AUSGANGSSEITIGEN VENTIL

Der Druck in der Mittelkammer steigt und öffnet das Ablassventil, woraufhin das Wasser in das Abwassernetz abfließt.



2. Installation und Inbetriebnahme

2.1 Installation

Bei der Installation des Systemtrenners BA Folgendes sicherstellen:

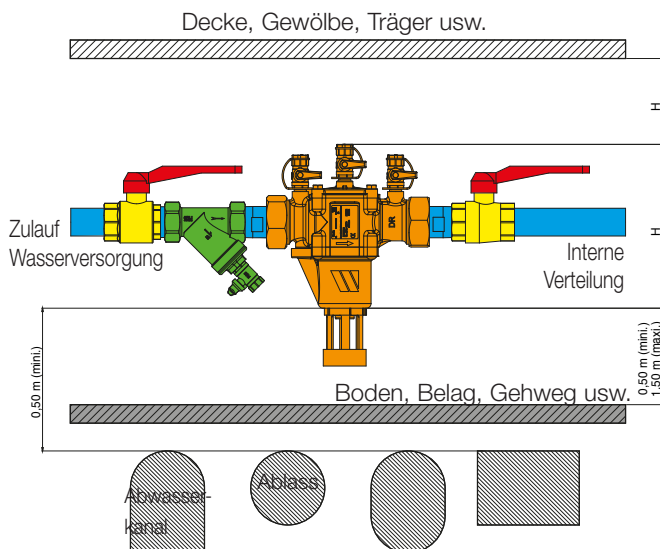
- der Systemtrenner BA muss leicht zugänglich sein für Kontrollen, Wartung und Austausch fehlerhafter Bauteile;
- die Kontrollen können auf einfache Weise an den Prüfhähnen vorgenommen werden;
- am Installationsort besteht keine Hochwassergefahr;
- der Installationsort ist belüftet (saubere Atmosphäre);
- das Ablasssystem ist in der Lage, die Abflussmenge abzuleiten;
- das Gerät ist gegen Frost und übermäßigen Temperaturen geschützt;
- der Systemtrenner ist in horizontaler Lage mit nach unten ausgerichteter Ablassöffnung installiert;
- der Ablauftrichter mit Luftsperrung ist mit dem Abwassernetz verbunden;
- potentielle Rückflüsse dürfen die Abflusskapazität nicht überschreiten.

Die Installation muss ausschließlich durch qualifiziertes Fachpersonal ausgeführt werden.

2.2 Inbetriebnahme

1. Vor der Installation des Systemtrenners BA und des jeweiligen Zubehörs sind die vorgeordneten Rohrleitungen zu spülen und zu entleeren.
2. Den Systemtrenner BA und das jeweilige Zubehör wie unten beschrieben der Flussrichtung folgend installieren:
 - Vor dem Systemtrenner: Ein manuelles Absperrventil vom Typ SOCLA oder ein gleichwertiges Modell.
 - Zwischen dem eingangsseitigen Ventil und dem Gerät: Einen Schmutzfänger mit Entleerungshahn vom Typ Watts oder ein gleichwertiges Modell.
 - Nach dem Systemtrenner: Ein manuelles Absperrventil vom Typ SOCLA oder ein gleichwertiges Modell.

Das folgende Installationsschema beachten:



Den Systemtrenner montieren, ohne übermäßige Kraft auf die Ein- und Ausgänge auszuüben.

3. Den Schutzverschluss an der Öffnung des Ablassventils entfernen.
4. Den Ablauftrichter am Systemtrenner BA montieren. Der Ablauftrichter eignet sich für den Anschluss an Rohrleitungen (z. B. Abwasserrohre aus PVC) mit Außendurchmesser gemäß der folgenden Tabelle:

DN Systemtrenner	15	20	25	32	40	50
Außen-Ø Rohr (in mm)	32		40		50	

2.3 Wassereinleitung

Bei der Wassereinleitung in die Anlage:

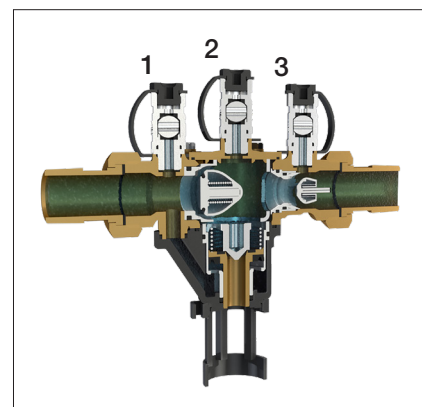
- Die ein- und ausgangsseitigen Ventile müssen geschlossen sein.
- Das eingangsseitige Ventil langsam öffnen, um den Systemtrenner BA langsam unter Druck zu setzen.
- Die Hähne 1, 2 und 3 in dieser Reihenfolge öffnen und schließen, um den Systemtrenner BA zu entlüften.
- Das ausgangsseitige Ventil langsam öffnen, um den Systemtrenner BA in Betrieb zu setzen.

Wenn er eingeschaltet ist, sorgt der Systemtrenner BA für:

- Speisung der nachgeordneten Anlage mit der angeforderten Wassermenge;
- Schutz des vorgeordneten Netzes vor möglichen Verunreinigungen.

VORSICHTSMASSNAHMEN:

- Wenn unmittelbar vor dem Systemtrenner eine Abzweigung hergestellt werden muss, ist ein Rückflussverhinderer zwischen Abzweigung und Systemtrenner vorzusehen.



3. Instandhaltung und Kontrolle der installierten Systemtrenner

3.1 Kontrollsysteme

Gemäß den geltenden nationalen Vorschriften muss der Systemtrenner BA regelmäßig (einmal jährlich in den meisten Ländern) von einem qualifizierten Wartungstechniker überprüft werden.

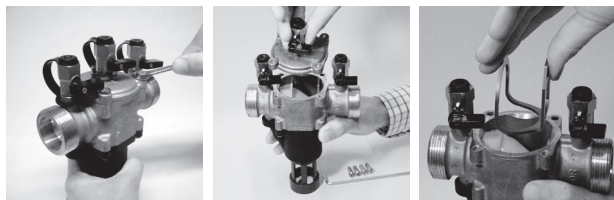
Die Funktionstüchtigkeit des Systemtrenners muss jährlich mit einem Gerät geprüft werden, das die Norm NF P43-018 erfüllt (WATTS ref. 2234900M2 oder ein gleichwertiges Modell).

Dieses Gerät regelmäßig mindestens alle zwei Jahren kontrollieren.

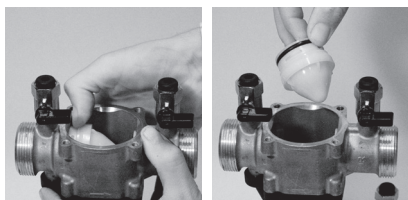


3.2 Ein-/Ausbauanleitungen zur Instandhaltung

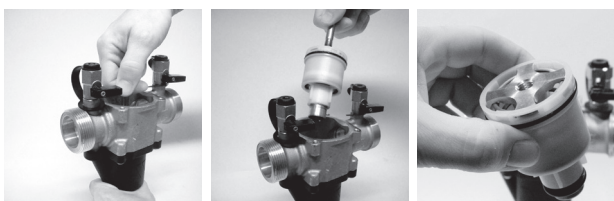
Ausbau



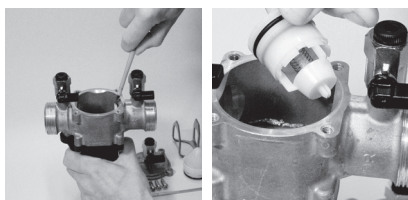
- A- Die Schrauben (4) abschrauben und den Deckel (3) abnehmen.
- B- Das Distanzstück (5) entfernen.



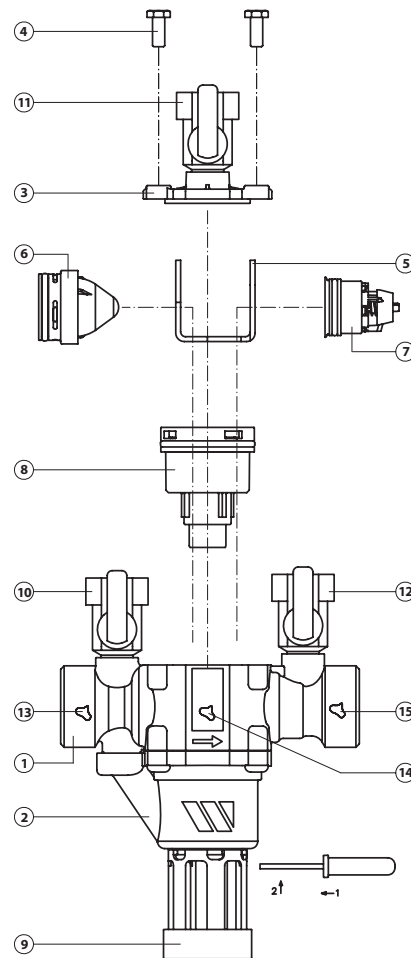
- C- Das eingangsseitige Ventil (6) entfernen.



- D- Das Modul des Ablassventils (8) mit der mitgelieferten Schraube M10 entfernen.



- E- Das ausgangsseitige Ventil (7) entfernen.



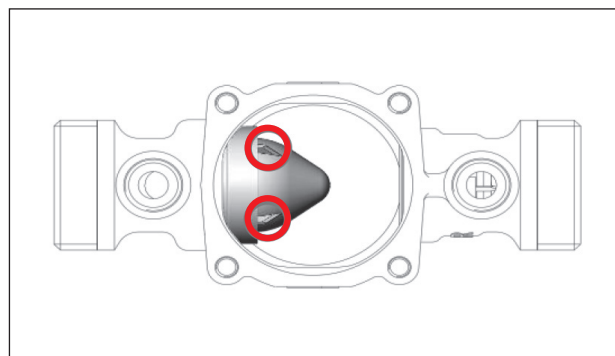
Bauteilliste

1. Gehäuse
2. Entlastungsgehäuse
3. Deckel
4. Schrauben
5. Käfig
6. Eingangs Rückflußverhinderer
7. Ausgangs Rückflußverhinderer
8. Entlastungssystem
9. Freier Auslauf
10. Prüfstützen 1
11. Prüfstützen 2
12. Prüfstützen 3
13. Eingangszone
14. Mittelkammer
15. Ausgangszone

3.3 Anleitungen zum Wiedereinbau

Die O-Ringe kontrollieren und leicht schmieren.

- Das ausgangsseitige Ventil (7) im jeweiligen Sitz am Gehäuse (1) einbauen.
- Das Modul des Ablassventils (8) im entsprechenden Sitz am Ablaufgehäuse (2) installieren.
- Das eingangsseitige Ventil (6) im jeweiligen Sitz am Gehäuse (1) einbauen und die Rippen im Winkel von 45° ausrichten.

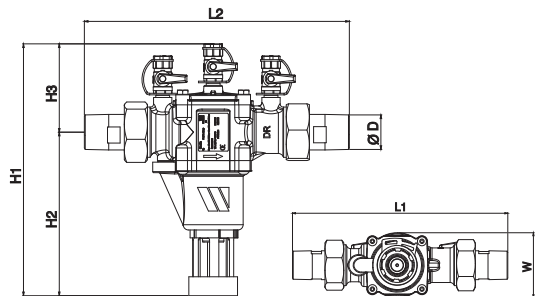


- Das Distanzstück (intern) (5) zwischen dem ein- und dem ausgangsseitigen Ventil (6 und 7) über dem Ablassventil (8) einsetzen. Nur eine Position ist erlaubt.
- Den Deckel aufsetzen (3) und die Schrauben (4) festziehen.

3.4 Reparatursatz

Es sind Reparatursätze verfügbar für den Austausch fehlerhafter Bauteile der Systemtrenner BA.

Systemtrenner-Nr	DN	D	V	L1	L2	H1	H2	H3	W	L
	mm	"	mm	mm	mm	mm	mm	mm	mm	Kg
2231150	15	1/2	32	122	201	168,5	103	65,5	53	1,2
2231250	20	3/4	32	122	201	168,5	103	65,5	53	1,2
2231350	25	1	40	157	252	238	156	82	76	2,7
2231450	32	1 1/4	40	157	252	238	156	82	76	2,7
2231550	40	1 1/2	50	220	336	303,5	202,5	101	115	6,5
2231650	50	2	50	220	336	303,5	202,5	101	115	6,5



Ersatzteil kit :

A - Erster Rückflussverhinderer: O-Ring + O-Ring für Deckel + 4 Deckelschrauben

B - Zweites Prüfmodul: O-Ring + O-Ring für Deckel + 4 Deckelschrauben

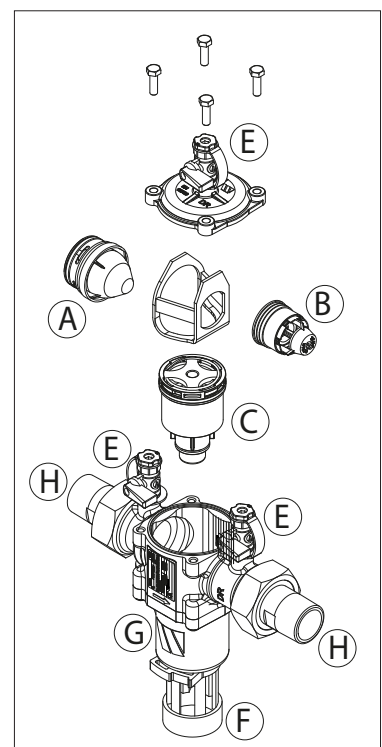
C - Entlastungsventil: O-Ring + eine Schraube M10 zum einfachen Entfernen des Entlastungsventils + O-Ring für Deckel + 4 Deckelschrauben

E - Prüfhahn

F - Auslauftrichter

G - Gehäusebausatz für Überdruckventile

H - Steckschlüssel und Dichtungssatz



Systemtrenner-Nr	DN mm	Ersatzteil-Nr.						
		Kit A	Kit B	Kit C	Kit E	Kit F	Kit G	Kit H
2231150	15	22416020377	22416020393	22416020359	22416020333	22416020310	22416020315	2236704
2231250	20							2236705
2231350	25	22416030377	22416032393	22416032359	22416020333	22416032310	22416032315	2236706
2231450	32							2236707
2231550	40	22416050377	22416050393	22416050359	22416020333	22416050310	22416050315	2236708
2231650	50							2236709

4. Probleme und Störungen

PROBLEM	MÖGLICHE URSACHE	ABHILFE
1. Nachdem kurz Wasser abgelassen wurde, arbeitet das Gerät normal.	Druckschwankungen in der Wasserversorgungsleitung.	Keine.
2. Während des normalen Betriebs lässt das Ablassventil ständig Wasser ab.	Verschmutztes oder beschädigtes Ablassventil.	Das Ablassventil reinigen oder austauschen.
3. Beim Auslösen der Sicherheitsfunktion (in Durchflussstellung oder Ruhestellung), kontinuierlicher Wasserablass über das Ablassventil.	a. Eingangsseitiger Rückflussverhinderer verschmutzt oder beschädigt. b. Dichtung des Kolbens im Ablassventil verschmutzt oder beschädigt. c. Ausgangsseitiger Rückflussverhinderer verschmutzt oder beschädigt.	a. Eingangsseitigen Rückflussverhinderer reinigen oder austauschen. b. Modul des Ablassventils reinigen oder austauschen. c. Ausgangsseitigen Rückflussverhinderer reinigen oder austauschen.

Índice

Información general	33
Descripción	
Campos de aplicación	
Características técnicas	
Normas y aprobaciones	
1. Principio de funcionamiento	33
1.1 Funcionamiento	
1.2 Fallos de funcionamiento	
2. Instrucciones de instalación	35
2.1 Instalación	
2.2 Puesta en función	
2.3 Impulsión de agua	
3. Instrucciones de mantenimiento	36
3.1 Sistemas de control	
3.2 Instrucciones de montaje / desmontaje	
3.3 Instrucciones de remontaje	
3.4 Juego de reparación	
4. Problemas y fallos	37

Desconectores con zona de presión reducida controlable de la Serie BA BM

Descripción

El desconector BA BM está diseñado para proteger las redes de agua potable contra el reflujos de fluidos peligrosos (clasificados hasta la categoría 4 de acuerdo con la norma NF EN1717).

El dispositivo impide el reflujos de agua contaminada hacia la red de suministro de agua potable debido a la contrapresión o sifonaje, cuando la presión aguas arriba del dispositivo es inferior respecto a la de aguas abajo.

Campos de aplicación

Es ideal para las instalaciones en las que puede haber riesgo de contaminación:

- Redes sanitarias: hospitales, laboratorios, centros de diálisis, tratamiento del agua.
- Redes técnicas: calefacción, climatización, riego, dispensadores de agua.
- Redes contra incendios: rociadores, mangueras de incendios.
- Redes profesionales: plantas industriales, tratamientos de superficie, sector químico, sector agroalimentario.
- Redes temporales: conexiones para stands de ferias, festivales, exposiciones.

Nota: las aplicaciones se rigen según las normas de cada País. Para más información, contáctese con las autoridades del País de instalación.

Características técnicas

Tipo de fluido: agua potable

Funcionamiento: en posición horizontal

DN de 15 a 50 mm, racor macho/macho

Presión máxima de trabajo: 10 bar (1 MPa)

Presión mínima en entrada: 1,5 bar (150 kPa)

Temperatura máxima de trabajo: 65 °C

Normas y aprobaciones

Conformidad con las normas: EN1717 y EN12729.

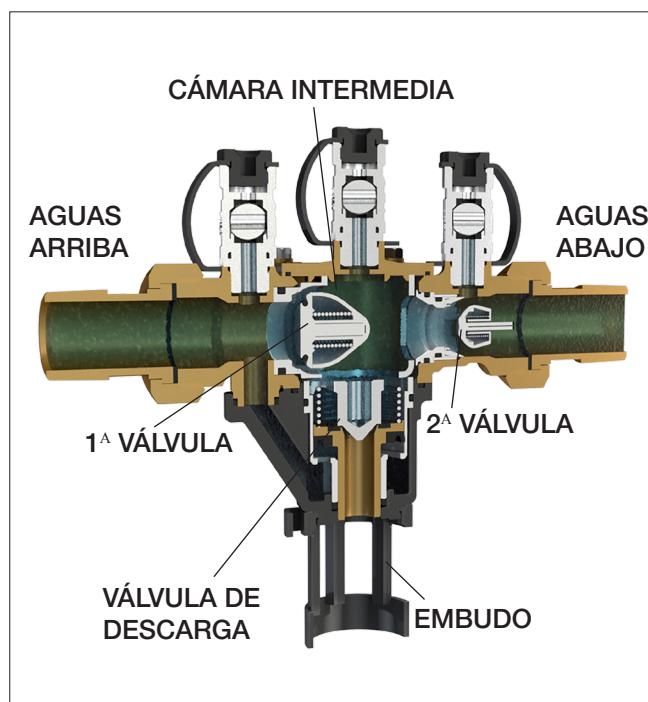
1. Principio de funcionamiento

El desconector con zona de presión reducida controlable BA BM se compone de:

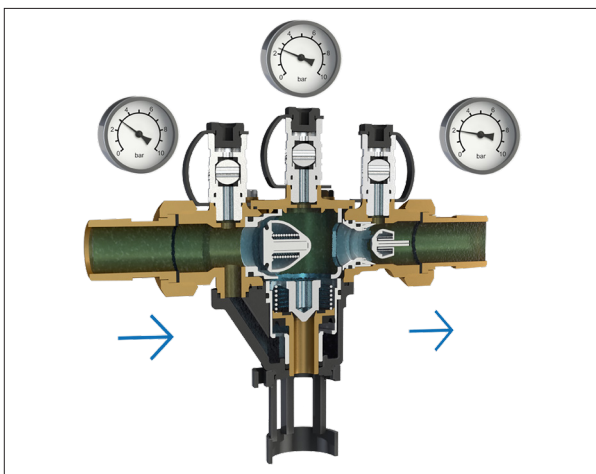
- tres cámaras (aguas arriba, intermedia, aguas abajo), cada una con una toma de presión;
- dos válvulas de retención independientes que separan la cámara intermedia;
- una válvula de descarga automática, conectada con la cámara intermedia, para la puesta en presión atmosférica en caso de fallo.

El dispositivo dispone de un embudo con cavidad de aire.

La configuración modular de las piezas de repuesto facilitan el mantenimiento y el acceso a los órganos internos.

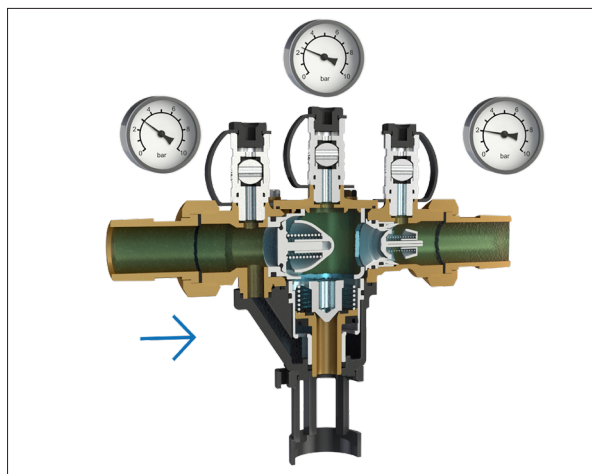


1.1 Funcionamiento



CONDICIONES CORRECTAS DE FLUJO > LLENADO DE AGUA / ACTIVACIÓN DEL FLUJO

Las dos válvulas de retención están abiertas. La válvula de descarga está cerrada (la presión de cierre es inferior respecto a la presión de apertura de la válvula de retención ubicada aguas arriba). El área aguas abajo se alimenta.



PARADA DEL CAUDAL > PARADA DEL FLUJO

Las dos válvulas de retención están cerradas. La válvula de descarga está cerrada (porque la presión que sirve para cerrarla es inferior respecto a la presión necesaria para abrir la válvula de retención ubicada aguas arriba).

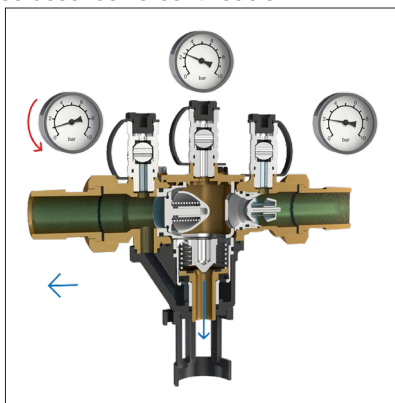
1.2 Fallos de funcionamiento > Activación de los dispositivos automáticos de seguridad

No pueden verificarse fluctuaciones de presión ni reflujos entre la cámara intermedia y el área aguas arriba del desconector. La estructura del dispositivo, de acuerdo con las normas, requiere que la presión aguas arriba sea siempre 140 mbar más alta respecto a la presión de la cámara intermedia. Este valor diferencial regula la apertura de la válvula de descarga y el vaciado del desconector. El desconector con zona de presión reducida controlable se protege autónomamente contra posibles fallos de funcionamiento. En el caso de presión estática, se activan los dispositivos de seguridad poniendo la unidad en condiciones seguras.

Los casos son los que se describen a continuación:

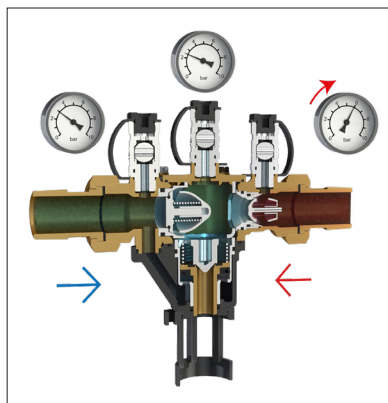
VACÍO AGUAS ARRIBA / SIFONAJE

Las dos válvulas de retención se cierran. La válvula de descarga se abre y se vacía la cámara intermedia.



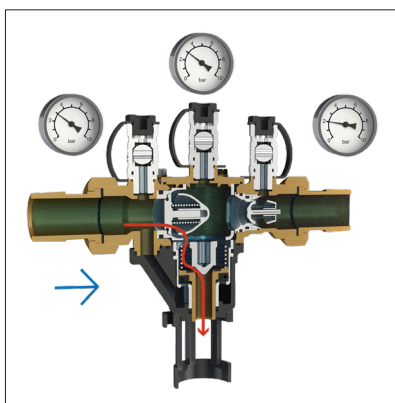
SOBREPRESIÓN CON VÁLVULA ESTANCA AGUAS ABAJO

Si la válvula de retención es perfectamente estanca, no se verifican fallos de funcionamiento: la válvula permanece cerrada.



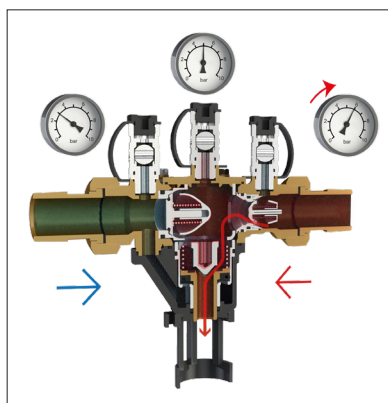
PARADA DEL FLUJO CON VÁLVULA DEFECTUOSA AGUAS ARRIBA

La presión aguas arriba aumenta la presión en la cámara intermedia. La válvula de descarga se abre provocando una descarga continua.



SOBREPRESIÓN CON VÁLVULA DEFECTUOSA AGUAS ABAJO

La presión en la cámara intermedia aumenta provocando la apertura de la válvula de descarga y el sucesivo vaciado en la red de aguas residuales.



2. Instrucciones de instalación y puesta en función

2.1 Instalación

Antes de instalar el desconector BA, compruebe que:

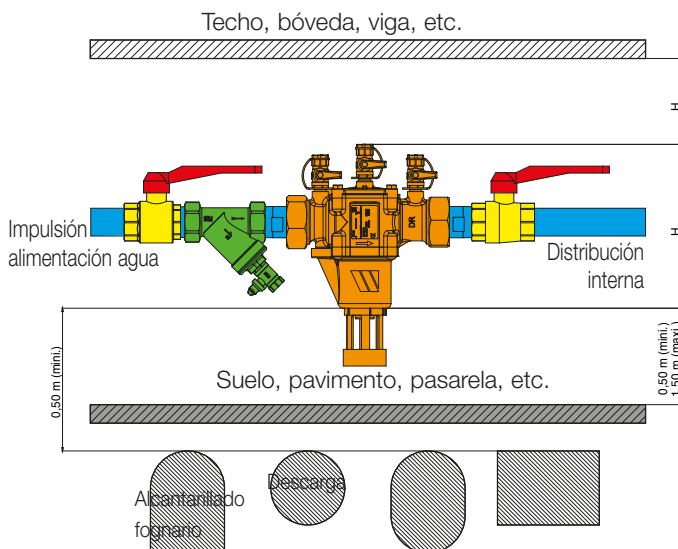
- se pueda acceder fácilmente al desconector BA para realizar las operaciones de inspección, mantenimiento y sustitución de las piezas defectuosas;
- los grifos de ensayo faciliten los controles;
- el lugar de instalación no esté a riesgo de inundación;
- el lugar de instalación esté ventilado (atmósfera no contaminada);
- el sistema de drenaje pueda evacuar el caudal de descarga;
- el dispositivo esté protegido contra las heladas y temperaturas excesivas;
- el desconector se instale en posición horizontal, con el orificio de drenaje mirando hacia abajo;
- el embudo con cavidad de aire esté conectado con la red de drenaje;
- los posibles reflujos no excedan la capacidad de drenaje.

Solo personal especializado debe realizar la instalación.

2.2 Puesta en función

1. Antes de instalar el desconector BA y sus accesorios, enjuague y vacíe las tuberías aguas arriba.
2. Instale el desconector BA y sus accesorios como se describe a continuación, siguiendo la dirección del flujo:
 - Aguas arriba: instale una válvula de cierre manual modelo SOCLA o equivalente.
 - Entre la válvula aguas arriba y el dispositivo: instale un filtro con válvula de enjuague Watts o equivalente.
 - Aguas abajo: instale una válvula de cierre manual modelo SOCLA o equivalente.

Respete el siguiente esquema de instalación:



Monte el desconector sin forzar las conexiones de entrada y salida.

3. Retire el tapón que protege el orificio de la válvula de descarga.
4. Monte el embudo en el desconector BA. El embudo está diseñado para conectarse con tuberías (p.ej., tuberías de drenaje en PVC) con un diámetro externo igual al valor que se indica en la siguiente tabla:

DN desconector	15	20	25	32	40	50
Ø ext. del tubo (mm)	32		40		50	

2.3 Impulsión de agua

Al impulsar el agua en la instalación, actúe como se describe a continuación:

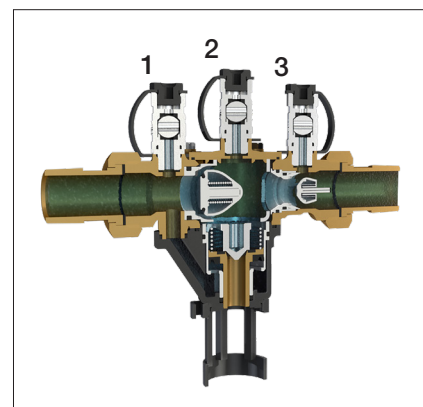
- Las válvulas aguas arriba y aguas abajo deben estar cerradas.
- Abra lentamente la válvula aguas arriba para permitir que el desconector BA se ponga gradualmente bajo presión.
- Abra y cierre las válvulas 1, 2 y 3 en este orden para purgar el desconector BA.
- Abra lentamente la válvula aguas abajo para facilitar la puesta en función del desconector BA.

Tras activarlo, el desconector BA garantiza:

- el suministro de agua requerido aguas abajo;
- la protección de la red aguas arriba frente a posibles contaminaciones.

PRECAUCIONES:

- Si fuera necesario realizar una derivación aguas arriba, cerca del desconector, instale una válvula antirretorno entre la derivación y el mismo desconector.



3. Mantenimiento y control de los desconectores instalados

3.1 Sistemas de control

De acuerdo con las normas vigentes en el País de instalación, el desconector BA debe ser controlado periódicamente (una vez al año en la mayoría de los países) por un operador especializado de mantenimiento.

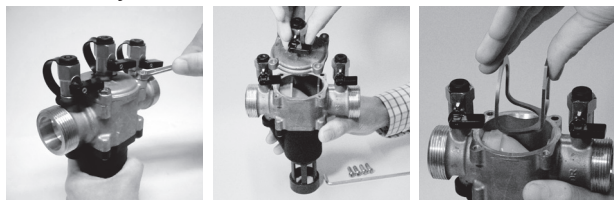
Realice un control anual obligatorio para verificar el correcto funcionamiento del desconector utilizando un dispositivo conforme con la norma NF P43-018 (modelo WATTS ref. 2234900M2 o equivalente).

Revise el equipo regularmente, al menos una vez cada dos años.

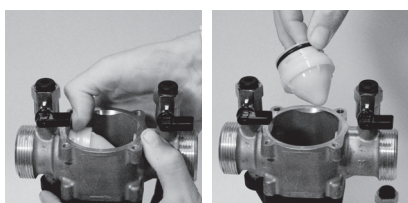


3.2 instrucciones de montaje / desmontaje para el mantenimiento

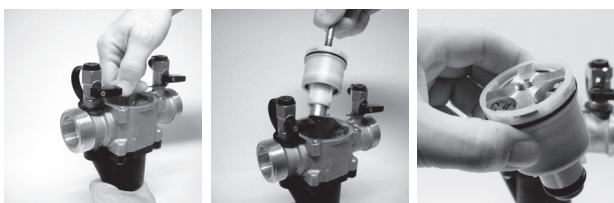
Desmontaje



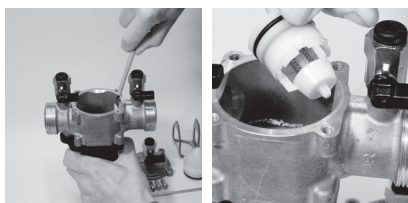
- A- Retire el tapón (3) desenroscando los tornillos (4).
- B- Retire el espaciador (5).



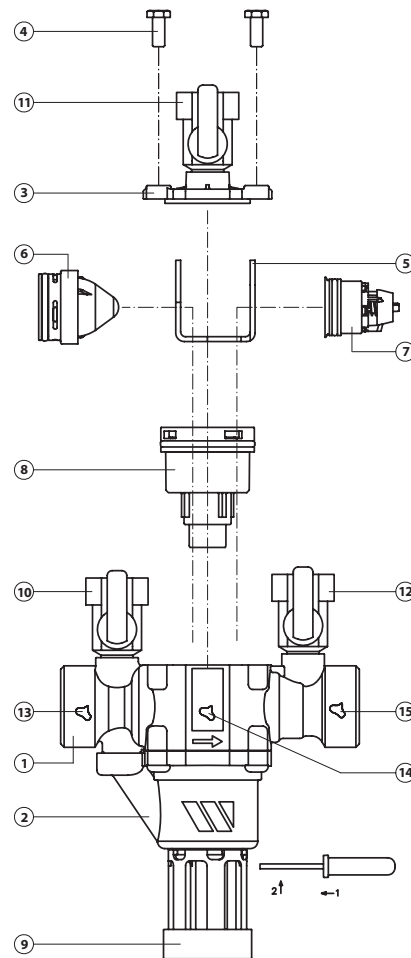
- C- Retire la válvula aguas arriba (6).



- D- Retire el módulo de la válvula de descarga (8) con el perno M10 suministrado en el juego.



- C- Retire la válvula aguas abajo (7).

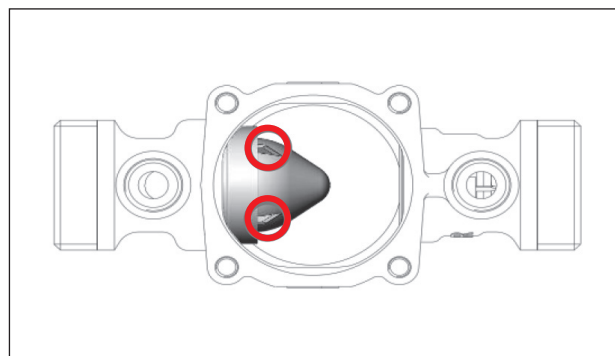


- Lista de las piezas**
1. Cuerpo principal
 2. Cuerpo válvula de alivio
 3. Cubierta
 4. Tornillos
 5. Seguro
 6. Primera válvula antirretorno
 7. Segunda válvula antirretorno
 8. Válvula de alivio
 9. Desagüe
 10. Toma de control 1
 11. Toma de control 2
 12. Toma de control 3
 13. Zona de entrada
 14. Zona intermedia
 15. Zona de salida

3.3 Instrucciones de remontaje

Inspeccione y vuelva a lubricar ligeramente las juntas tóricas.

- Instale la válvula aguas abajo (7) en el correspondiente asiento en el cuerpo principal (1).
- Instale el módulo de la válvula de descarga (8) en el correspondiente alojamiento en el cuerpo de drenaje (2).
- Instale la válvula aguas arriba (6) en el correspondiente asiento en el cuerpo principal (1) y posicione las aletas a 45°.

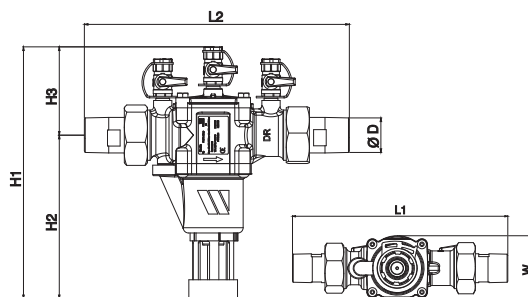


- Posicione el espaciador (grosor interno) (5) entre la válvula aguas arriba y la válvula aguas abajo (6 y 7) y por encima del conjunto de la válvula de descarga (8). Se admite una sola posición.
- Inserte el tapón (3) y ajuste los tornillos (4).

3.4 Juego de reparación

Se encuentran disponibles juegos de reparación que permiten sustituir los componentes defectuosos de los desconectores BA.

Cód. desconector	DN	D	V	L1	L2	H1	H2	H3	W	L
	mm	"	mm	mm	mm	mm	mm	mm	mm	Kg
2231150	15	1/2	32	122	201	168,5	103	65,5	53	1,2
2231250	20	3/4	32	122	201	168,5	103	65,5	53	1,2
2231350	25	1	40	157	252	238	156	82	76	2,7
2231450	32	1 1/4	40	157	252	238	156	82	76	2,7
2231550	40	1 1/2	50	220	336	303,5	202,5	101	115	6,5
2231650	50	2	50	220	336	303,5	202,5	101	115	6,5



Kit de recambios :

A - Módulo de la primera válvula de retención: Junta tórica + Junta tórica para la tapa + cuatro tornillos para la tapa

B - Módulo de la segunda válvula de retención: Junta tórica + Junta tórica para la tapa + cuatro tornillos para la tapa

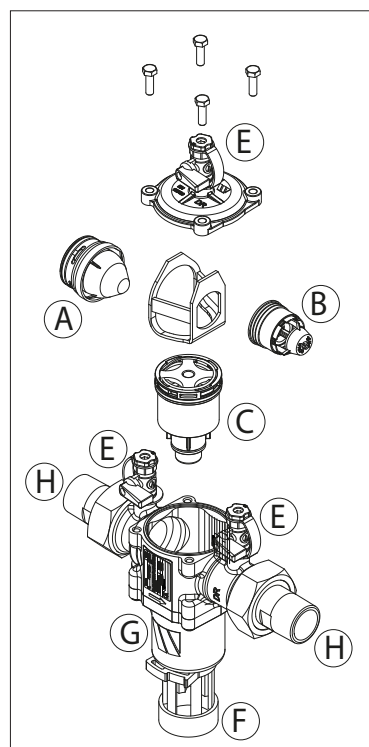
C - Módulo de válvula de alivio: Junta tórica + un tornillo M10 para un fácil desmontaje de la válvula de alivio + Junta tórica para la tapa + cuatro tornillos para la tapa

E - Grifo de control

F - Kit de la cámara de aire

G - Kit cuerpo de la válvula de alivio

H - Kit de asientos y juntas



Cód. desconector	DN mm	Cód. recambios						
		Kit A	Kit B	Kit C	Kit E	Kit F	Kit G	Kit H
2231150	15	22416020377	22416020393	22416020359	22416020333	22416020310	22416020315	2236704
2231250	20							2236705
2231350	25	22416030377	22416032393	22416032359	22416020333	22416032310	22416032315	2236706
2231450	32							2236707
2231550	40	22416050377	22416050393	22416050359	22416020333	22416050310	22416050315	2236708
2231650	50							2236709

4. Problemas y fallos

PROBLEMA	POSIBLE CAUSA	SOLUCIÓN
1. Después de un breve drenaje de agua a través de la válvula de descarga, el desconector funciona normalmente.	Fluctuaciones de presión en la línea de suministro de agua.	Ninguna.
2. Drenaje continuo de agua a través de la válvula de descarga durante el funcionamiento normal.	Válvula de descarga contaminada o dañada.	Limpe o sustituya el conjunto de la válvula de descarga.
3. En modo de puesta en seguridad (en condiciones de presión / flujo normal o parada de flujo), drenaje continuo de agua a través de la válvula de descarga.	a. Válvula de retención aguas arriba contaminada o dañada. b. Junta del pistón de la válvula de descarga contaminada o dañada. c. Válvula de retención aguas abajo contaminada o dañada.	a. Limpe o sustituya la válvula de retención aguas arriba. b. Limpe o sustituya el módulo de la válvula de descarga. c. Limpe o sustituya la válvula de retención aguas abajo.

Оглавление

Общие сведения	39
Общее описание	
Области применения	
Технические характеристики	
Стандарты и сертификация	
1. Принцип работы	39
1.1 Описание действия	
1.2 Сбои	
2. Указания по монтажу	41
2.1 Монтаж	
2.2 Ввод в эксплуатацию	
2.3 Подача воды	
3. Указания по техническому обслуживанию	42
3.1 Системы контроля	
3.2 Указания по сборке / разборке	
3.3.Указания по повторной сборке	
3.4 Ремонтный комплект	
4. Проблемы и неисправности	43

Прерыватели обратного потока с регулируемой зоной пониженного давления, тип VA VM

Общее описание

Прерыватель обратного потока VA VM предназначен для защиты системы питьевой воды от загрязнения, вызываемого обратным потоком опасных жидкостей (до категории опасности 4 в соответствии со стандартом NF EN1717).

Устройство препятствует противотoku загрязненной воды в систему питьевой воды, которое может быть вызвано противодавлением или сифонированием, когда давление до устройства ниже давления после устройства.

Области применения

Данные устройства предназначены для систем, в которых существует риск загрязнения:

- Сети водоснабжения медицинского назначения: больницы, лаборатории, центры диализа, установки очистки воды.
- Сети водоснабжения технического назначения: отопление, кондиционирование воздуха, ирригационные системы, колонки.
- Сети противопожарного водоснабжения: спринклеры, катушки со шлангом.
- Сети водоснабжения промышленного назначения: производственные объекты, установки поверхностной обработки, химическая отрасль, сельское хозяйство и пищевая промышленность.
- Временные системы водоснабжения: подключение к сетям водоснабжения выставочных стендов, мест проведения фестивалей, выставок.

Примечание: применение устройств регулируется законодательством стран эксплуатации. Для получения более подробной информации обращайтесь в местные органы власти.

Технические характеристики

Тип текучей среды: питьевая вода
 Рабочее положение: горизонтальное
 DN от 15 до 50 мм, с двумя охватываемыми концами
 Максимальное рабочее давление: 10 бар (1 МПа)
 Минимальное давление на входе: 1,5 бар (150 кПа)
 Максимальная рабочая температура: 65 °C

Стандарты и сертификация

Устройство соответствует стандартам: EN1717, EN12729.

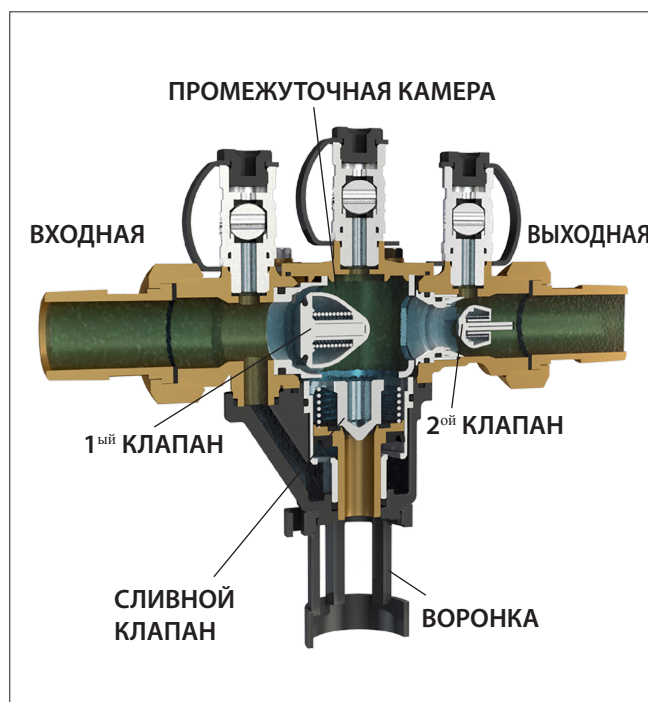
1. Принцип работы

Прерыватель обратного потока с регулируемой зоной пониженного давления VA VM состоит из следующих компонентов:

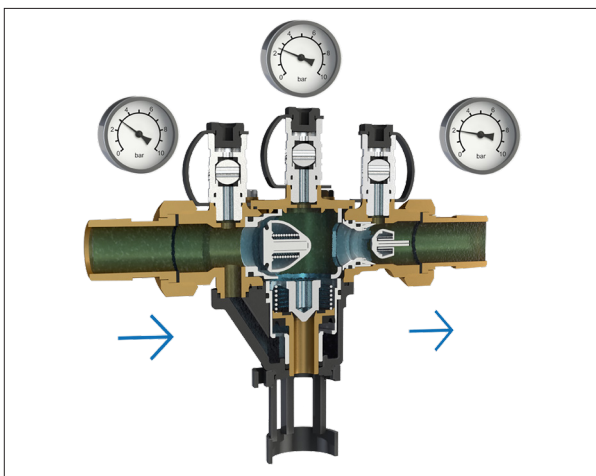
- три камеры (входная, промежуточная, выходная), в каждой камере имеется штуцер для измерения давления;
- два независимых обратных клапана, которыми отделяется промежуточная камера;
- автоматический сливной клапан, подсоединенный к промежуточной камере, для восстановления атмосферного давления в системе в случае сбоя.

Устройство оборудовано воронкой с воздушной прослойкой.

Удобство выполнения технического обслуживания и доступа к внутренним частям устройства обеспечиваются благодаря модульной конфигурации запасных частей.

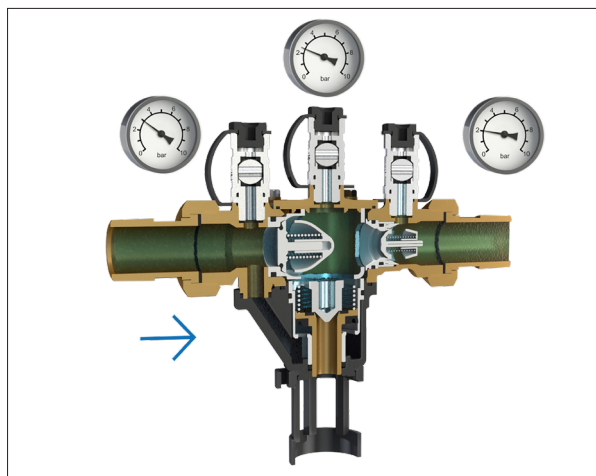


1.1 Описание действия



НАДЛЕЖАЩИЕ УСЛОВИЯ ПОТОКА > Забор воды/подача потока

Два обратных клапана открыты. Сливной клапан закрыт (давление закрытия ниже давления открытия расположенного выше обратного клапана). Поток жидкости подается в область за прерывателем обратного потока.



ПРЕКРАЩЕНИЕ ПОДАЧИ ПЕРЕРЫВАНИЕ ПОТОКА

Два обратных клапана закрыты. Сливной клапан закрыт (ввиду того, что давление, необходимое для его закрытия, ниже давления открытия расположенного выше обратного клапана).

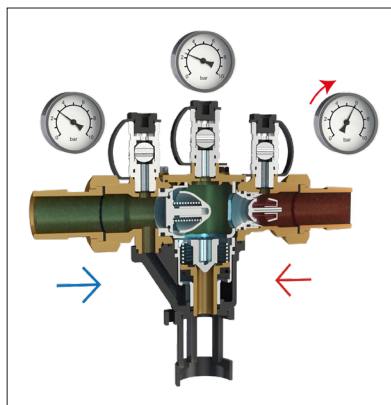
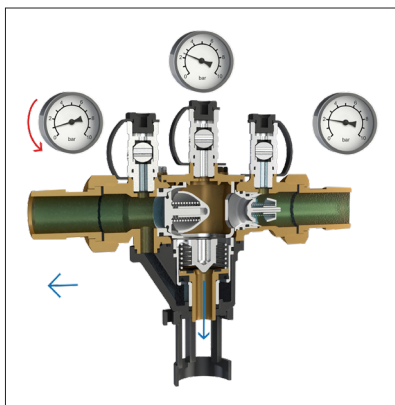
1.2 Сбои > Срабатывание автоматических предохранительных устройств

Между промежуточной камерой и областью до прерывателя обратного потока недопустимо наличие противотока и перепадов давления. Конструкция устройства, в соответствии с нормативными требованиями, предусматривает, что входное давление должно всегда на 140 мбар превышать давление в промежуточной камере. Эта разница управляет открытием сливного клапана и опорожнением прерывателя обратного потока. Прерыватель обратного потока с регулируемой зоной пониженного давления оборудован автоматической защитой от сбоев. В случае статического давления срабатывает система защиты устройства.

Основные причины:

РАЗРЕЖЕНИЕ ВЫШЕ ПО ПОТОКУ/ СИФОНИРОВАНИЕ

Два обратных клапана закрываются. Сливной клапан открывается и при этом опорожняется промежуточная камера.

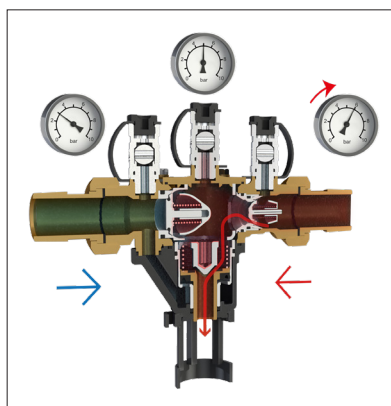
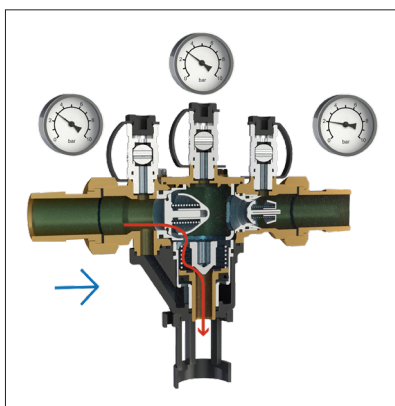


ИЗБЫТОЧНОЕ ДАВЛЕНИЕ ПРИ ГЕРМЕТИЧНО ЗАКРЫТОМ РАСПОЛОЖЕННОМ НИЖЕ КЛАПАНА

Если герметичность обратного клапана не нарушена, сбоев не происходит. Клапан остается закрытым.

ПЕРЕРЫВАНИЕ ПОТОКА ПРИ НЕИСПРАВНОСТИ РАСПОЛОЖЕННОГО ВЫШЕ КЛАПАНА

Давление выше по потоку увеличивает давление в промежуточной камере. Сливной клапан открывается и обуславливает непрерывный сброс.



ИЗБЫТОЧНОЕ ДАВЛЕНИЕ ПРИ НЕИСПРАВНОСТИ РАСПОЛОЖЕННОГО НИЖЕ КЛАПАНА

Давление в промежуточной камере увеличивается и обуславливает открытие сливного клапана с последующим сбросом в канализацию сточных вод.

2. Указания по монтажу и вводу в эксплуатацию

2.1 Монтаж

Прежде чем приступить к монтажу прерывателя обратного потока ВА, проверьте выполнение следующих условий:

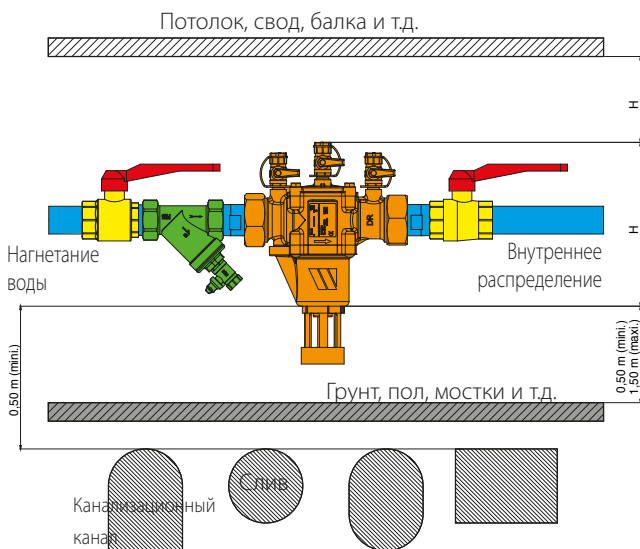
- устройство ВА должно быть легко доступно для технического осмотра, обслуживания и замены неисправных частей;
- краны для проверки работы позволяют беспрепятственно проводить проверки;
- в месте монтажа не существует риска затопления;
- место монтажа хорошо проветривается (нет загрязненной атмосферы);
- характеристики системы слива позволяют слить всю необходимую жидкость;
- устройство оснащено защитой от замерзания и от воздействия предельных температур;
- прерыватель обратного потока должен быть установлен горизонтально, со сливным отверстием, направленным вниз;
- воронка с воздушной прослойкой должна быть подсоединена к системе слива;
- потенциальный противоток не должен превышать пропускную способность сливной арматуры.

Монтаж должен выполняться исключительно квалифицированным персоналом.

2.2 Ввод в эксплуатацию

1. Участок трубопровода до прерывателя обратного потока ВА должен быть тщательно промыт и опорожнен перед установкой прерывателя и соответствующей арматуры.
2. Прерыватель обратного потока ВА устанавливается вместе с запорной арматурой в следующем порядке, с учетом направления потока:
 - На входе: установите запорный клапан с ручным приводом модели SOCLA или равноценный.
 - Между клапаном на входе и прерывателем: установите фильтр с краном для промывки типа Watts или равноценный.
 - На выходе: установите запорный клапан с ручным приводом модели SOCLA или равноценный.

При выполнении монтажа руководствуйтесь следующей схемой:



На присоединительных штуцерах на входе и на выходе прерывателя обратного потока не должно быть натяжения.

3. Извлеките заглушку из сливного клапана.
4. Установите воронку на прерыватель обратного потока ВА. Воронка предназначена для подсоединения к трубопроводам (например, к сливному трубопроводу из ПВХ) наружный диаметр которых соответствует значениям, приведенным в таблице ниже:

DN прерывателя	15	20	25	32	40	50
нар. Ø трубопровода (в мм)	32	40	50			

2.3 Подача воды

В момент подачи воды в систему:

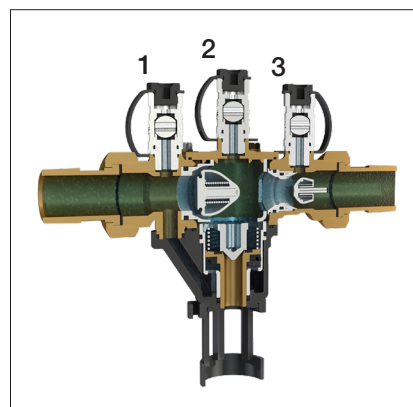
- Клапаны на входе и на выходе должны быть закрыты.
- Медленно откройте клапан на входе, чтобы обеспечить плавное повышение давления в прерывателе обратного потока ВА.
- Откройте и закройте краны 1, 2 и 3 в указанном порядке, чтобы продувать прерыватель ВА.
- Медленно откройте клапан на выходе, чтобы обеспечить ввод в эксплуатацию прерывателя обратного потока ВА.

После ввода в эксплуатацию прерыватель ВА обеспечивает:

- подачу требуемого потока воды на участок трубопровода после прерывателя;
- защиту участка трубопровода до прерывателя от потенциального загрязнения.

МЕРЫ ПРЕДОСТОРОЖНОСТИ:

- Если необходимо выполнить отвод на участке трубопровода до прерывателя и в непосредственной близости от него, то между отводом и прерывателем требуется установить обратный клапан.



3. Техническое обслуживание и проверка работы установленных прерывателей

3.1 Системы контроля

В соответствии с действующим законодательством разных стран, прерыватель обратного потока ВА должен периодически проходить функциональные испытания (для большинства стран не реже одного раза в год), которыми должен руководить квалифицированный специалист.

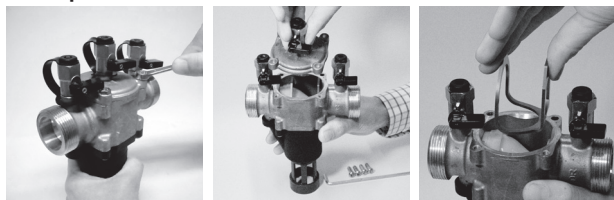


Ежегодно проводите обязательный контроль на работоспособность прерывателя с помощью аппаратуры, соответствующей стандарту NF P43-018 (модель WATTS ref. 2234900M2 или равноценная).

Периодически проверяйте исправность работы оборудования, не реже одного раза в два года.

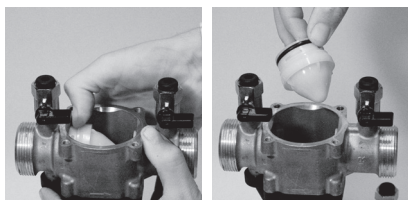
3.2 Указания по сборке / разборке для технического обслуживания

Разборка

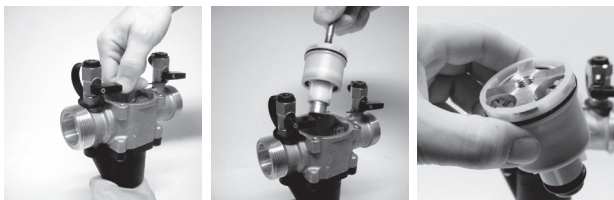


A- Снимите крышку (3), отвинтив болты (4).

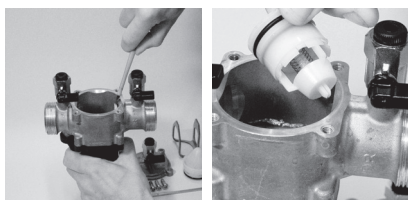
B- Удалите проставку (5).



C- Удалите клапан до прерывателя (6).



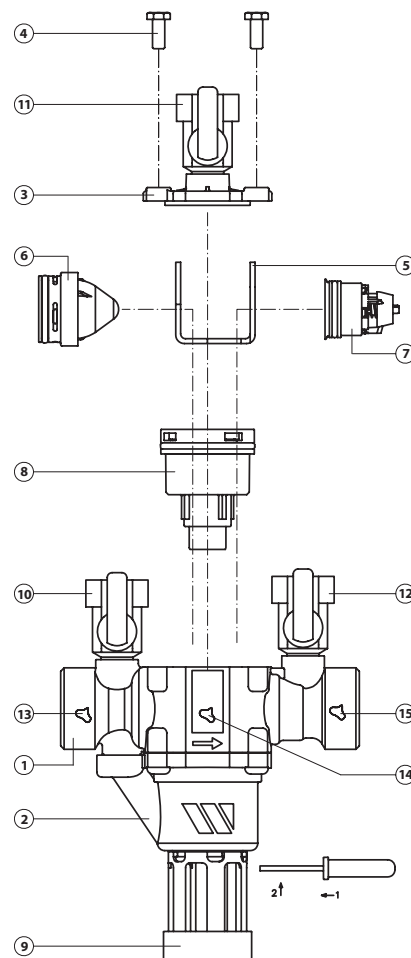
D- Удалите блок со сливным клапаном (8) болтом M10, включенным в комплектацию.



E- Удалите клапан после прерывателя (7).

Список составных частей

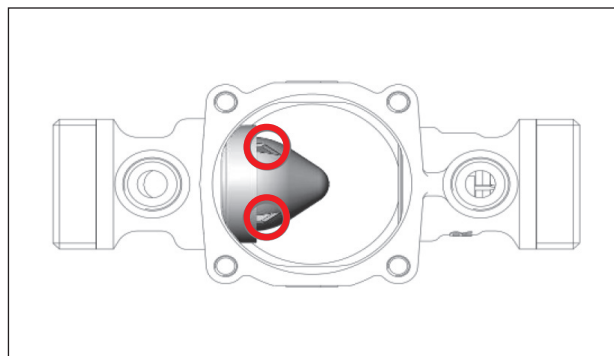
1. Основная часть
2. Корпус предохранительного клапана
3. Крышка
4. Болта
5. фиксатор
6. Первый модуль обратного клапана
7. Модуль второго обратного клапана
8. Модуль предохранительного клапана
9. Воздушный зазор
10. Контрольный кран 1
11. Контрольный кран 2
12. Контрольный кран 3
13. Входная зона
14. Промежуточная зона
15. Выходная зона



3.3 Указания по повторной сборке

Проверьте состояние уплотнительных колец и слегка смажьте их.

- Установите клапан после прерывателя (7) в соответствующее отверстие в его корпусе (1).
- Установите блок со сливным клапаном (8) в соответствующее отверстие в корпусе сливного клапана (2).
- Установите клапан перед прерывателем (6) в соответствующее отверстие в его корпусе (1) и установите ребра под углом 45°.

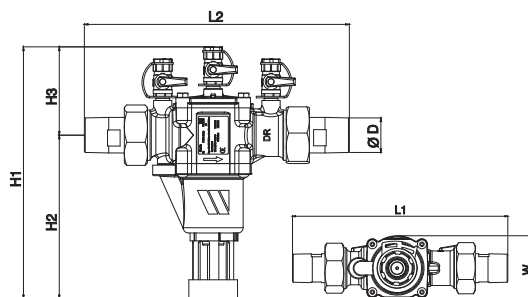


- Установите проставку (внутреннюю регулировочную прокладку) (5) между клапанами до и после прерывателя (6 и 7) и над блоком со сливным клапаном (8). Возможно только одно положение установки.
- Установите крышку (3) и затяните болты (4).

3.4 Ремонтный комплект

Мы предлагаем ремонтные комплекты, которые позволяют заменять неисправные комплектующие прерывателей типа ВА..

Арт. прерывателя	DN	D	V	L1	L2	H1	H2	H3	W	L
	mm	"	mm	mm	mm	mm	mm	mm	mm	Kg
2231150	15	1/2	32	122	201	168,5	103	65,5	53	1,2
2231250	20	3/4	32	122	201	168,5	103	65,5	53	1,2
2231350	25	1	40	157	252	238	156	82	76	2,7
2231450	32	1 1/4	40	157	252	238	156	82	76	2,7
2231550	40	1 1/2	50	220	336	303,5	202,5	101	115	6,5
2231650	50	2	50	220	336	303,5	202,5	101	115	6,5



Комплект запчастей:

A - Входной блок обратного клапана:

уплотнительное кольцо для крышки + 4 винта крышки

B - Выходной блок обратного клапана:

уплотнительное кольцо крышки + 4 винта крышки

C - Блок выпускного клапана :

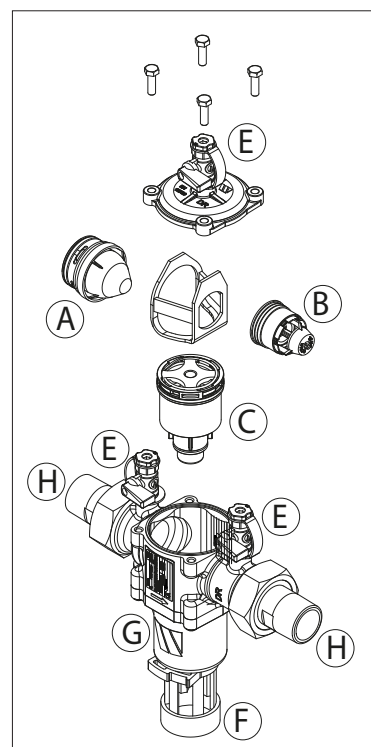
винт M10 для легкого демонтажа/сборки выпускного клапана + уплотнительное кольцо крышки + 4 винта крышки

E - Контрольный кран

F - Комплект дренажной трубы

G - Корпус сливного крана

H - Комплект уплотнений



Арт. прерывателя	DN mm	Арт. запасной части						
		Kit A	Kit B	Kit C	Kit E	Kit F	Kit G	Kit H
2231150	15	22416020377	22416020393	22416020359	22416020333	22416020310	22416020315	2236704
2231250	20							2236705
2231350	25	22416030377	22416032393	22416032359	22416020333	22416032310	22416032315	2236706
2231450	32							2236707
2231550	40	22416050377	22416050393	22416050359	22416020333	22416050310	22416050315	2236708
2231650	50							2236709

4. Проблемы и неисправности

ПРОБЛЕМА	ВОЗМОЖНАЯ ПРИЧИНА	УСТРАНЕНИЕ
1. Кратковременный сброс воды через сливной клапан с последующим нормальным режимом работы.	Колебания давления в водопроводе.	Нет.
2. При нормальной работе осуществляется непрерывный сброс воды через сливной клапан.	Сливной клапан загрязнен или поврежден.	Очистка или замена блока со сливным клапаном.
3. В режиме срабатывания защиты (в условиях нормального давления/потока или прерывания потока) непрерывный сброс воды через сливной клапан.	a. Обратный клапан перед прерывателем загрязнен или поврежден. b. Повреждена или загрязнена прокладка поршня сливного клапана. c. Обратный клапан после прерывателя загрязнен или поврежден.	a. Очистка или замена обратного клапана перед прерывателем. b. Очистка или замена блока со сливным клапаном. c. Очистка или замена обратного клапана после прерывателя.

Spis treści

Informacje ogólne	45
Wprowadzenie	
Obszary zastosowania	
Charakterystyka techniczna	
Normy i zatwierdzenia	
1. Zasada działania	45
1.1 Działanie	
1.2 Nieprawidłowe działanie	
2. Instrukcja instalacji	47
2.1 Instalacja	
2.2 Oddanie do użytku	
2.3 Napełnianie wodą	
3. Instrukcja konserwacji	48
3.1 Systemy kontroli	
3.2 Instrukcja montażu / demontażu	
3.3 Instrukcja ponownego montażu	
3.4 Zestaw naprawczy	
4. Problemy i anomalie	49

Izolator przepływów zwrotnych z kontrolowaną obniżoną strefą ciśnienia, typu BA BM

Wprowadzenie

Izolator przepływów zwrotnych typu BA BM został zaprojektowany w celu zabezpieczenia sieci wodociągowej przed wtórnym zanieczyszczeniem spowodowanym wystąpieniem przepływów zwrotnych. (klasyfikowane do kategorii 4 zgodnie z normą NF EN1717).

Urządzenie zabezpiecza sieć wodociągową przed wtórnym zanieczyszczeniem spowodowanym wystąpieniem przepływów zwrotnych w wyniku przeciwcisnienia lub zasysania wody, gdy ciśnienie wlotowe jest niższe od ciśnienia wylotowego.

Obszary zastosowania

Zalecany dla instalacji, w których może wystąpić ryzyko zanieczyszczenia:

- Sieci opieki zdrowotnej: szpitale, laboratoria, centra dializ, uzdatnianie wody.
- Sieci techniczne: ogrzewanie, klimatyzacja, nawadnianie, publiczne źródła.
- Sieci przeciwpożarowe: zraszacze, zwijacze węży.
- Sieci profesjonalne: zakłady przemysłowe, obróbka powierzchni, sektor chemiczny, sektor rolno-spożywczy.
- Sieci tymczasowe: połączenia dla stoisk targowych, festiwali, wystaw.

Uwaga: poszczególne rodzaje zastosowania podlegają przepisom poszczególnych Krajów. Zwrócić się do władz krajowych w celu uzyskania dodatkowych informacji.

Charakterystyka techniczna

Rodzaj medium: woda pitna

Działanie: w pozycji poziomej

DN od 15 do 50 mm, przyłącze z gwintem zewnętrznym/zewnętrznym

Maksymalne ciśnienie robocze: 10 bar (1 MPa)

Minimalne ciśnienie wlotowe: 1,5 bar (150 KPa)

Maksymalna temperatura robocza: 65 °C

Normy i zatwierdzenia

Zgodność z normami: EN1717, EN12729.

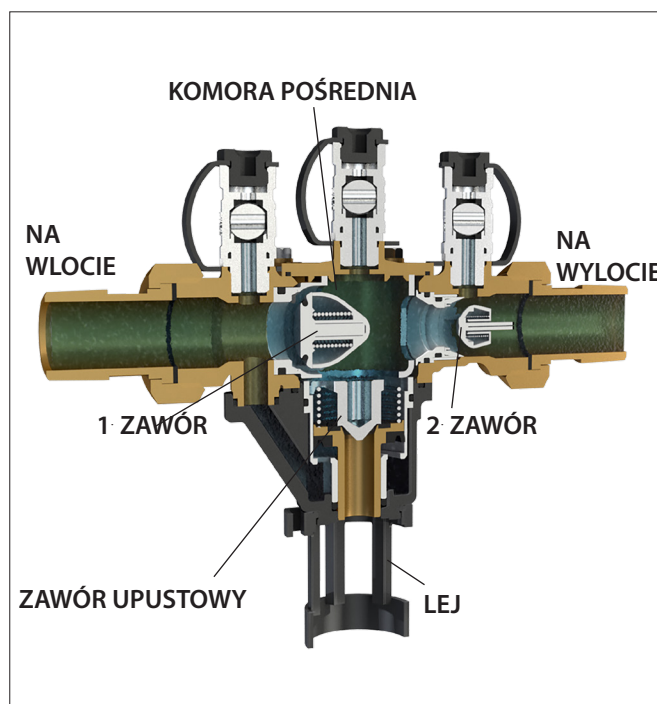
1. Zasada działania

Izolator przepływów zwrotnych z kontrolowaną, obniżoną strefą ciśnienia typu BA BM składa się z następujących elementów:

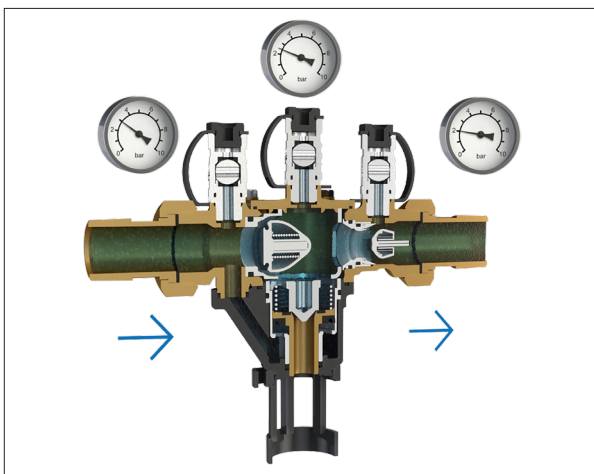
- trzy komory (wlotowa, pośrednia, wylotowa), z których każda jest wyposażona w gniazdo ciśnieniowe;
- dwa niezależne zawory zwrotne oddzielające komorę pośrednią;
- automatyczny zawór upustowy połączony z komorą pośrednią w celu zwiększenia ciśnienia atmosferycznego w razie usterki.

Urządzenie jest wyposażone w lej ze szczeliną powietrzną.

Konserwacja i dostępność elementów wewnętrznych jest ułatwiona dzięki modułowej konfiguracji części zamiennych.

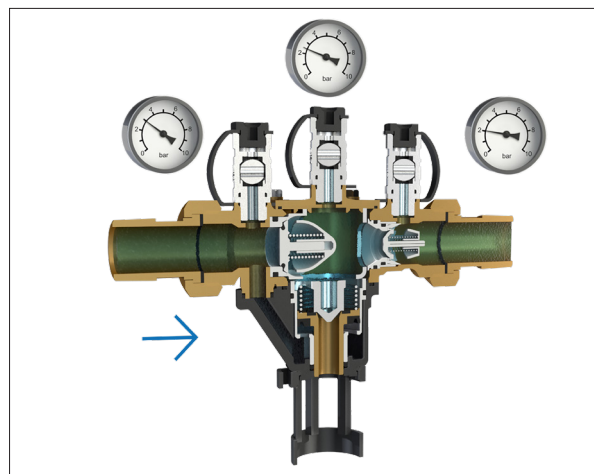


1.1 Działanie



PRAWDIWE WARUNKI PRZEPLYWU > WLOT WODY / URUCHOMIENIE PRZEPLYWU

Oba zawory zwrotne są otwarte. Zawór upustowy jest zamknięty (ciśnienie zamykania jest niższe od ciśnienia otwierania zaworu zwrotnego w strefie wlotowej). Strefa wylotowa jest zasilana.



ZATRZYMANIE STRUMIENIA > ZATRZYMANIE PRZEPLYWU

Oba zawory zwrotne są zamknięte. Zawór upustowy jest zamknięty (ponieważ ciśnienie zamykania jest niższe od ciśnienia otwierania zaworu zwrotnego w strefie wlotowej).

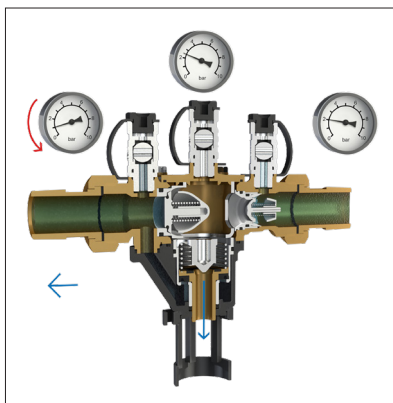
1.2 Nieprawidłowe działanie > Aktywacja urządzeń zabezpieczających

Pomiędzy komorą pośrednią a strefą znajdującą się przed izolatorem nie mogą wystąpić żadne przepływy zwrotne lub wahania ciśnienia. Zgodnie z przepisami, budowa urządzenia, wymaga, aby ciśnienie wlotowe było zawsze o 140 mbar wyższe niż ciśnienie w komorze pośredniej. Ta wartość różnicowa reguluje otwieranie zaworu upustowego i opróżnianie izolatora. Izolator przepływów zwrotnych z kontrolowaną, obniżoną strefą ciśnienia zapewnia autonomiczną ochronę przed nieprawidłowym funkcjonowaniem. W warunkach ciśnienia statycznego aktywowane są działania zabezpieczające urządzenie.

Mogą wystąpić następujące przypadki:

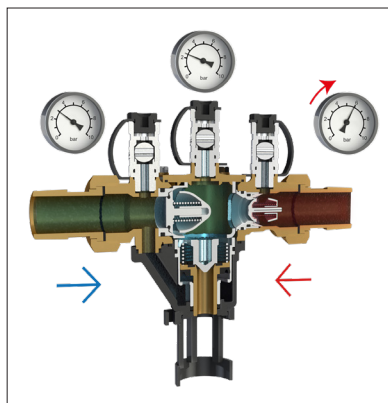
PODCIŚNIENIE W STREFIE WLOTOWEJ / ZASYSANIE WODY

Oba zawory zwrotne zamykają się. Zawór upustowy otwiera się i opróżnia komorę pośrednią.



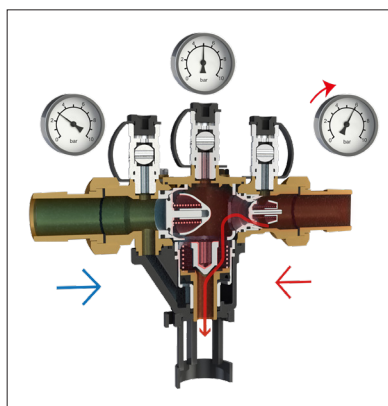
NADCIŚNIENIE ZE SZCZELNYM ZAWOREM W STREFIE WYLOTOWEJ

Nieprawidłowe działanie nie występuje, jeśli uszczelnienie zaworu zwrotnego jest idealne: zawór pozostaje zamknięty.



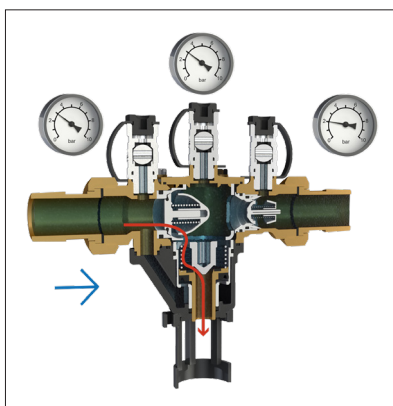
NADCIŚNIENIE Z USZKODZONYM ZAWOREM W STREFIE WYLOTOWEJ

Ciśnienie w komorze pośredniej wzrasta, powodując otwarcie zaworu upustowego i opróżnienie sieci ścieków.



ZATRZYMANIE PRZEPLYWU Z USZKODZONYM ZAWOREM W STREFIE WLOTOWEJ

Ciśnienie w strefie wlotowej powoduje zwiększenie ciśnienia w komorze pośredniej. Zawór upustowy otwiera się i powoduje ciągły upust.



2. Instrukcja montażu i oddania do użytku

2.1 Instalacja

Przed dokonaniem montażu izolatora przepływów zwrotnych BA należy się upewnić, że:

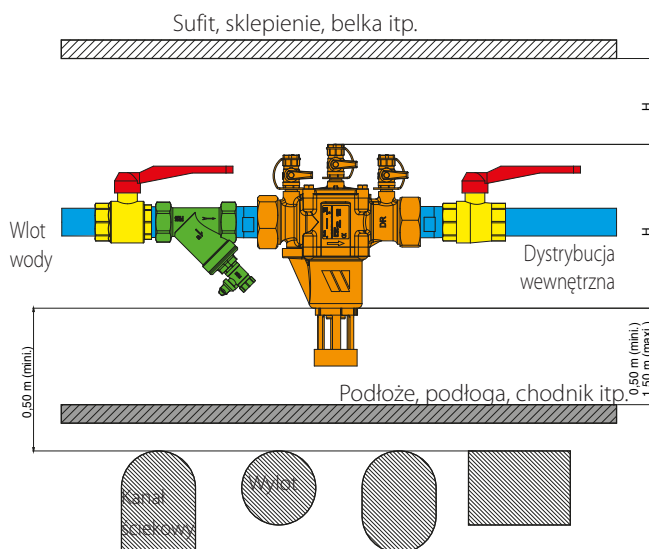
- urządzenie BA jest łatwo dostępne dla wszystkich czynności inspekcyjnych, konserwacyjnych i wymiany uszkodzonych części;
- kurki testowe umożliwiają łatwe przeprowadzenie kontroli;
- miejsce instalacji nie jest zagrożone zalaniem;
- w miejscu instalacji jest obecna wentylacja (brak zanieczyszczenia atmosfery);
- instalacja odprowadzająca jest w stanie odprowadzić strumień wylotowy;
- urządzenie jest chronione przed mrozem i zbyt wysokimi temperaturami;
- urządzenie jest zainstalowane w poziomie, z zaworem spustowym otwierającym się ku dołowi;
- lej ze szczeliną powietrzną jest połączony z siecią odprowadzającą;
- pojemność potencjalnych przepływów zwrotnych nie przekracza pojemności odprowadzania.

Montaż powinien być wykonany wyłącznie przez wykwalifikowany personel.

2.2 Oddanie do użytku

1. Przed rozpoczęciem montażu urządzenia ochronnego BA i jego akcesoriów należy przepłukać i opróżnić rury wlotowe.
2. Zainstalować urządzenie ochronne BA i odpowiednie akcesoria w następujący sposób, zgodnie z kierunkiem przepływu:
 - Na wlocie: zamontować ręczny zawór odcinający SOCLA lub równoważny.
 - Między zaworem wlotowym a urządzeniem: zamontować filtr z kranem płuczącym typu Watts lub równoważnym.
 - Na wylocie: zainstalować ręczny zawór odcinający model SOCLA lub równoważny.

Przestrzegać następującego schematu montażowego:



Zmontować urządzenie ochronne bez przesilania przyłączy wlotowych i wylotowych.

3. Wyjąć zawleczkę chroniącą otwór zaworu upustowego.
4. Zamontować lej na urządzeniu ochronnym BA. Lej jest przeznaczony do podłączenia do rur (np. rur odpływowych z PCV) o średnicy zewnętrznej równej wartości podanej w poniższej tabeli:

DN izolatora	15	20	25	32	40	50
Ø zewn. rury (w mm)	32	40	50			

2.3 Napełnianie wodą

Podczas napełniania instalacji wodą:

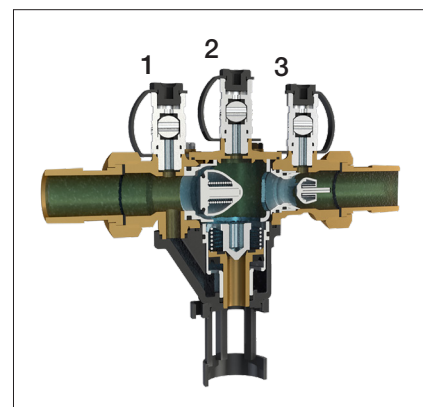
- Zawory wlotowe i wylotowe muszą być zamknięte.
- Powoli otwierać zawór wlotowy, aby umożliwić stopniowe zwiększenie ciśnienia urządzenia ochronnego BA.
- Aby przeczyścić urządzenie ochronne BA, otworzyć i zamknąć kurki 1, 2 i 3 we wskazanej kolejności.
- Powoli otworzyć zawór za izolatorem, aby umożliwić uruchomienie urządzenia bezpieczeństwa BA.

Po uruchomieniu, urządzenie bezpieczeństwa BA zapewnia:

- zaopatrzenie w wodę wymaganą na wylocie;
- ochronę sieci na wlocie przed ewentualnym zanieczyszczeniem.

ŚRODKI OSTROŻNOŚCI

- W razie konieczności wykonania odgałęzienia na wlocie, w pobliżu izolatora, umieścić zawór zwrotny między odgałęzieniem i izolatorem.



3. Konserwacja i kontrola zainstalowanych izolatorów

3.1 Systemy kontroli

Zgodnie z obowiązującymi przepisami krajowymi, urządzenie BA powinno być okresowo kontrolowane (raz w roku w większości krajów) przez wykwalifikowanego technika.

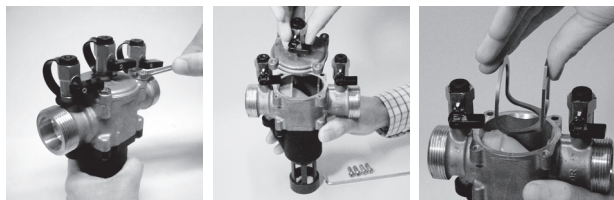
Przeprowadzać obowiązkową coroczną kontrolę, aby sprawdzić prawidłowe funkcjonowanie izolatora z urządzeniem zgodnym z normą NF P43-018 (model WATTS ref. 2234900M2 lub równoważny).

Regularnie, przynajmniej co dwa lata, sprawdzać działanie urządzenia.

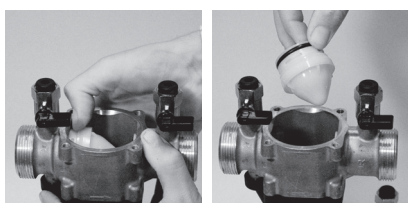


3.2 Instrukcja montażu / demontażu w celu konserwacji

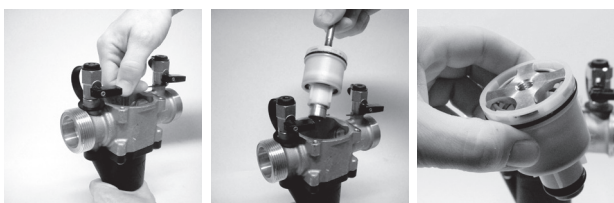
Demontaż



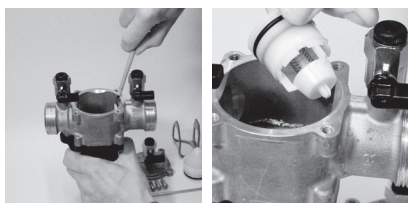
- A- Zdjąć pokrywę (3) odkręcając śruby (4).
- B- Wyjąć element dystansowy (5).



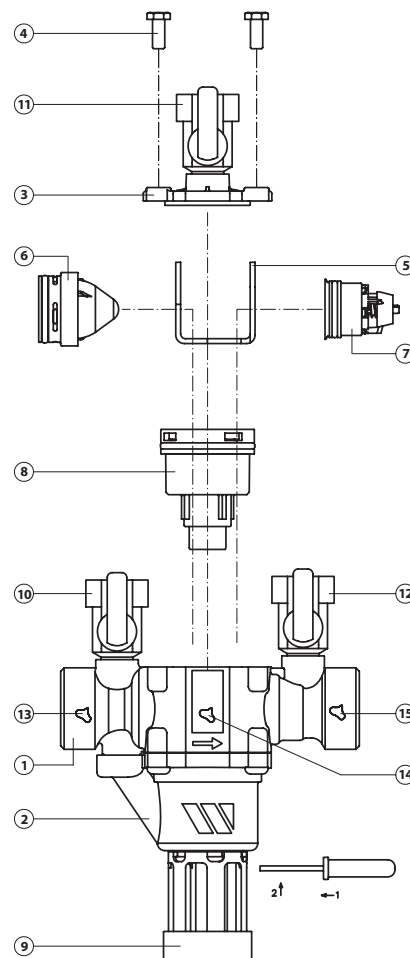
- C- Wyjąć zawór wlotowy (6)



- D- Wyjąć moduł zaworu upustowego (8) ze śrubą M10 dostarczone w zestawie.



- E- Wyjąć zawór wylotowy (7).



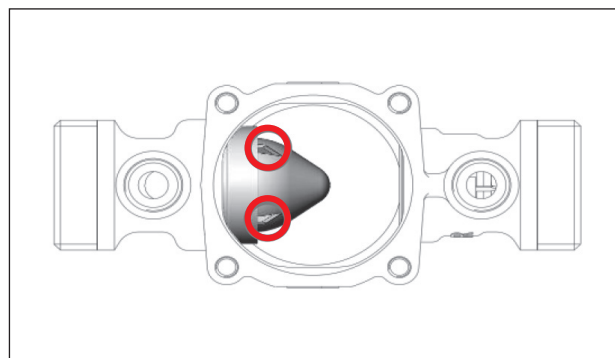
Wykaz części

1. Korpus
2. Korpus zaworu upustowego
3. Pokrywa
4. Śruby
5. Zawleczka
6. Zawór zwrotny wlotowy
7. Zawór zwrotny wylotowy
8. Zawór upustowy
9. Uchwyt przewodu odprowadzającego
10. Kurek kontrolny 1
11. Kurek kontrolny 2
12. Kurek kontrolny 3
13. Komora wlotowa
14. Komora pośrednia
15. Komora wylotowa

3.3 Instrukcja ponownego montażu

Sprawdzić i ponownie, lekko nasmarować O-ring.

- Włożyć zawór wylotowy (7) w odpowiednie miejsce w korpusie głównym (1).
- Włożyć zawór upustowy (8) w jego gniazdo w korpusie zaworu upustowego (2).
- Włożyć zawór wlotowy (6) w jego gniazdo w korpusie głównym (1) i obrócić skrzydełko o 45°.

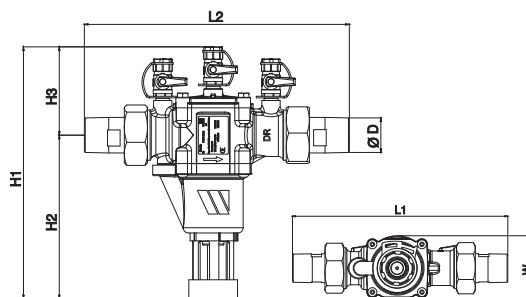


- Włożyć element dystansowy (podkładka wewnętrzna) (5) pomiędzy zawór wlotowy i wylotowy (6, 7) i powyżej zespołu zaworu upustowego (8). Zawleczka pasuje tylko w jednej pozycji.
- Włożyć pokrywę (3) i dokręcić śruby (4).

3.4 Zestaw naprawczy

Dostępne są zestawy naprawcze, które umożliwiają wymianę uszkodzonych części izolatorów typu BA.

Kod izolator	DN	D	V	L1	L2	H1	H2	H3	W	L
	mm	"	mm	mm	mm	mm	mm	mm	mm	Kg
2231150	15	1/2	32	122	201	168,5	103	65,5	53	1,2
2231250	20	3/4	32	122	201	168,5	103	65,5	53	1,2
2231350	25	1	40	157	252	238	156	82	76	2,7
2231450	32	1 1/4	40	157	252	238	156	82	76	2,7
2231550	40	1 1/2	50	220	336	303,5	202,5	101	115	6,5
2231650	50	2	50	220	336	303,5	202,5	101	115	6,5



Zestaw części zamiennych:

A - Zespół zaworu zwrotnego wlotowego:
uszczelka o-ring pokrywy + 4 śruby pokrywy

B - Zespół zaworu zwrotnego wylotowego:
uszczelka o-ring pokrywy + 4 śruby pokrywy

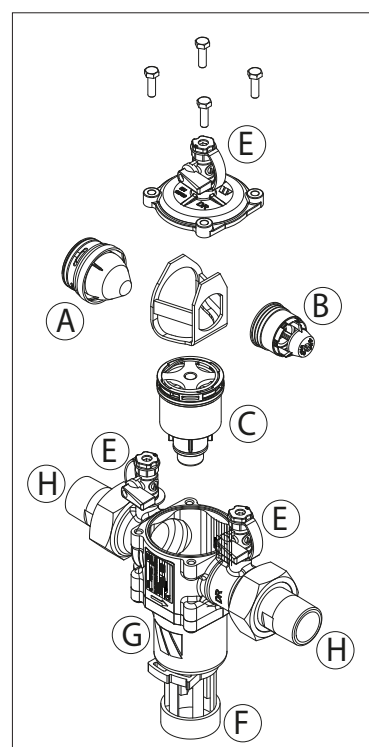
C - Zespół zaworu upustowego: śruba M10 do łatwego demontażu/montażu zaworu upustowego + uszczelka o-ring pokrywy + 4 śruby pokrywy

E - Kurek kontrolny

F - Uchwyt przewodu upustowego

G - Korpus zaworu upustowego

H - Zestaw uszczelek



Kod izolator	DN mm	Kod części zamiennych						
		Kit A	Kit B	Kit C	Kit E	Kit F	Kit G	Kit H
2231150	15	22416020377	22416020393	22416020359	22416020333	22416020310	22416020315	2236704
2231250	20							2236705
2231350	25	22416030377	22416032393	22416032359	22416020333	22416032310	22416032315	2236706
2231450	32							2236707
2231550	40	22416050377	22416050393	22416050359	22416020333	22416050310	22416050315	2236708
2231650	50							2236709

4. Problemy i anomalie

PROBLEM	MOŻLIWA PRZYCZYNA	ROZWIĄZANIE
1. Krótkotrwały wyciek wody z zaworu upustowego, po którym następuje normalna praca zaworu.	Wahania ciśnienia na dopływie do zaworu.	Brak.
2. Ciągły wyciek wody z zaworu upustowego podczas normalnej pracy.	Zawór upustowy zanieczyszczony lub uszkodzony.	Wyczyścić lub wymienić zawór upustowy.
3. W trybie bezpieczeństwa (w warunkach normalnego ciśnienia/przepływu lub zablokowanego przepływu), ciągłe odprowadzanie wody przez zawór upustowy.	a. Zawór zwrotny wlotowy zanieczyszczony lub uszkodzony. b. Uszczelka tłoka zaworu upustowego zanieczyszczona lub uszkodzona. c. Zawór zwrotny wylotowy zanieczyszczony lub uszkodzony.	a. Wyczyścić lub wymienić zawór zwrotny wlotowy. b. Wyczyścić lub wymienić moduł zaworu upustowego. c. Wyczyścić lub wymienić zawór zwrotny wylotowy.

Indholdsfortegnelse

Generelle oplysninger	51
Generelt	
Anvendelsesområder	
Tekniske specifikationer	
Standarder og godkendelser	
1. Funktionsprincip	51
1.1 Funktion	
1.2 Funktionsfejl	
2. Installationsanvisninger	53
2.1 Installation	
2.2 Ibrugtagning	
2.3 Vandtilførsel	
3. Vedligeholdelse	54
3.1 Kontrolsystemer	
3.2 Anvisninger til montering / demontering	
3.3 Anvisninger til genmontering	
3.4 Reparationssæt	
4. Problemer og anomalier	55

Tilbagestrømningssikring med kontrollabel trykzone, type BA og BM

Generelt

Tilbagestrømningssikringen type BA BM er designet til at beskytte drikkevandssystemer mod forurening ved tilbagestrømning af farlige væsker (klassificeret op til kategori 4 iflg. standarden DS/EN 1717).

Sikringen forhindrer tilbagestrømning af forurenede vand til drikkevandssystemet, som kan skyldes modtryk eller tilbagesugning ved undertryk.

Anvendelsesområder

Kan benyttes i systemer hvor der er risiko for forurening:

- Vandforsyning til sanitære formål: hospitaler, laboratorier, dialysecentre, vandbehandling.
- Tekniske systemer: opvarmning, aircondition, vandingsanlæg, drikkevandsfontæner.
- Brandsikringsanlæg: sprinklere, brandslanger.
- Professionelle anlæg: industrianlæg, overfladebehandling, kemisk sektor, landbrugssektor.
- Midlertidige anlæg: vandforbindelser til messestande, festivaler, udstillinger.

Bemærk: disse anvendelser reguleres gennem det pågældende lands egen lovgivning. For yderligere oplysninger anbefales det, at man retter henvendelse til de nationale myndigheder.

Tekniske specifikationer

Væsketype: drikkevand

Funktion: i vandret position

ND fra 15 til 50 mm, han/hun-tilslutning

Maksimalt driftstryk: 10 bar (1 MPa)

Mindste indløbstryk: 1,5 bar (150 KPa)

Maksimal driftstemperatur: 65 °C

Standarder og godkendelser

I overensstemmelse med standarderne: DS/EN1717, DS/EN12729

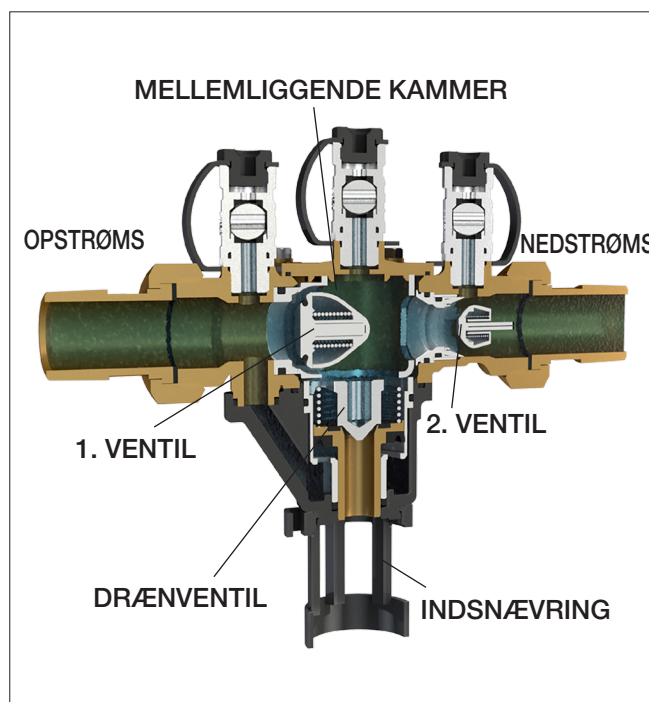
1. Funktionsprincip

Tilbagestrømningssikringen med kontrollabel trykzone, type BA BM består af:

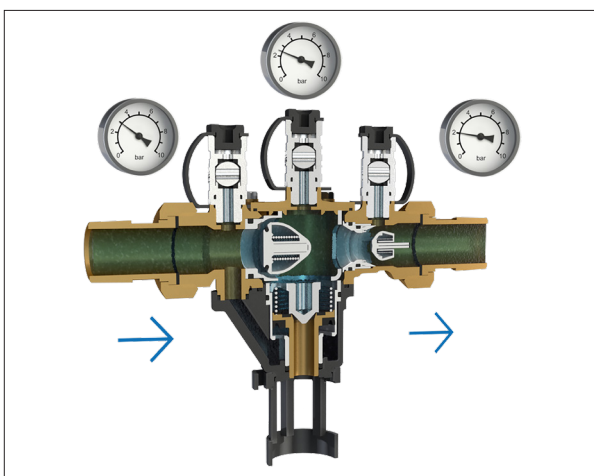
- tre kamre (opstrøms, mellemliggende, nedstrøms) som hver er udstyret med et tilslutningspunkt.
- to uafhængige kontraventiler, der afspærrer det mellemliggende kammer.
- en automatisk udtømningsventil forbundet til det mellemste kammer for trykudligning i tilfælde af funktionsfejl.

Anordningen er udstyret med en indsnævring med et luftfyldt hulrum.

Vedligeholdelse og adgang til de indvendige komponenter er gjort lettere gennem de enkelte reservedele modularer opbygning.

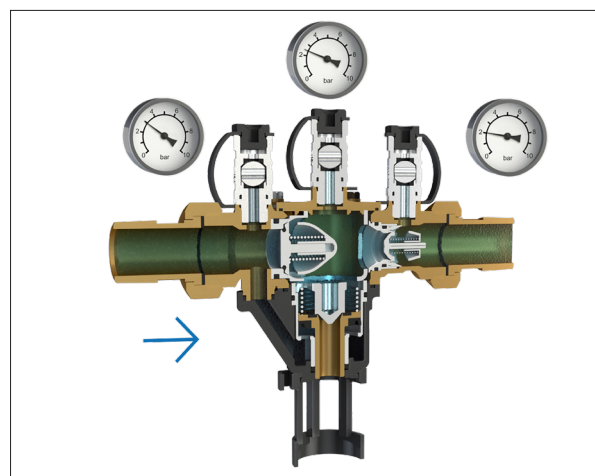


1.1 Funktion



KORREKTE FLOWBETINGELSER > VANDFYLDNING / START PÅ GENNEMSTRØMNING

De to kontraventiler er åbne. Drænventilen er lukket (lukketrykket er mindre end åbningstrykket for kontraventilen opstrøms). Zonen nedstrøms er forsynet.



FLOWSTANDSNING > STOP FOR GENNEMSTRØMNING

De to kontraventiler er lukkede. Drænventilen er lukket (da det nødvendige tryk til lukning er mindre end det krævede åbningstryk for kontraventilen opstrøms).

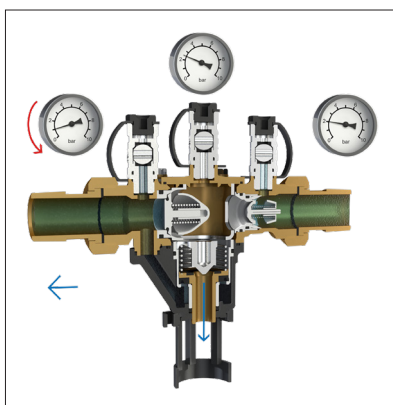
1.2 Funktionsfejl > Aktivering af sikkerhedsautomatikker

Der kan ikke være tilbagestrømning eller tryksvingninger mellem mellemkammeret og zonen opstrøms. Anordningens opbygning, der er i overensstemmelse med standarderne, forudsætter at trykket før enheden altid er 140 mbar højere end trykket i mellemkammeret. Denne differentialværdi regulerer åbningen af drænventilen og tømningen af tilbagestrømningssikringen. Tilbagestrømningssikringen med kontrollabel trykzone har indbygget automatisk beskyttelse mod funktionsfejl. I tilfælde af et statisk tryk vil anordningen gå i sikkerhedstilstanden.

De følgende situationer kan opstå:

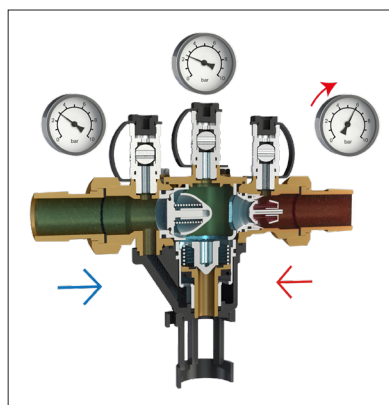
UNDERTRYK OPSTRØMS / VANDLÅSEFFEKT

De to kontraventiler lukker. Drænventilen åbner og tømmer mellemkammeret.



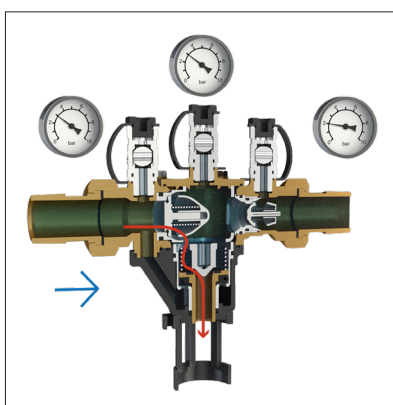
OVERTRYK MED VENTILEN NEDSTRØMS LUKKET

Hvis kontraventilen lukker perfekt, vil der ikke forekomme fejlfunktioner. Ventilen forbliver lukket.



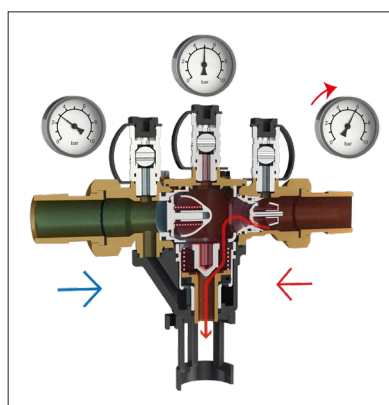
STOP FOR GENNEMSTRØMNING MED DEFEKT VENTIL OPSTRØMS

Trykket opstrøms øger trykket i mellemkammeret. Drænventilen åbner og tømmer kontinuerligt.



OVERTRYK MED DEFEKT VENTIL NEDSTRØMS

Trykket i mellemkammeret øges og medfører åbning af drænventilen med en efterfølgende tømning af spildevand til kloak.



2. Anvisninger til installation og ibrugtagning

2.1 Installation

Før tilbagestrømningssikringen type BA installeres, skal man kontrollere at:

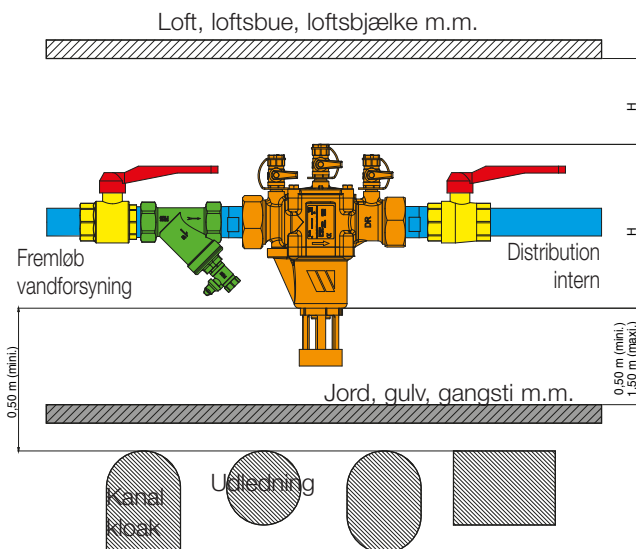
- enheden BA er let tilgængelig for inspektion, vedligeholdelse og udskiftning af defekte komponenter
- prøvehanerne gør det nemt at udføre de nødvendige kontroller
- der ikke er risiko for oversvømmelse på installationsstedet
- installationsstedet er godt ventileret (ingen luftforurening)
- systemet til udtømning er i stand til at håndtere de givne vandmængder
- enheden er beskyttet mod frost og ekstreme temperaturer
- tilbagestrømningssikringen er installeret i vandret position med udtømningsåbningen der vender nedad
- indsnævringen med det luftfyldte mellemrum er forbundet til kloaknettet
- eventuel tilbagestrømning ikke overstiger udtømningskapaciteten.

Installationen skal altid udføres af kvalificeret personale.

2.2 Ibrugtagning

1. Før tilbagestrømningssikringen type BA installeres med diverse tilbehør, skal rørføringen før anordningen gennemskylles og tømmes.
2. Installer tilbagestrømningssikringen BA med tilbehør som følger, og i henhold til gennemstrømningsretningen:
 - Opstrøms: installer en manuel stopventil af modellen SOCLA eller tilsvarende.
 - Mellem ventilen opstrøms og selve anordningen: installer et filter med skyllehane af typen Watts eller tilsvarende.
 - Nedstrøms: installer en manuel stopventil af modellen SOCLA eller tilsvarende.

Følg anvisningerne på installationsdiagrammet:



Samt tilbagestrømningssikringen uden at forcere samlingerne ved ind- og udløb.

3. Fjern proppen der beskytter hullet på dræventilen.
4. Monter indsnævringen på tilbagestrømningssikringen BA. Indsnævringstragten er specielt udformet til at kunne tilsluttes rørføring (f.eks. drænslinger i pvc) med en udvendig diameter, der svarer til værdien angivet i nedenstående tabel:

DN tilbagestrømningssikring	15	20	25	32	40	50
udv. rørdiam. (mm)		32	40		50	

2.3 Vandtilførsel

På tidspunktet for tilførsel af vand til anlægget:

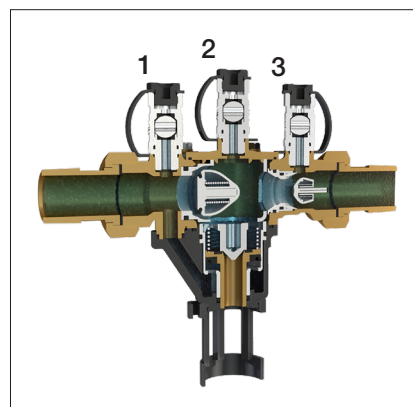
- Ventilerne opstrøms og nedstrøms skal være lukkede.
- Åbn langsomt ventilen opstrøms for at muliggøre en gradvis trykopbygning i tilbagestrømningssikringen BA.
- Åbn og luk hanerne 1, 2 og 3 i denne rækkefølge for at gennemskylle tilbagestrømningssikringen BA.
- Åbn langsomt ventilen nedstrøms for at tage tilbagestrømningssikringen BA i brug.

En gang aktiveret vil gennemstrømningssikringen BA sørge for:

- den nødvendige vandforsyning nedstrøms
- beskyttelse af netværket opstrøms mod risiko for forurening.

FORHOLDSREGLER:

- Hvis det skulle vise sig nødvendigt at skabe en omledning opstrøms enheden og i nærheden af sikringen, bør man sørge for at installere en kontraventil mellem omledningen og tilbagestrømningssikringen.



3. Vedligeholdelse og eftersyn på de installerede tilbagestrømningssikringer

3.1 Kontrolsystemer

I overensstemmelse med de gældende nationale bestemmelser skal BA-enheden kontrolleres med regelmæssige intervaller (en gang om året i de fleste lande) af en kvalificeret vedligeholdesetekniker.

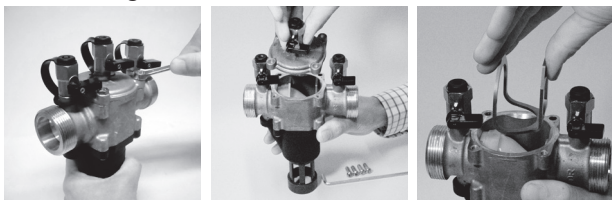
Udfør det obligatoriske årlige eftersyn for at kontrollere at tilbagestrømningssikringen fungerer korrekt, med udstyr der er i overensstemmelse med standarden NF P43-018 (for modellen WATTS ref. 2234900M2 eller tilsvarende).

Kontroller udstyret med jævne mellemrum, og mindst en gang hvert 2. år.

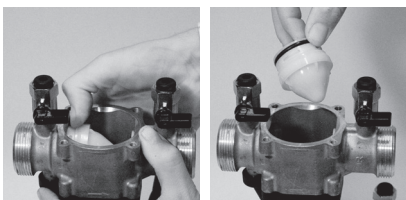


3.2 Anvisninger til montering / afmontering under vedligeholdelse

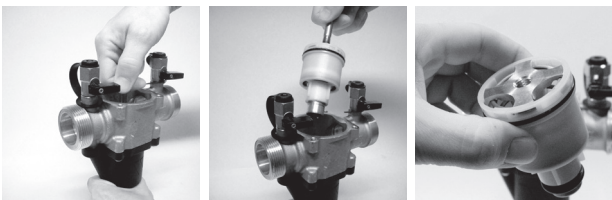
Afmontering



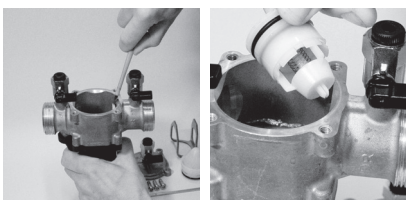
- A- Fjern dækslet (3) ved at løsne skruerne (4).
- B- Fjern afstandsstykket (5).



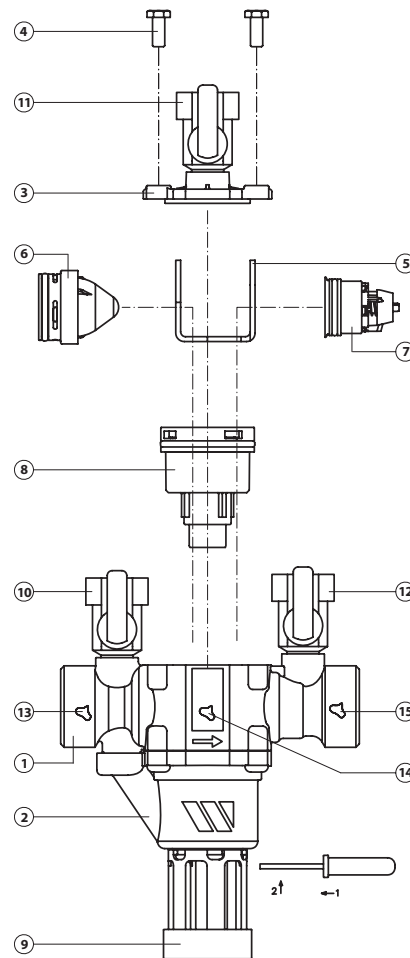
- C- Fjern ventilen opstrøms (6).



- D- Fjern modulet med drænventilen (8) med møtrikken M10 der medfølger i sættet.



- C- Fjern ventilen nedstrøms (7).



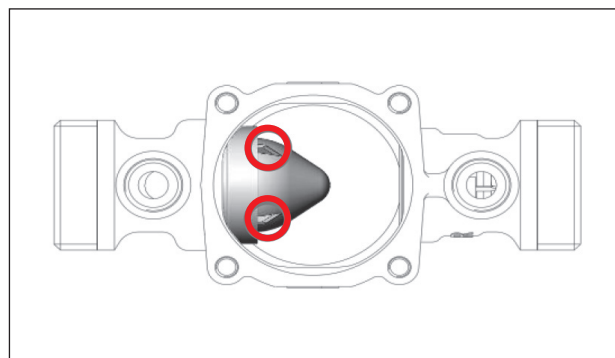
Partsoversigt

1. Ventilhus
2. Placering af drænventilsmodul
3. Dækslet
4. Bolte
5. Bøjle til montage af kontraventiler og drænmodul
6. Kontraventil tilgangsside
7. Kontraventil afgangsside
8. Drænmodul
9. Tilslutning til afløbsrør
10. Test hane 1
11. Test hane 2
12. Test hane 3
13. Trykzone tilgangsside
14. Trykzone mellemkammer
15. Trykzone afgangsside

3.3 Anvisninger til genmontering

Sørg for at kontrollere og smøre O-ringene let.

- Installer ventilen nedstrøms (7) i det tilhørende sæde på ventilhuset (1).
- Installer modulet med drænventilen (8) i det tilhørende sæde på drænenheden (2).
- Installer ventilen opstrøms (6) i det tilhørende sæde på ventilhuset (1) og drej vingerne til 45°.

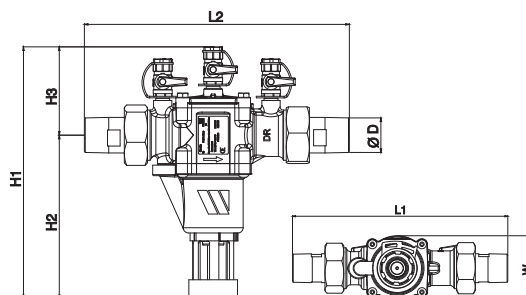


- Placer afstandsstykket (indvendig tykkelse) (5) mellem ventilen opstrøms og ventilen nedstrøms (6 og 7) og oven for modulet med drænventilen (8). Kun én position er tilladt.
- Påsæt dækslet (3) og stram skruerne (4).

3.4 Reparationssæt

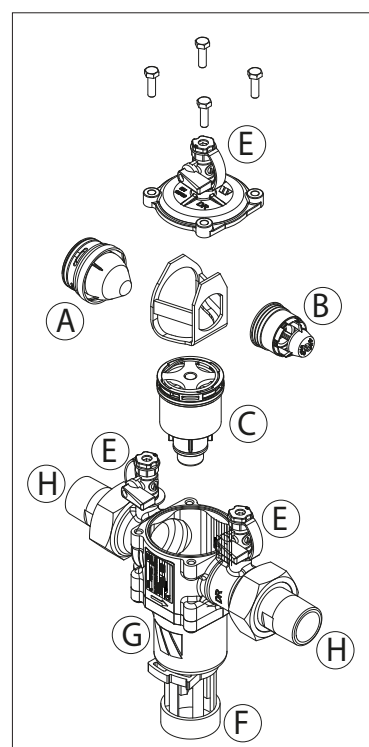
Der forefindes reparationssæt, der gør det nemt at udskifte defekte komponenter på tilbagestrømningsikringerne af typen BA.

Art. tilbagestrømningsikring	DN	D	V	L1	L2	H1	H2	H3	W	L
	mm	"	mm	mm	mm	mm	mm	mm	mm	Kg
2231150	15	1/2	32	122	201	168,5	103	65,5	53	1,2
2231250	20	3/4	32	122	201	168,5	103	65,5	53	1,2
2231350	25	1	40	157	252	238	156	82	76	2,7
2231450	32	1 1/4	40	157	252	238	156	82	76	2,7
2231550	40	1 1/2	50	220	336	303,5	202,5	101	115	6,5
2231650	50	2	50	220	336	303,5	202,5	101	115	6,5



Spare part kit :

- A** - Indløbs kontraventil sæt: O'ring + O'ring for dæksel + 4 skruer
- B** - Udløbs kontraventil sæt: O'ring + O'ring for dæksel + 4 skruer
- C** - Drænventil sæt: O'ring + M10 skrue for enkel demontering af drænventilen + O'ring for dæksel + 4 skruer
- E** - Test ventil
- F** - Luftgabs sæt
- G** - Drænventil sæt
- H** - Unioner og pakninger



Art. tilbagestrømningsikring	DN mm	Art. reservede						
		Kit A	Kit B	Kit C	Kit E	Kit F	Kit G	Kit H
2231150	15	22416020377	22416020393	22416020359	22416020333	22416020310	22416020315	2236704
2231250	20							2236705
2231350	25	22416030377	22416032393	22416032359	22416020333	22416032310	22416032315	2236706
2231450	32							2236707
2231550	40	22416050377	22416050393	22416050359	22416020333	22416050310	22416050315	2236708
2231650	50							2236709

4. Problemer og funktionsfejl

PROBLEM	MULIG ÅRSAG	LØSNING
1. Efter kort tids vandlækage gennem drænventilen, fungerer enheden normalt.	Tryksvingninger på vandindløbet.	Ingen.
2. Kontinuerlig vandlækage gennem drænventilen under normal drift.	Drænventil forurenet eller beskadiget.	Rengør eller udskift drænventilmodulet.
3. I sikkerhedsfunktionen (under forhold med normalt tryk/ vandgennemstrømning eller ved standset vandgennemstrømning) ses kontinuerlig vandlækage gennem drænventilen.	a. Kontraventilen opstrøms er forurenet eller beskadiget. b. Drænventilens stempelpakning er forurenet eller beskadiget. c. Kontraventilen nedstrøms er forurenet eller beskadiget.	a. Rengør eller udskift kontraventilen opstrøms. b. Rengør eller udskift modulet med drænventilen. a. Rengør eller udskift kontraventilen nedstrøms.

Innehållsförteckning

Allmän information	3
Allmänt	
Tillämpningsområden	
Tekniska specifikationer	
Standarder - Godkännande	
1. Driftprincip	3
1.1 Drift	
1.2 Felfunktioner	
2. Installationsanvisningar	5
2.1 Installation	
2.2 Idrifttagande	
2.3 Påfyllning med vatten	
3. Underhållsanvisningar	6
3.1 Testsats	
3.2 Monterings-/nedmonteringsanvisningar	
3.3 Återmonteringsanvisningar	
3.4 Reparationssatser	
4. Felsökning	7

Återströmningsskydd med kontrollerbar zon med reducerat tryck - typ BABM

Allmänt

Utformat för att skydda dricksvattennätet mot återströmning av vätska som medför hälsorisk upp till kategori 4 enligt NF EN 1717.

Anordningen är utformad för att förebygga återströmning av förorenat vatten i dricksvattennätet på grund av mottryck eller återsugning när trycket uppströms anordningen är lägre än trycket nedströms.

Tillämpningsområden

För system som kan generera föroreningsrisker:

- Sanitetsnätverk: sjukhus, laboratorier, dialyskliniker, vattenbehandling.
- Tekniska nätverk: uppvärmning, luftkonditionering, bevattning, vattenbehållare.
- Brandbekämpningssystem: sprinkler, brandslangar.
- Professionella nätverk: industriella anläggningar, ytbehandling, kemisk industri, livsmedelsbruk.
- Tillfälliga nätverk: vattenförsörjning för mässmontrar, festivaler, utställningar.

OBS! Tillämpningarna beror även på användningslandets lagstiftning. Kontakta landets myndigheter för ytterligare information.

Tekniska specifikationer

Typ av vätska: dricksvatten

Drift: horisontell position

DN 15 till 50 mm, anslutning hane/hane

Max. driftryck: 10 bar (1 MPa)

Min. ingående tryck: 1,5 bar (150 MPa)

Max. drifttemperatur: 65 °C

Standarder - Godkännande

Överensstämmer med följande standarder: EN 1717, EN 12729

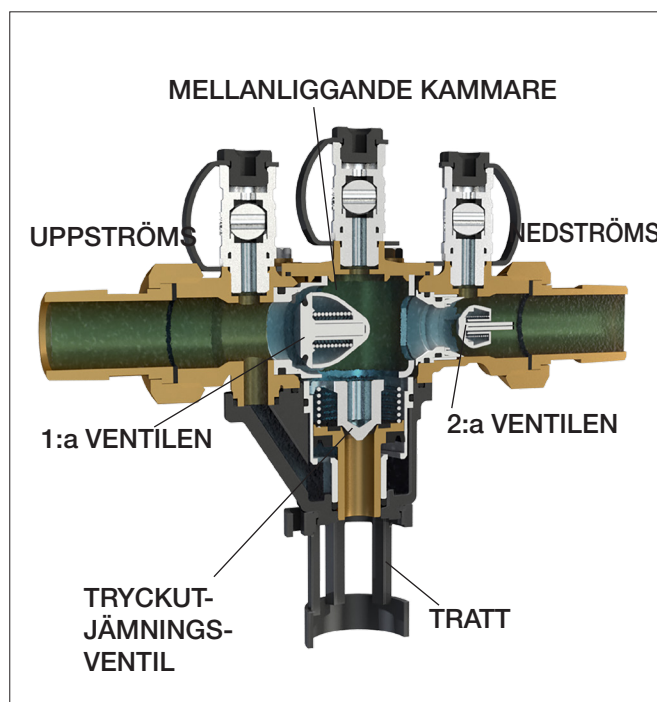
1. Driftprincip

Återströmningsskyddet BABM med kontrollerbar zon med reducerat tryck inkluderar:

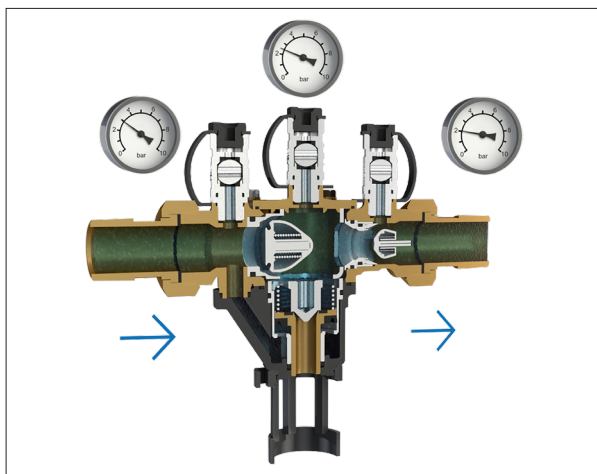
- tre zoner: zon uppströms, mellanliggande zon och zon nedströms där varje zon är utrustad med en tryckmätningssanordning.
- två oberoende kontrollventiler som separerar den mellanliggande zonen.
- en automatisk tryckutjämningsanordning som är ansluten till den mellanliggande zonen för att återställa zonen till atmosfärtryck i händelse av fel.

Denna anordning installeras med en tratt med luftspalt.

Underhåll av och åtkomst till de invändiga komponenterna underlättas av den modulära utformningen hos reservdelarna.

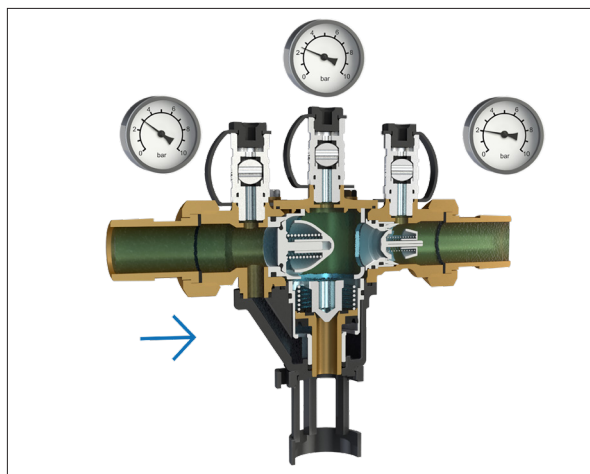


1.1 Driftprinciper



NORMALA FLÖDESFÖRHÅLLANDEN > PÅFYLLNING/ FLÖDESSTART

De två kontrollventilerna öppnas. Tryckutjämningsventilen stängs (stängningstrycket är lägre än öppningstrycket hos kontrollventilen uppströms). Vattnet tillförs kammaren nedströms.



INGA FLÖDESFÖRHÅLLANDEN > FLÖDET AVBRYTS

De två kontrollventilerna stängs. Tryckutjämningsventilen stängs (eftersom det tryck som krävs för stängningen är lägre än trycket som krävs för att öppna kontrollventilen uppströms).

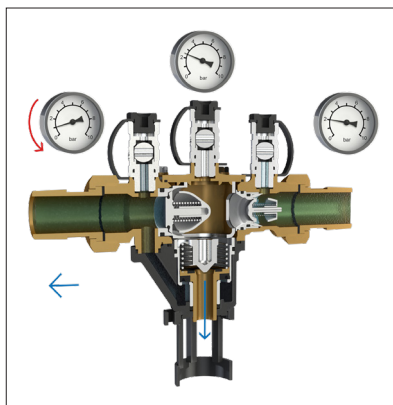
1.2 Felfunktioner > Utlösning av automatiska säkerhetsmekanismer

Det får inte förekomma någon inversion eller fluktuationer i trycket mellan den mellanliggande kammaren och kretsen uppströms återströmningsskyddet. Anordningens konstruktion överensstämmer med standarderna som kräver att trycket uppströms alltid förblir 140 mbar högre än trycket i den mellanliggande kammaren. Detta differentialvärde styr öppningen av tryckutjämningsventilen och tömningen av återströmningsskyddet. Återströmningsskydd med kontrollerbara zoner med reducerat tryck skyddar sig själva mot deras egna felfunktioner. Anordningen är säker i situationer med statiskt tryck.

Följande situationer kan uppstå:

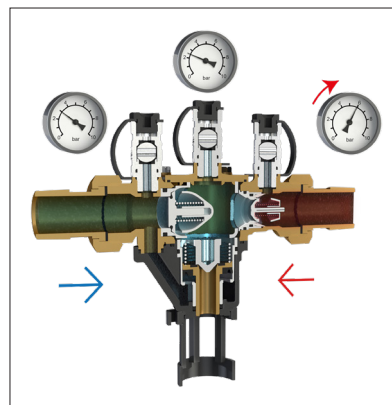
**UPPSTRÖMS
NEGATIVT
TRYCK/
ÅTERSUGNING**

De två kontrollventilerna stängs. Tryckutjämningsventilen öppnas och tömmer den mellanliggande kammaren.



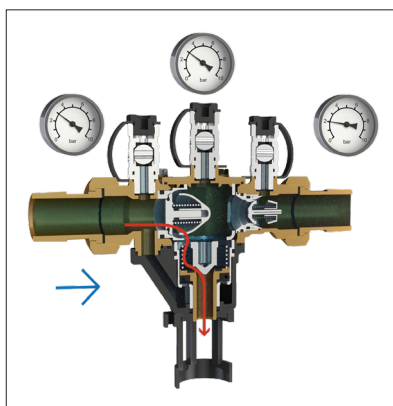
**ÖVERTRYCK MED
SLUTEN VENTIL
NEDSTRÖMS**

Om kontrollventilen är perfekt sluten uppstår ingen felfunktion: ventilen förblir stängd.



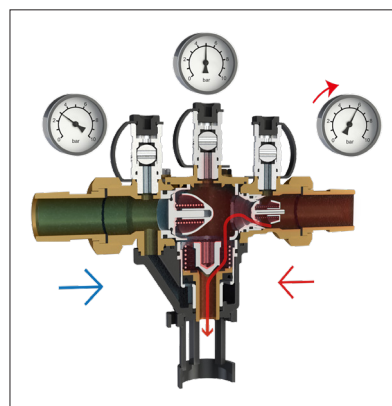
**INGET
FLÖDE NÄR
VENTILEN
UPPSTRÖMS
ÄR DEFEKT**

Trycket uppströms ökar trycket i den mellanliggande kammaren. Tryckutjämningsventilen öppnas och orsakar en kontinuerlig tömning.



**ÖVERTRYCK
MED DEFEKT
KONTROLLVENTIL
NEDSTRÖMS**

Övertrycket när den mellanliggande kammaren och gör att tryckutjämningsventilen öppnas och tömmer ut i avloppsnätet.



2. Installations- och idrifttagningsanvisningar

2.1 Installation

Före installationen av återströmningsskyddet BA, kontrollera följande:

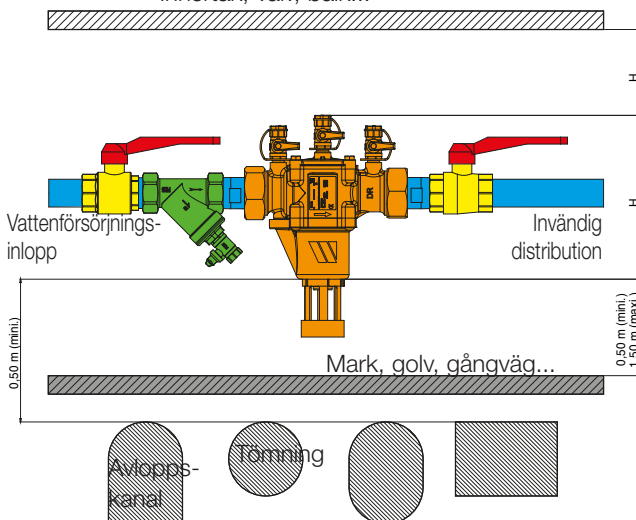
- BA-anordningen ska vara lättåtkomlig för kontroll, underhåll och utbyte av defekta komponenter.
- Testpunkter ska finnas för att systemet ska kunna testas utan svårigheter.
- Återströmningsskyddet ska inte installeras i områden som utsätts för översvämning.
- Återströmningsskyddet ska installeras i ett ventilerat område (oförorenad atmosfär).
- Tryckutjämnningssystemet ska kunna tömma ut tryckutjämningsflödet.
- Återströmningsskyddet ska vara skyddat mot frost och extrema temperaturer.
- Återströmningsskyddet ska installeras horisontellt så att tryckutjämningsporten vänder nedåt.
- Trattensluftspalt ska vara ansluten till tryckutjämningsnätverket.
- Återströmningsskyddet ska endast användas för potentiell återströmning som inte överskrider tryckutjämningskapaciteten.

Skyddsanordningen ska installeras av en kvalificerad tekniker.

2.2 Idrifttagningsprocedurer

1. Spola och töm rören uppströms helt innan BA-skyddsanordningen installeras med dess tillbehör.
2. Installera BA-skyddsanordningen med dess tillbehör i flödesriktningen, på följande sätt:
 - Uppströms: en SOCLA-typ eller en likvärdig manuell avstängningsventil.
 - Mellan ventilen uppströms och anordningen: en Watts-typ eller likvärdig nåsil med tömningskran.
 - Nedströms: en SOCLA-typ eller en likvärdig manuell avstängningsventil.

Följ installationsschemat nedan:
Innertak, valv, balk...



Skyddssystemet måste sättas samman utan att forcera in- och utloppskopplingarna.

3. Ta bort skyddspluggen från ventilporten.
4. Placera tratten på BA-skyddsanordningen. Den är utformad för att anslutas till ett rör (t.ex. ett tömningsrör av PVC) med en utvändig diameter som är lika med diametern som visas i tabellen nedan:

DN för återströmningsskydd	15	20	25	32	40	50
utv. Ø på rör (i mm)		32		40		50

2.3 Påfyllning med vatten

Under påfyllningen med vatten:

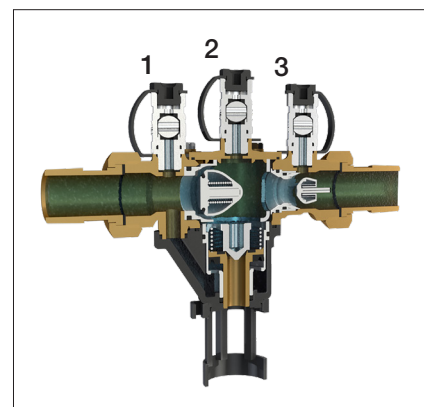
- Ventilerna uppströms och nedströms ska vara stängda.
- Öppna ventilen uppströms långsamt för att trycksätta BA-skyddssystemet gradvis.
- Öppna och stäng kran nr 1 och därefter kranarna 2 och 3 för att tömma BA-skyddsanordningen.
- Öppna ventilen nedströms långsamt för att ta BA-skyddssystemet i drift.

När BA-skyddssystemet har tagits i drift kommer det att:

- säkerställa att vattenbehovet nedströms uppfylls.
- skydda nätverket uppströms mot föroreningsrisken.

SÄKERHETSFÖRESKRIFTER:

- I händelse av avledning uppströms i området framför återströmningsskyddet är det nödvändigt att installera en kontrollventil mellan avledningen och återströmningsskyddet.



3. Underhåll och kontroll av installerade återströmningsskydd

3.1 Testsats

I överensstämmelse med nationell lagstiftning ska BA-återströmningsskydd kontrolleras regelbundet (en gång om året i de flesta länderna) av en auktoriserad underhållstekniker.

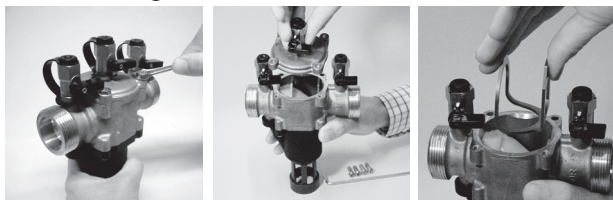
BA-återströmningsskydd måste genomgå en obligatorisk årlig testning med testutrustning som överensstämmer med standard NF P43-018, såsom WATTS ref. 2234900M2 eller likvärdig testutrustning).

Denna utrustning måste kontrolleras åtminstone vartannat år.

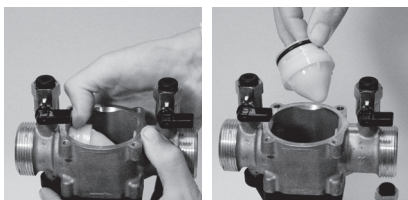


3.2 Monterings-/nedmonteringsanvisningar för underhåll

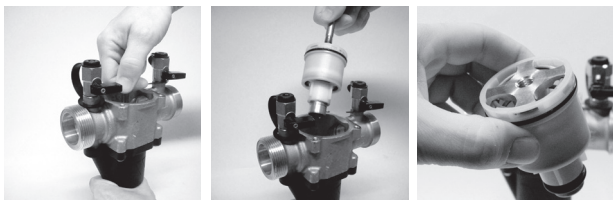
Nedmontering



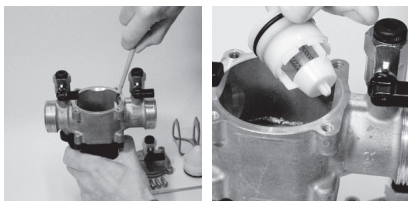
A - Ta bort höljet (3) genom att skruva loss skruvarna (4).
B - Ta bort distansbrickan (5).



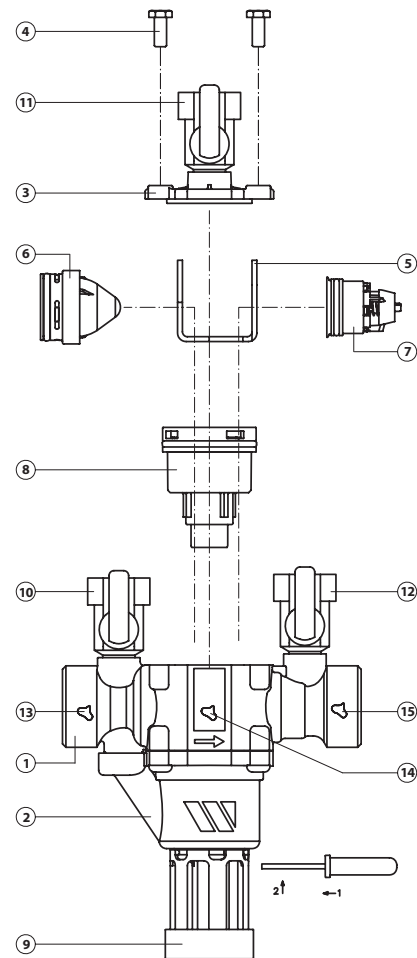
C - Ta bort ventilen (6) uppströms.



D - Ta bort tryckutjämningsventilmodulen (8) med användning av bulten M10 som medföljer satsen.



E - Ta bort ventilen (7) nedströms.

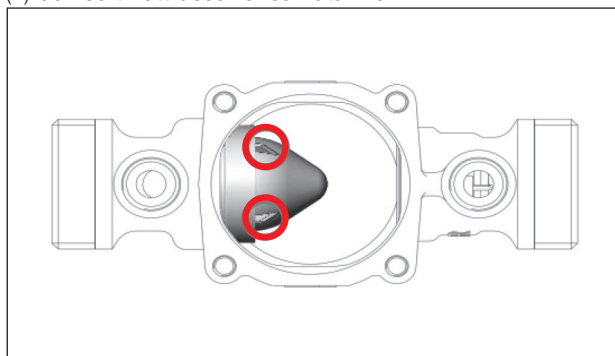


- Teckenförklaring**
1. Ventilhus
 2. Dräneringsventilhus
 3. Lock
 4. Skruvar
 5. Hållare
 6. Första backventil
 7. Andra backventil
 8. Dräneringsmodul
 9. Dräneringsträtt
 10. Testventil 1
 11. Testventil 2
 12. Testventil 3
 13. Inloppsözon
 14. Mellankammarzon
 15. Utloppsözon

3.3 Återmonteringsanvisningar

Kontrollera och smörj O-ringen lätt.

- Installera ventilen (7) nedströms i sitt säte i huvudstommen (1).
- Installera tryckutjämningsventilmodulen (8) i sitt säte i tryckutjämningsstommen (2).
- Installera ventilen (6) uppströms i sitt säte i huvudstommen (1) och se till att dess flänsar lutar 45°.

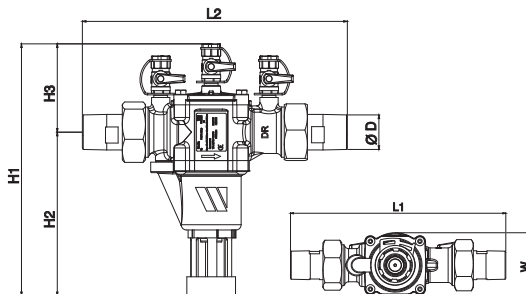


- Placera den inre distansbrickan (5) mellan ventilerna (6 och 7) uppströms och nedströms och ovanför tryckutjämningsventilmodulen (8). Det finns bara en möjlig position.
- Placera höljet (3) och dra åt skruvarna (4).

3.4 Reparationssatser

Reparationssatser finns tillgängliga och gör det möjligt att byta ut den specifika defekta delen på BA-återströmningsskyddet.

Återströmningsskydd del nr	DN	D	V	L1	L2	H1	H2	H3	W	L
	mm	"	mm	mm	mm	mm	mm	mm	mm	Kg
2231150	15	1/2	32	122	201	168,5	103	65,5	53	1,2
2231250	20	3/4	32	122	201	168,5	103	65,5	53	1,2
2231350	25	1	40	157	252	238	156	82	76	2,7
2231450	32	1 1/4	40	157	252	238	156	82	76	2,7
2231550	40	1 1/2	50	220	336	303,5	202,5	101	115	6,5
2231650	50	2	50	220	336	303,5	202,5	101	115	6,5



Reservdelssats:

A - Första kontrollen av modulen: O-ring + O-ring för hölje + 4 skruvar för hölje

B - Andra kontrollen av modulen: O-ring + O-ring för hölje + 4 skruvar för hölje

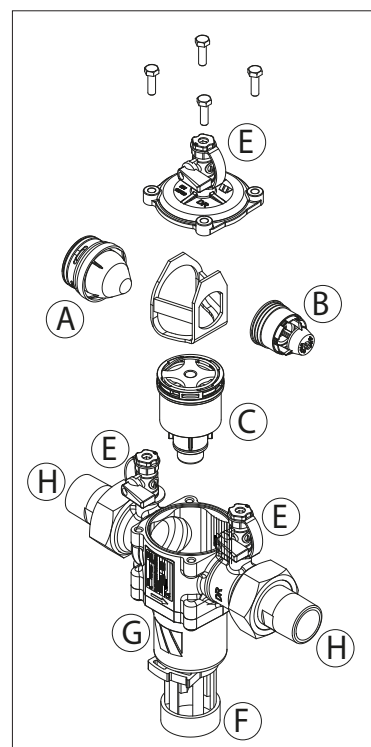
C - Tryckutjämningsventilmodul: O-ring + en bult M10 för en enkel borttagning av tryckutjämningsventilmodul + O-ring för hölje + 4 skruvar för hölje

E - Testkran

F - Sats med luftspalt

G - Sats med tryckutjämningsventilens stomme

H - Sats med uttag och tätningar



Återströmningsskydd del nr	DN mm	Referenser för reservdelar						
		Sats A	Sats B	Sats C	Sats E	Sats F	Sats G	Sats H
2231150	15	22416020377	22416020393	22416020359	22416020333	22416020310	22416020315	2236704
2231250	20							2236705
2231350	25	22416030377	22416032393	22416032359	22416020333	22416032310	22416032315	2236706
2231450	32							2236707
2231550	40	22416050377	22416050393	22416050359	22416020333	22416050310	22416050315	2236708
2231650	50							2236709

4. Felsökning

PROBLEM	MÖJLIG ORSAK	ÅTGÄRD
1. Snabb tömning av vatten genom tryckutjämningsventilen som följs av en normal drift.	Fluktuationer i trycket i vattennätet uppströms.	Ingen.
2. Kontinuerlig tömning av vatten genom tryckutjämningsventilen under den normala driften.	Tryckutjämningsventilen är smutsig eller skadad.	Rengör eller byt ut tryckutjämningsventilmodulen.
3. Kontinuerlig tömning av vatten genom tryckutjämningsventilen under säkra förhållanden (normalt flöde eller inget flöde).	a. Ventilen uppströms är smutsig eller skadad. b. Kolvtätningen på tryckutjämningsventilen är smutsig eller skadad. c. Ventilen nedströms är smutsig eller skadad.	a. Rengör eller byt ut ventilen uppströms. b. Rengör eller byt ut tryckutjämningsventilmodulen. c. Rengör eller byt ut ventilen nedströms.



NOTES:

A series of horizontal dotted lines providing space for handwritten notes.

Garanzia**IT**

Tutti i prodotti Watts sono accuratamente collaudati in stabilimento. La garanzia copre esclusivamente la sostituzione oppure, a discrezione esclusiva di Watts, la riparazione gratuita delle parti componenti la merce fornita che, a insindacabile parere di Watts, risultassero difettose all'origine per comprovati vizi di fabbricazione. Il termine di prescrizione per la presentazione di reclami in garanzia per difetti o per vizi del titolo di proprietà è di due anni a decorrere dalla data della consegna/dal trasferimento del rischio relativo alle merci in capo all'acquirente. La presente garanzia esclude i danni derivanti dal normale logorio o attrito e non si applica a parti eventualmente modificate o riparate dal cliente senza la preventiva autorizzazione di Watts, rispetto alle quali Watts non accetterà alcuna richiesta di risarcimento per danni, diretti o indiretti (consultare il nostro sito web per informazioni dettagliate al riguardo). Tutte le vendite di prodotti si intendono soggette alle condizioni generali di vendita di Watts, pubblicate sul sito www.wattsindustries.com

Guarantee**UK**

Watts products are thoroughly tested. The said guarantee covers solely replacement or – at the full sole discretion of WATTS - repair, free of charge, of those components of the goods supplied which in the sole view of Watts present proven manufacturing defects. The period of limitation for claims based on defects and defects in title is two years from delivery/the passage of risk. This warranty excludes any damage due to normal product usage or friction and does not include any modified or unauthorized repair for which Watts will not accept any request for damage (either direct or indirect) compensation (for full details see our website). All sales subject to the Watts terms to be found on www.wattsindustries.com

Garantie**FR**

Tous les produits Watts sont soigneusement testés. La garantie couvre exclusivement le remplacement ou bien, à la discrétion exclusive de Watts, la réparation gratuite des parties composant la marchandise fournie qui, sur avis sans appel de Watts, se révèlent défectueuses à l'origine pour des vices de fabrication attestés. Le délai de prescription pour la présentation de réclamations sous garantie pour défauts ou pour vices juridiques est de deux années à compter de la date de la livraison/du transfert du risque relatif aux marchandises à l'acheteur. La présente garantie exclut les dommages dérivant de l'usure normale ou de frictions et ne s'applique pas aux parties éventuellement modifiées ou réparées par le client sans l'autorisation préalable de Watts, et pour lesquelles Watts n'acceptera aucune demande de dédommagement, que ce soit pour dommages directs ou indirects (consulter notre site web pour tout détail à ce sujet). Toutes les ventes de produits sont sujettes aux conditions générales de vente de Watts, publiées sur le site www.wattsindustries.com

Garantie**DE**

WATTS-Produkte werden umfassend geprüft. WATTS garantiert daher lediglich den Austausch oder – nach ausschließlichem Ermessen von WATTS – die kostenlose Reparatur derjenigen Komponenten der gelieferten Produkte, die nach Ansicht von WATTS nachweisliche Fertigungsfehler aufweisen. Gewährleistungsansprüche aufgrund von Mängeln oder Rechtsmängeln können innerhalb eines (2) Jahres ab Lieferung/Gefahrenübergang geltend gemacht werden. Von der Gewährleistung ausgeschlossen sind Schäden, die auf die übliche Produktnutzung oder Reibung zurückzuführen sind, sowie Schäden infolge von Veränderungen oder nicht autorisierten Reparaturen an den Produkten, für die WATTS jeglichen Anspruch auf Schadenersatz (direkt oder indirekt) zurückweist. (Für ausführliche Informationen verweisen wir auf unsere Website.) Sämtliche Lieferungen unterliegen den Allgemeinen Verkaufsbedingungen, die auf www.wattswater.de zu finden sind.

Garantía**E**

Los productos Watts se someten a pruebas minuciosas. La garantía cubre únicamente la sustitución o - a total discreción de WATTS - la reparación gratuita de los componentes de los bienes suministrados que, a simple vista del personal encargado de WATTS, presenten defectos de fabricación comprobados. El plazo límite para las reclamaciones por defectos y vicios jurídicos es de dos años desde la entrega/transmisión del riesgo. Esta garantía no cubre los daños debidos al uso normal del producto o a desgaste por rozamiento y no incluye las reparaciones o modificaciones no autorizadas. En dichos casos Watts no aceptará ninguna solicitud de indemnización por daños directos o indirectos (para los detalles completos, véase nuestro sitio web). Todas las condiciones de venta de Watts están disponibles en el sitio web www.wattsindustries.com

Garantie**NL**

Watts producten worden steeds grondig getest. De genoemde garantie heeft uitsluitend betrekking op vervanging of - naar eigen goeddunken van WATTS - kosteloos repareren van de onderdelen van de geleverde goederen indien die, volgens Watts, bewezen fabricage defecten aantonen. De garantie is geldig voor defecten die zich voordoen tot twee jaar na levering. Deze garantie is niet van toepassing voor schade als gevolg van normaal gebruik of wrijving, en in geval van productmodificatie of onbevoegde reparatie. In deze gevallen zal Watts dus niet ingaan op het verzoek tot schadevergoeding (direct of indirect - voor volledige details zie onze website). De Watts verkoopvoorwaarden zijn te vinden op www.wattsindustries.com.

Гарантия**RUS**

Продукты компании Watts проходят тщательную проверку. Поэтому данная гарантия распространяется исключительно на замену или - по усмотрению WATTS - бесплатный ремонт, тех компонентов поставляемой продукции, которые по единственному представлению компании Watts, имеют доказанные производственные дефекты. Заявки на гарантийное обслуживание из-за дефектов или или порока собственности могут быть предъявлены в течение одного (2) года после доставки / перехода риска. Эта гарантия исключает любой ущерб, вызванный нормальным использованием или износом продукта, и не включает в себя какие-либо повреждение в результате изменений или несанкционированного ремонта продуктов, по которым любое требование о возмещении ущерба (прямое или косвенное) будет отвергнуто Watts. Все продажи осуществляются в соответствии с «Условиями Ведения бизнеса Watts», которые можно найти на сайте www.wattswater.de/agb.

Gwarancja**PL**

Produkty spółki WATTS są poddawane szczegółowym testom. Rzeczona gwarancja obejmuje wyłącznie lub – według wyłącznego uznania spółki WATTS – nieodpłatną naprawę podzespołów dostarczonych wyrobów, które – według wyłącznej opinii spółki WATTS – wykazują uzasadnione defekty produkcyjne. Okres przedawnienia roszczeń z tytułu defektów i wad prawnych wynosi 24 miesięcy od daty dostawy/przejęcia ryzyka. Niniejsza gwarancja nie obejmuje szkód z tytułu standardowej eksploatacji lub zużycia produktu oraz nie obejmuje żadnych nieautoryzowanych modyfikacji bądź napraw, z tytułu których spółka WATTS nie przyjmie żadnych wniosków o odszkodowanie (pośrednie lub bezpośrednie – po szczegółowe informacje odwiedź naszą witrynę internetową). Każda transakcja sprzedaży podlega warunkom spółki WATTS, które są dostępne pod adresem www.wattsindustries.com.

Garanti**DK**

Watts produkter testes grundigt. Garantien dækker udelukkende udskiftning eller – efter Watts eget skøn – reparation, uden beregning, af de komponenter af de leverede varer der efter Watts vurdering er fundet at indeholde beviste produktionsfejl. Denne garanti for krav baseret på defekter, begrænses til en periode på to år fra levering / overgang af risiko. Denne garanti udelukker alle skader som følge af normal brug af produktet eller slitage og den dækker ikke modificerede eller uautoriserede reparationer, for hvilke Watts ikke vil acceptere nogen krav om kompensation, direkte såvel som indirekte (for yderligere oplysninger se vores hjemmeside). Alt salg er omfattet af Watts samhandels betingelser der kan findes på www.wattsindustries.com

Garanti**SV**

Produkterna från Watts testas grundligt. Den nämnda garantin täcker endast utbyte eller (efter WATTS eget gottfinnande) kostnadsfri reparation av de levererade komponenterna som enligt Watts bedömning har bevisade tillverkningsfel. Fristen för alla lämna in garantikrav för defekter och defekter i produktens beskaffenhet är två år från leveransen/riskövertagandet. Denna garanti exkluderar skador till följd av normalt slitage eller friktion och gäller inte delar som har ändrats eller reparerats utan föregående tillstånd från Watts för vilka Watts inte accepterar några skadeståndsanspråk, varken direkt eller indirekt. För alla detaljer, se vår webbplats. Alla försäljningar omfattas av Watts villkor som finns på www.wattsindustries.com.



WATTS INDUSTRIES France
1590 avenue d'Orange • CS 10101 Sorgues 84275 VEDENE CEDEX • France
Tél. +33 (0)4 90 33 28 28 • Fax +33 (0)4 90 33 28 39
contact@wattswater.com • www.wattswater.fr